

## **DEEL 2**

### **Classificatie**



## Hoofdstuk 2.1 - Algemene voorschriften

### 2.1.1 Inleiding

#### 2.1.1.1 De klassen gevaarlijke goederen volgens het RID zijn de volgende:

- Klasse 1 Ontplobbare stoffen en voorwerpen.
- Klasse 2 Gassen.
- Klasse 3 Brandbare vloeistoffen.
- Klasse 4.1 Brandbare vaste stoffen, zelfontledende stoffen, polymeriserende stoffen en ontplobbare stoffen in niet explosieve toestand.
- Klasse 4.2 Voor zelfontbranding vatbare stoffen.
- Klasse 4.3 Stoffen die in contact met water brandbare gassen ontwikkelen.
- Klasse 5.1 Oxiderende stoffen.
- Klasse 5.2 Organische peroxiden.
- Klasse 6.1 Giftige stoffen.
- Klasse 6.2 Infectueuze (besmettelijke) stoffen.
- Klasse 7 Radioactieve stoffen.
- Klasse 8 Bijtende stoffen.
- Klasse 9 Diverse gevaarlijke stoffen en voorwerpen.

#### 2.1.1.2 Aan elke rubriek in de afzonderlijke klassen is een UN-nummer toegekend. De volgende typen rubrieken worden gebruikt:

- A. Individuele rubrieken voor exact gedefinieerde stoffen of voorwerpen met inbegrip van rubrieken voor stoffen, waaronder diverse isomeren vallen, bijvoorbeeld:
  - UN 1090 ACETON
  - UN 1104 AMYLACETATEN
  - UN 1194 ETHYLNITRIET, OPLOSSING
- B. Algemene rubrieken voor een exact gedefinieerde groep van stoffen of voorwerpen, die echter geen n.e.g.-rubrieken zijn, bijvoorbeeld:
  - UN 1133 LIJMEN
  - UN 1266 PARFUMERIEPRODUCTEN
  - UN 2757 PESTICIDE, CARBAMAAT, VAST, GIFTIG
  - UN 3101 ORGANISCH PEROXIDE, TYPE B, VLOEIBAAR
- C. Specifieke n.e.g.-rubrieken, die een groep van stoffen of voorwerpen omvatten met speciale chemische of technische eigenschappen, die niet elders genoemd zijn, bijvoorbeeld:
  - UN 1477 ANORGANISCHE NITRATEN, N.E.G.
  - UN 1987 ALCOHOLEN, N.E.G.
- D. Algemene n.e.g.-rubrieken die een groep van stoffen of voorwerpen omvatten met één of meer gevaarlijke eigenschappen, en die niet elders genoemd zijn, bijvoorbeeld:
  - UN 1325 BRANDBARE ORGANISCHE VASTE STOF, N.E.G.
  - UN 1993 BRANDBARE VLOEISTOF, N.E.G.

De rubrieken bedoeld onder B, C en D zijn gedefinieerd als collectieve rubriek.

#### 2.1.1.3 Voor verpakkingsdoeleinden worden andere stoffen dan de stoffen van de klassen 1, 2, 5.2, 6.2 en 7, en andere stoffen dan zelfontledende stoffen van de klasse 4.1 overeenkomstig hun gevaar ingedeeld in verpakkingsgroepen. De verpakkingsgroepen hebben de volgende betekenis:

- Verpakkingsgroep I: zeer gevaarlijke stof
- Verpakkingsgroep II: middelmatig gevaarlijke stof
- Verpakkingsgroep III: minder gevaarlijke stof

De verpakkingsgroep(en) waarin een stof is ingedeeld, is (zijn) aangeduid in tabel A van hoofdstuk 3.2.

De voorwerpen worden niet ingedeeld bij verpakkingsgroepen. Voor verpakkingsdoeleinden zijn de voorschriften voor het prestatieniveau van de specifieke verpakking vermeld in de toepasselijke verpakkingsinstructie.

## **2.1.2 Principes van de classificatie**

**2.1.2.1** De gevaarlijke goederen, bedoeld in de titel van een klasse, zijn gedefinieerd op grond van hun eigenschappen overeenkomstig onderafdeling 2.2.x.1 van de betreffende klasse. De indeling van de gevaarlijke goederen in een klasse en een verpakkingsgroep geschiedt op grond van de criteria genoemd in dezelfde onderafdeling 2.2.x.1. De toekenning van een of meer bijkomende gevaren aan een gevaarlijke stof of voorwerp geschiedt op grond van de criteria van de klasse of de klassen overeenkomstig deze gevaren, zoals beschreven in de betreffende onderafdeling(en) 2.2.x.1.

**2.1.2.2** Alle rubrieken voor gevaarlijke goederen zijn opgenomen in Tabel A van Hoofdstuk 3.2 en wel in de numerieke volgorde van hun UN-nummer. Deze tabel bevat informatie die van toepassing is op de opgenomen goederen, zoals de benaming, de klasse, de verpakkingsgroep(en), het/de gevaarsetiket(ten) die moeten worden aangebracht, en de voorschriften voor de verpakking en het vervoer. De stoffen die met name genoemd zijn in kolom 2 van tabel A van hoofdstuk 3.2 moeten vervoerd worden volgens hun classificatie in tabel A of onder de voorwaarden die opgesomd zijn in 2.1.2.8.

**OPMERKING:** Een alfabetische lijst van deze rubrieken is opgenomen in Tabel B van Hoofdstuk 3.2.

**2.1.2.3** Een stof kan technische onzuiverheden bevatten (bijvoorbeeld die welke afkomstig zijn van het productieproces) of voor stabilisatie of andere doeleinden gebruikte additieven, die zijn classificatie niet beïnvloeden. Een met name genoemde stof (dit wil zeggen die als individuele rubriek in tabel A van hoofdstuk 3.2 voorkomt), die technische onzuiverheden of voor stabilisatie of andere doeleinden gebruikte additieven bevat die zijn classificatie beïnvloeden, moet evenwel beschouwd worden als een oplossing of een mengsel (zie 2.1.3.3).

**2.1.2.4** Gevaarlijke goederen, die zijn genoemd of gedefinieerd in onderafdeling 2.2.x.2 van de onderscheiden klassen, zijn niet tot het vervoer toegelaten.

**2.1.2.5** Goederen die niet met name zijn genoemd, d.w.z. goederen die niet zijn opgenomen als individuele rubriek in Tabel A van Hoofdstuk 3.2 of niet zijn opgenomen of gedefinieerd in een van de bovengenoemde onderafdelingen 2.2.x.2 moeten worden ingedeeld in de juiste klasse in overeenstemming met de procedure van afdeling 2.1.3. Bovendien moet (indien aanwezig) het bijkomende gevaar en de verpakkingsgroep (indien van toepassing) worden vastgesteld. Nadat de klasse, het bijkomende gevaar (indien aanwezig) en de verpakkingsgroep (indien van toepassing) vast staan moet het juiste UN-nummer worden vastgesteld. De beslissingsschema's in de onderafdelingen 2.2.x.3 (lijst van collectieve rubrieken) aan het slot van de verschillende klassen geven de parameters aan die van belang zijn voor de keuze van de juiste collectieve rubriek (UN-nummer). In alle gevallen moet de meest specifieke collectieve rubriek die betrekking heeft op de eigenschappen van de stoffen of het voorwerp worden gekozen overeenkomstig de hiërarchie aangegeven in onderafdeling 2.1.1.2 respectievelijk met de letters B, C en D. Uitsluitend in het geval dat de stof of het voorwerp niet kan worden ingedeeld onder de rubriek van het type B of C volgens onderafdeling 2.1.1.2, mag deze worden ingedeeld onder een rubriek van het type D.

**2.1.2.6** Op grond van de beproevingsprocedures van Hoofdstuk 2.3 en de criteria van de onderafdelingen 2.2.x.1 van de afzonderlijke klassen kan, voor zover dit in die onderafdeling is aangegeven, worden vastgesteld of een stof, oplossing of mengsel van een bepaalde klasse, met name genoemd in Tabel A van Hoofdstuk 3.2, niet meer valt binnen de criteria van die klasse. In een degelijk geval kan worden aangenomen dat de stof, de oplossing of het mengsel niet onder die klasse valt.

**2.1.2.7** Voor classificatiedoeleinden worden gevaarlijke stoffen met een smeltpunt of beginsmeltpunt van 20°C of lager bij een druk van 101,3 kPa beschouwd als vloeistoffen. Een viskeuze stof, waarvoor een specifiek smeltpunt niet kan worden gedefinieerd, moet worden onderworpen aan de beproevingsmethode ASTM D 4359-90 of aan de in 2.3.4 beschreven beproevingsmethode voor het bepalen van de vloeibaarheid (penetrometermethode).

**2.1.2.8** Als de verzender op basis van de beproevingsresultaten geïdentificeerd heeft dat een stof die met name genoemd is in kolom 2 van tabel A van hoofdstuk 3.2, de classificatiecriteria vervult die voldoen aan een klasse die niet aangegeven is kolom (3a) of (5) van tabel A van hoofdstuk 3.2, kan de verzender met het akkoord van de bevoegde overheid de stof verzenden:

- onder de meest gepaste collectieve rubriek die voorkomt in de onderafdelingen 2.2.x.3, die rekening houdt met de geïnventariseerde gevaren ; of
- onder hetzelfde UN-nummer en dezelfde naam mits het toevoegen van de nodige gevaarsinformatie om het/of de bijkomende subsidiaire gevaren (documentatie, etiket, groot etiket) te vermelden, onder voorbehoud dat de klasse onveranderd blijft en dat alle andere vervoersvoorwaarden (bijvoorbeeld hoeveelheidsbeperking, bepalingen betreffende de verpakkingen en de tanks) die normaalgezien van toepassing zijn op de stoffen die een dergelijke combinatie van gevaren vertegenwoordigen, ook van toepassing zijn voor de aangegeven stof.

**OPMERKING 1.** De bevoegde overheid die haar goedkeuring verleent, mag de bevoegde overheid zijn van elke RID-Verdragsstaat, die ook de goedkeuring door de bevoegde overheid van een land dat geen RID-Verdragsstaat is, kan erkennen, mits die goedkeuring is verleend in overeenstemming met de procedures die volgens het RID, het ADR, het ADN, de IMDG-Code of de Technische Instructies van de ICAO van toepassing zijn.

2. Wanneer een bevoegde overheid een dergelijke goedkeuring verleent, moet ze het Subcomité van Experts voor het vervoer van gevaarlijke goederen van de VN daarover informeren en een voorstel tot wijziging van de Lijst van gevaarlijke goederen van de "UN Model Regulations" voorleggen met als doel om aan deze Lijst de noodzakelijke wijzigingen aan te brengen. Wanneer het voorstel tot wijziging verworpen wordt, moet de bevoegde overheid haar goedkeuring intrekken.

3. Zie ook 5.4.1.1.20. voor het vervoer overeenkomstig 2.1.2.8.

### **2.1.3 Classificatie van niet met name genoemde stoffen met inbegrip van oplossingen en mengsels (zoals preparaten en afvalstoffen)**

**2.1.3.1** Niet met name genoemde stoffen met inbegrip van oplossingen en mengsels moeten worden ingedeeld overeenkomstig hun gevaar op grond van de criteria genoemd in onderafdeling 2.2.x.1 van de verschillende klassen. Het gevaar / de gevaren die een stof vertoont / vertonen moeten worden vastgesteld op grond van de fysische, chemische en fysiologische eigenschappen. Met dergelijke kenmerken en eigenschappen moet ook rekening worden gehouden indien ervaring leidt tot een strengere indeling.

**2.1.3.2** Een niet met name in Tabel A van het Hoofdstuk 3.2 genoemde stof die slechts een enkelvoudig gevaar vertoont moet worden ingedeeld in de overeenkomstige klasse onder een collectieve rubriek vermeld in onderafdeling 2.2.x.3 van die klasse.

**2.1.3.3** Indien een oplossing of een mengsel dat voldoet aan de classificatiecriteria van het RID samengesteld is uit één enkel hoofdbestanddeel dat met name genoemd is in tabel A van hoofdstuk 3.2 en uit één of meerdere stoffen die niet onderworpen zijn aan het RID of sporen van één of meerdere stoffen die met name genoemd zijn in tabel A van hoofdstuk 3.2, moeten er het UN-nummer en de officiële vervoersnaam van het hoofdbestanddeel dat met name genoemd is in tabel A van hoofdstuk 3.2 aan toegekend worden, tenzij:

- a) de oplossing of het mengsel in Hoofdstuk 3.2, Tabel A met name is genoemd; of
- b) de naam en de omschrijving van stof die met name genoemd is in tabel A van hoofdstuk 3.2 uitdrukkelijk aangeven dat die enkel van toepassing zijn op de zuivere stof ;
- c) de klasse, de classificatiecode, de verpakkingsgroep of de fysische toestand van de oplossing of van het mengsel verschillen van die van de stof die met name genoemd is in tabel A van hoofdstuk 3.2 ; of
- d) de gevaarskenmerken en de eigenschappen van de oplossing of het mengsel andere interventie maatregelen bij een noodgeval vereisen dan deze die nodig zijn voor de stof die met name genoemd is in tabel A van hoofdstuk 3.2.

In de voormelde gevallen, met uitzondering van datgene dat in a) beschreven is, moet de oplossing of het mengsel worden ingedeeld als een niet met name genoemde stof in de betreffende klasse onder een collectieve rubriek overeenkomstig onderafdeling 2.2.x.3 van die klasse waarbij rekening wordt gehouden met de eventuele bijkomende gevaren die de betreffende oplossing of het mengsel vertoont. De oplossing of het mengsel is niet onderworpen aan de voorschriften van het RID, indien de gevaarseigenschappen zodanig zijn, dat zij aan de criteria (met inbegrip van bij mensen opgedane ervaringen) van geen enkele klasse voldoen.

**2.1.3.4** De oplossingen en mengsels die een stof bevatten die behoort tot een van de in 2.1.3.4.1 of 2.1.3.4.2 vermelde rubrieken, moeten conform de bepalingen van die paragrafen ingedeeld worden.

**2.1.3.4.1** Oplossingen en mengsels die één van de volgende met name genoemde stoffen bevatten moeten altijd ingedeeld worden bij dezelfde rubriek als de stof die zij bevatten, op voorwaarde dat zij de in 2.1.3.5.3 aangegeven gevaarseigenschappen niet bezitten :

- Klasse 3

UN 1921 PROPYLEENIMINE, GESTABILISEERD

UN 3064 NITROGLYCERINE, OPLOSSING IN ALCOHOL met meer dan 1%, maar ten hoogste 5% nitroglycerine

- Klasse 6.1

UN 1051 CYAANWATERSTOF, GESTABILISEERD, met ten hoogste 3% water

UN 1185 ETHYLEENIMINE, GESTABILISEERD

UN 1259 NIKKELTETRACARBONYL

UN 1613 CYAANWATERSTOF, OPLOSSING IN WATER (cyanwaterstofzuur), met ten hoogste 20% cyanwaterstof

- UN 1614 CYAANWATERSTOF, GESTABILISEERD, met minder dan 3% water en geabsorbeerd door een inerte poreuze stof
- UN 1994 IJZERPENTACARBONYL
- UN 2480 METHYLISOCYANAAT
- UN 2481 ETHYLISOCYANAAT
- UN 3294 CYAANWATERSTOF, OPLOSSING IN ALCOHOL, met ten hoogste 45% cyaanwaterstof
- Klasse 8
- UN 1052 FLUORWATERSTOF, WATERVRIJ
- UN 1744 BROOM of UN 1744 BROOM, OPLOSSING
- UN 1790 FLUORWATERSTOFZUUR, met meer dan 85% fluorwaterstof
- UN 2576 FOSFOROXYBROMIDE, GESMOLTEN

**2.1.3.4.2** De oplossingen en mengsels die een stof bevatten die behoort tot een van volgende rubrieken van klasse 9:

- UN 2315 POLYCHLOORBIFENYLEN, VLOEIBAAR;
- UN 3151 POLYHALOGEENBIFENYLEN, VLOEIBAAR; of
- UN 3151 GEHALOGENEERDE MONOMETHYLBIFENYLMETHANEN, VLOEIBAAR ; of
- UN 3151 POLYHALOGEENTERFENYLEN, VLOEIBAAR;
- UN 3152 POLYHALOGEENBIFENYLEN, VAST; of
- UN 3152 GEHALOGENEERDE MONOMETHYLBIFENYLMETHANEN, VAST ; of
- UN 3152 POLYHALOGEENTERFENYLEN, VAST;
- UN 3432 POLYCHLOORBIFENYLEN, VAST

moeten altijd ingedeeld worden bij dezelfde rubriek van klasse 9, op voorwaarde dat :

- ze daarenboven geen andere gevaarlijke bestanddelen bevatten dan bestanddelen van verpakingsgroep III van de klassen 3, 4.1, 4.2, 4.3, 5.1, 6.1 of 8; en
- ze de in 2.1.3.5.3 aangegeven gevaarseigenschappen niet bezitten;

**2.1.3.4.3** Gebruikte voorwerpen, zoals bijvoorbeeld transformatoren en condensatoren, die een oplossing of mengsel bevatten zoals bedoeld in 2.1.3.4.2, moeten steeds geclassificeerd worden onder dezelfde rubriek van klasse 9 op voorwaarde dat:

- a) zij bovendien geen andere gevaarlijke bestanddelen, anders dan gepolyhalogeneerde dibenzodioxines en dibenzofuranen van klasse 6.1 of bestanddelen van verpakingsgroep III van klasse 3, 4.1, 4.2, 4.3, 5.1, 6.1 of 8 bevatten en;
- b) zij geen gevaarlijke eigenschappen bezitten zoals aangegeven in 2.1.3.5.3 a) tot g) en i)

**2.1.3.5** In Tabel A van Hoofdstuk 3.2 niet met name genoemde stoffen met meerdere gevaarseigenschappen en de oplossingen en mengsels, die voldoen aan de classificatiecriteria van het RID en die meerdere gevaarlijke stoffen bevatten, moeten op grond van hun gevaarseigenschappen onder een collectieve rubriek (zie 2.1.2.5) en verpakingsgroep van de betreffende klasse worden ingedeeld. Deze indeling op grond van de gevaarseigenschappen moet als volgt worden uitgevoerd:

**2.1.3.5.1** De fysische, chemische en fysiologische eigenschappen moeten door meting of berekening worden bepaald en de indeling van de stof, de oplossing of het mengsel geschiedt volgens de criteria van de onderafdelingen 2.2.x.1 van de afzonderlijke klassen.

**2.1.3.5.2** Indien deze bepaling slechts tegen onevenredig hoge kosten of moeite mogelijk is (bijvoorbeeld bij bepaalde afvalstoffen), dan moet de stof, de oplossing of het mengsel worden ingedeeld in de klasse van de component met het overheersende gevaar.

**2.1.3.5.3** Indien de gevaarseigenschappen van de stof, de oplossing of het mengsel vallen onder meer dan één klasse of groep van stoffen, dan moet de stof, de oplossing of het mengsel worden ingedeeld in de klasse of in de groep van stoffen met het overheersende gevaar, overeenkomstig de volgende volgorde:

- a) Stoffen van klasse 7 (behalve radioactieve stoffen in uitgezonderde colli uitgezonderd UN 3507 Uraniumhexafluoride, radioactieve stoffen, uitgezonderd collo, waarop bijzondere bepaling 290 van hoofdstuk 3.3 van toepassing is, waar de andere gevaarseigenschappen overheersen);
- b) Stoffen van klasse 1;
- c) Stoffen van klasse 2;
- d) Gedesensibiliseerde ontplofbare vloeistoffen van klasse 3;
- e) Zelfontledende stoffen en gedesensibiliseerde ontplofbare vaste stoffen van klasse 4.1;

- f) Pyrofore stoffen van klasse 4.2;
- g) Stoffen van klasse 5.2;
- h) de stoffen van klasse 6.1 die voldoen aan de criteria voor giftigheid bij het inademen voor verpakkingsgroep I [Stoffen, die voldoen aan de criteria voor de indeling van klasse 8 en waarvan de giftigheid bij inademing van stof en nevels (LC<sub>50</sub>) overeenkomt met verpakkingsgroep I, maar waarvan de giftigheid bij inslikken of bij opname door de huid slechts overeenkomt met verpakkingsgroep III of met een geringere giftigheid, moeten worden ingedeeld in klasse 8];
- i) Infectueuze (besmettelijke) stoffen van klasse 6.2.

**2.1.3.5.4** Indien de gevaarseigenschappen van de stof vallen onder verschillende klassen of groepen van stoffen die niet genoemd zijn in 2.1.3.5.3 hierboven, moet de stof worden ingedeeld volgens de dezelfde procedure waarbij echter de juiste klasse moet worden gekozen overeenkomstig de tabel van overheersende gevaren in 2.1.3.10.

**2.1.3.5.5** Indien de te vervoeren stof een afvalstof is, met een niet exact gekende samenstelling, mag zijn indeling bij een UN-nummer en een verpakkingsgroep overeenkomstig 2.1.3.5.2 gebaseerd zijn op de kennis die de afzender heeft van de afvalstof, met inbegrip van alle beschikbare technische gegevens en veiligheidsgegevens die vereist worden door de van kracht zijnde wetgeving inzake veiligheid en milieu<sup>1</sup>

In geval van twijfel dient het hoogste gevaarniveau gekozen te worden.

Indien het echter op basis van kennis van de samenstelling van de afvalstof en van de fysische en chemische eigenschappen van de geïdentificeerde componenten mogelijk is om aan te tonen dat de eigenschappen van de afvalstof niet overeenstemmen met de eigenschappen van verpakkingsgroep I, mag de afvalstof standaardmatig bij de meest geschikte n.e.g.-rubriek van verpakkingsgroep II ingedeeld worden. Indien men echter weet dat de afvalstof enkel milieugevaarlijke eigenschappen bezit, mag deze ingedeeld worden bij verpakkingsgroep III onder de UN-nummers 3077 of 3082.

Deze procedure mag niet gebruikt worden voor afvalstoffen die volgende stoffen bevatten: stoffen die in 2.1.3.5.3 vermeld zijn, stoffen van klasse 4.3, stoffen die opgesomd zijn in 2.1.3.7, of stoffen die conform 2.2.x.2 niet tot het vervoer zijn toegelaten.

**2.1.3.6** Er moet altijd gebruik gemaakt worden van de meest specifieke collectieve rubriek (zie 2.1.2.5) die van toepassing is, d.w.z. een algemene n.e.g.-rubriek mag uitsluitend worden gebruikt als een algemene rubriek voor een groep stoffen of een specifieke n.e.g.-rubriek niet kan worden gebruikt.

**2.1.3.7** Oplossingen en mengsels van oxiderende stoffen of stoffen met bijkomend gevaar oxiderend kunnen explosieve eigenschappen bezitten. In dit geval zijn zij niet tot het vervoer toegelaten tenzij zij voldoen aan de voorwaarden van klasse 1. Voor vaste ammoniumnitraat gebaseerde meststoffen, zie ook 2.2.51.2.2, dertiende en veertiende streepje en het "Manual of tests and criteria", deel III, sectie 39.

**2.1.3.8** De stoffen van de klassen 1 tot en met 6.2, 8 en 9, met uitzondering van deze die bij de UN-nummers 3077 of 3082 ingedeeld zijn, die voldoen aan de criteria van 2.2.9.1.10, worden – naast de gevaren van de klassen 1 tot en met 6.2, 8 en 9 die ze vertonen – bovendien aanzien als milieugevaarlijke stoffen. De andere stoffen die aan de criteria van geen enkele andere klasse of van geen enkele andere stof van klasse 9 voldoen behalve aan de criteria van 2.2.9.1.10 dienen, al naargelang het geval, ingedeeld te worden bij UN-nummer 3077 of 3082.

**2.1.3.9** De afvalstoffen die niet aan de criteria voor indeling bij de klassen 1 tot en met 9 voldoen, maar die door de "*Basel Convention on the Control of Transboundary Movements of Hazardous Wastes and their Disposal*" beoogd worden, mogen onder de UN-nummers 3077 of 3082 vervoerd worden.

<sup>1</sup> Een dergelijke wetgeving is bijvoorbeeld Beschikking 2000/532/EG van de Commissie van 3 mei 2000 ter vervanging van Beschikking 94/3/EG houdende de vaststelling van een lijst van afvalstoffen overeenkomstig artikel 1, punt a) van Richtlijn 75/442/EEG van de Raad betreffende afvalstoffen, de Beschikking 94/904/EG van de Raad tot vaststelling van een lijst van gevaarlijke afvalstoffen overeenkomstig artikel 1, lid 4 van Richtlijn 91/689/EEG betreffende gevaarlijke afvalstoffen (Publicatieblad van de Europese Gemeenschappen nr. L 226 van 6 september 2000, p. 3, zoals gewijzigd) en de Richtlijn 2008/98/EG van het Europees Parlement en de Raad van 19 november 2008 betreffende afvalstoffen en tot intrekking van een aantal richtlijnen (Publicatieblad van de Europese Gemeenschappen nr. L 312 van 22 november 2008, p 3 tot 30, zoals gewijzigd).





## OPMERKINGEN:

1. Voorbeelden ter verduidelijking van het gebruik van de tabel :

### **Classificatie van een individuele stof**

#### Beschrijving van de in te delen stof :

Een niet met name genoemd amine dat voldoet aan de criteria van klasse 3, verpakkingsgroep II, alsmede aan de criteria van klasse 8, verpakkingsgroep I.

#### Procedure :

Het snijpunt van regel 3 II met kolom 8 I geeft 8 I.

Dit amine moet derhalve worden ingedeeld in klasse 8 onder :

UN 2734 AMINEN, VLOEIBAAR, BIJTEND, BRANDBAAR, N.E.G., of UN 2734 POLYAMINEN, VLOEIBAAR, BIJTEND, BRANDBAAR, N.E.G. verpakkingsgroep I

### **Classificatie van een mengsel**

#### Beschrijving van het in te delen mengsel :

Een vloeistof bestaande uit een brandbare vloeistof ingedeeld in klasse 3, verpakkingsgroep III, een giftige stof ingedeeld in klasse 6.1, verpakkingsgroep II en een bijtende stof ingedeeld in klasse 8, verpakkingsgroep I.

#### Procedure :

Het snijpunt van regel 3 III met kolom 6.1 II geeft 6.1 II.

Het snijpunt van regel 6.1 II met kolom 8 I geeft 8 I LIQ.

Dit mengsel is niet verder gedefinieerd en moet derhalve worden ingedeeld in klasse 8 onder :

UN 2922 BIJTENDE VLOEISTOF, GIFTIG N.E.G., verpakkingsgroep I.

2. **Voorbeelden van de classificatie van mengsels en oplossingen in een klasse en een verpakkingsgroep:**

Een oplossing van fenol van klasse 6.1, (II) in benzeen van klasse 3, (II) moet worden ingedeeld in klasse 3 (II). Deze oplossing moet worden ingedeeld onder de rubriek UN 1992 BRANDBARE VLOEISTOF, GIFTIG, N.E.G., klasse 3, (II) op grond van de giftigheid van het fenol.

Een vast mengsel van natriumarsenaat van klasse 6.1, (II) en natriumhydroxide van klasse 8, (II) moet worden ingedeeld onder de rubriek UN 3290 GIFTIGE ANORGANISCHE VASTE STOF, BIJTEND, N.E.G., in klasse 6.1, (II).

Een oplossing van een ruwe of geraffineerde naftaleen van klasse 4.1, (III) in benzine van klasse 3, (II) moet worden ingedeeld onder de rubriek UN 3295 KOOLWATERSTOFFEN, VLOEIBAAR, N.E.G., in klasse 3, (II).

Een mengsel van koolwaterstoffen van klasse 3, (III) en polychloobifenylen (PCB) van klasse 9, (II) moet worden ingedeeld bij de rubriek UN 2315 POLYCHLOOBIFENYLEN, VLOEIBAAR of bij UN 3432 POLYCHLOOBIFENYLEN, VAST in klasse 9, (II).

Een mengsel van propyleenimine van klasse 3 en polychloorbifenylen (PCB) van klasse 9, (II) moet worden ingedeeld onder de rubriek UN 1921 PROPYLEENIMINE, GESTABILISEERD in klasse 3.

## **2.1.4 Classificatie van monsters**

### **2.1.4.1**

Indien niet duidelijk is tot welke klasse een stof behoort en indien de stof vervoerd wordt om aan andere beproevingen te worden onderworpen, dan moet een voorlopige klasse, officiële vervoersnaam en UN-nummer worden toegekend op grond van wat de afzender weet van de stof en de toepassing van:

- a) de indelingscriteria van Hoofdstuk 2.2, en
- b) de voorschriften van dit Hoofdstuk

De strengste verpakkingsgroep die mogelijk is voor de officiële vervoersnaam moet worden gekozen.

Indien van deze bepaling gebruik wordt gemaakt, moet de officiële vervoersnaam worden aangevuld met het woord "MONSTER" (b.v. BRANDBARE VLOEISTOF, N.E.G., MONSTER). In bepaalde gevallen, waarbij voor een monster van een stof, waarvan wordt aangenomen dat deze voldoet aan bepaalde classificatiecriteria, een specifieke officiële vervoersnaam bestaat (b.v. UN 3167 GASMONSTER, DRUKLOOS, BRANDBAAR, N.E.G.), moet deze officiële vervoersnaam worden gebruikt. Indien voor het vervoer van een monster gebruik gemaakt wordt van een n.e.g.-rubriek, is het niet nodig de officiële vervoersnaam aan te vullen met de technische benaming, zoals voorgeschreven in Hoofdstuk 3.3, bijzondere bepaling 274.

- 2.1.4.2** Monsters van stoffen moeten worden vervoerd overeenkomstig de voorschriften, die van toepassing zijn op de voorlopige officiële vervoersnaam, op voorwaarde dat:
- de stof niet beschouwd wordt als een stof die van het vervoer is uitgesloten in de onderafdelingen 2.2.x.2 van Hoofdstuk 2.2 of in Hoofdstuk 3.2,
  - de stof niet wordt geacht te voldoen aan de criteria van klasse 1 en niet wordt beschouwd als infectueuze (besmettelijke) stof of radioactieve stof;
  - de stof overeenkomt met het bepaalde in 2.2.41.1.15 of 2.2.52.1.9, indien het een zelfontledende stof respectievelijk een organisch peroxide betreft;
  - het monster wordt vervoerd in een samengestelde verpakking met een netto massa per collo van ten hoogste 2,5 kg; en
  - het monster niet gezamenlijk verpakt wordt met andere goederen.

**2.1.4.3 Monsters van energetische materialen voor testdoeleinden**

**2.1.4.3.1** Monsters van organische stoffen waarvan de functionele groepen opgelijst zijn in de tabellen A6.1 en/of A6.3 in Appendix 6 (Screening Procedures) van het "Manual of tests and criteria", mogen vervoerd worden onder UN3224 (Zelfontledende vaste stof, type C) of UN3223 (Zelfontledende vloeistof, type C) van de klasse 4.1, naar gelang het geval, op voorwaarde dat:

- De monsters geen enkele:
  - gekende ontplofbare stof;
  - stof die ontplofbare effecten vertoont tijdens de beproevingen;
  - verbinding die ontworpen is met de bedoeling om praktische ontplofbare of pyrotechnische effecten te produceren; of
  - component bestaande uit synthetische precursoren van intentioneel ontplofbare stoffen, bevatten.
- Voor mengsels, complexen of zouten van anorganische oxiderende stoffen van klasse 5.1 met organisch materiaal, de concentratie van de anorganische oxiderende stof:
  - minder dan 15 massa-% is, indien toegewezen aan verpakkingsgroep I (zeer gevaarlijk) of II (middelmatig gevaarlijk); of
  - minder dan 30 massa-% is, indien toegewezen aan verpakkingsgroep III (minder gevaarlijk);
- De beschikbare gegevens geen preciezere classificatie toelaten;
- Het monster niet samen met andere goederen verpakt is; en
- Het staal verpakt is overeenkomstig verpakkingsinstructie P520 en de bijzondere verpakkingvoorschriften PP94 of PP95 van 4.1.4.1, naar gelang het geval.

**2.1.5 Classificatie van voorwerpen als voorwerpen die gevaarlijke goederen bevatten, n.e.g.**

**OPMERKING:** Voor de voorwerpen die geen officiële vervoersnaam hebben en die enkel gevaarlijke goederen bevatten die de toegestane beperkte hoeveelheden specificieerd in kolom (7a) van Tabel A van hoofdstuk 3.2 niet overschrijden, mogen UN-nummer 3363 en bijzondere bepalingen 301 en 672 van hoofdstuk 3.3 toegepast worden.

**2.1.5.1** Voorwerpen die gevaarlijke goederen bevatten mogen ingedeeld worden conform de bepalingen van het RID onder de officiële vervoersnaam van de gevaarlijke goederen die ze bevatten of worden ingedeeld overeenkomstig deze afdeling.

Onder deze afdeling, betekent "voorwerp" machines, apparaten of andere uitrustingen die één of meerdere gevaarlijke goederen (of residuen daarvan) bevatten die integraal deel uitmaken van het voorwerp, die noodzakelijk zijn voor de werking ervan en die niet verwijderd kunnen worden voor het vervoer.

Een binnenverpakking wordt niet beschouwd worden als een voorwerp.

**2.1.5.2** Dergelijke voorwerpen mogen daarbovenop batterijen bevatten. Lithiumbatterijen die een integraal deel uitmaken van het voorwerp moeten van een type zijn waarvan bewezen is dat het voldoet aan de beproevingsvoorwaarden van het "Manual of tests and criteria", deel III9, subsectie 38.3, behalve wanneer anders voorgeschreven in het RID (bijvoorbeeld voor pre-productie prototype voorwerpen die lithiumbatterijen bevatten of voor een kleine productieserie die uit niet meer dan 100 dergelijke voorwerpen bestaat).

**2.1.5.3** Deze afdeling is niet van toepassing op voorwerpen waarvoor een meer specifieke officiële vervoersnaam reeds bestaat in Tabel A van hoofdstuk 3.2. Zij is echter wel van toepassing op voorwerpen die ontplofbare stoffen bevatten die uitgesloten zijn van de klasse 1 overeenkomstig 2.2.1.1.8.2.

- 2.1.5.4** Deze afdeling is niet van toepassing op gevaarlijke goederen van klasse 1, klasse 6.2, klasse 7 of radioactief materiaal dat zich in voorwerpen bevindt.
- 2.1.5.5** Voorwerpen die gevaarlijke goederen bevatten moeten, in functie van de aanwezige gevaren, toegewezen worden aan een gepaste klasse, door, waar van toepassing, voor elk van de gevaarlijke goederen die zich in het voorwerp bevinden, gebruik te maken van de tabel van de overheersende gevaren in 2.1.3.10. Als het voorwerp gevaarlijke goederen van de klasse 9 bevat, dan zullen alle andere gevaarlijke goederen aanwezig in het voorwerp beschouwd worden als hebbende een hoger gevaar.
- 2.1.5.6** De nevengevaren moeten representatief zijn voor de hoofdgevaren van de andere gevaarlijke goederen die in het voorwerp vervat zijn. Indien slechts één gevaarlijk goed in het voorwerp aanwezig is, dan zullen de nevengevaren, indien aanwezig, de nevengevaren zijn overeenkomstig diegene zijn die aangegeven worden door de gevaarsetiketten voor de nevengevaren in kolom (5) van tabel A van hoofdstuk 3.2. Indien het voorwerp meer dan één gevaarlijk goederen bevat en wanneer deze tijdens het vervoer gevaarlijk met elkaar zouden kunnen reageren, moet elk van de gevaarlijke goederen apart verpakt worden (zie 4.1.1.6).
- 2.1.6** **Classificatie van afgedankte verpakkingen, leeg, ongereinigd**
- Lege, ongereinigde verpakkingen, grote verpakkingen en IBC's, of onderdelen daarvan, die vervoerd worden voor eliminatie, recycling of terugwinning van hun materiaal, anders dan voor reconditionering, reparatie, routineonderhoud, ombouw of hergebruik, mogen ingedeeld worden bij UN 3509 indien deze voldoen aan de voorschriften die voorzien zijn voor deze rubriek.

## 2.2.1 Klasse 1 Ontplobbare stoffen en voorwerpen

### 2.2.1.1 Criteria

#### 2.2.1.1.1 Stoffen en voorwerpen in de zin van klasse 1 zijn:

- a) Ontplobbare stoffen: vaste of vloeibare stoffen (of mengsels van stoffen) die door een chemische reactie gassen kunnen ontwikkelen met een zodanige temperatuur en druk en met zulk een snelheid dat schade kan worden aangericht aan de omgeving.

Pyrotechnische stoffen: stoffen of mengsels van stoffen bestemd om als gevolg van niet-detonatieve, zichzelf onderhoudende exotherme chemische reacties een effect te veroorzaken in de vorm van warmte, licht, geluid, gas of rook of een combinatie daarvan.

**OPMERKING:** *Stoffen die zelf geen ontplobbare stoffen zijn, maar een ontplofbaar gas-, damp- of stofmengsel kunnen vormen, zijn geen stoffen van klasse 1.*

*Uitgesloten van de klasse 1 zijn ook met water of alcohol bevochtigde ontplobbare stoffen, waarvan het water- of alcoholgehalte de aangegeven grenswaarden overschrijdt, alsmede ontplobbare stoffen met plastificeermiddel – deze ontplobbare stoffen zijn ingedeeld in klasse 3 of 4.1 – alsmede ontplobbare stoffen die op grond van hun overheersende gevaarseigenschappen zijn ingedeeld in klasse 5.2.*

- b) Ontplobbare voorwerpen: voorwerpen die een of meer ontplobbare of pyrotechnische stoffen bevatten.

**OPMERKING:** *Voorwerpen die ontplobbare of pyrotechnische stoffen bevatten in een zodanig geringe hoeveelheid of van zodanige aard, dat er geen merkbare gevolgen buiten het voorwerp zijn, zoals scherfwerking, vuur, rook, warmte of een hard geluid, wanneer ze gedurende het vervoer door onachtzaamheid of per ongeluk tot ontsteking komen, zijn niet onderworpen aan de voorschriften van klasse 1.*

- c) Stoffen en voorwerpen hierboven niet vermeld en die zijn vervaardigd om een praktisch explosief of pyrotechnisch effect te veroorzaken.

Voor de doeleinden van klasse 1 verstaat men onder :

“geflegmatiseerd”, de toestand die voortkomt uit de toevoeging van een stof (of “flegmatiseermiddel”) aan een ontplobbare stof om er de veiligheid van te verbeteren tijdens de behandeling en het vervoer. Het flegmatiseermiddel maakt de ontplobbare stof ongevoelig of minder gevoelig voor de volgende fenomenen : warmte, schokken, impact, percussie of wrijving. Typische flegmatiserende agens omvatten, maar zijn niet beperkt tot, was, papier, water, polymeren (chloorfluorpolymeren bijvoorbeeld), alcohol en oliën (vasiline en paraffine bijvoorbeeld).

#### 2.2.1.1.2 Indien een stof of voorwerp explosieve eigenschappen bezit of kan bezitten, moet worden vastgesteld of de stof of het voorwerp in klasse 1 kan worden ingedeeld en wel op grond van de beproevingen, procedures en criteria, vastgelegd in het “Manual of tests and criteria”, deel I.

Een stof of voorwerp van klasse 1 is slechts ten vervoer toegelaten indien deze onder één van de in Hoofdstuk 3.2, Tabel A, vermelde benamingen of n.e.g.-rubrieken is ingedeeld en indien aan de criteria, vermeld in het “Manual of tests and criteria”, is voldaan.

#### 2.2.1.1.3 De stoffen en voorwerpen van klasse 1 moeten bij een UN-nummer en bij een benaming of een n.e.g.-rubriek van tabel A in hoofdstuk 3.2 ingedeeld zijn. De interpretatie van de benamingen van de stoffen of voorwerpen van tabel A in hoofdstuk 3.2 moet gebaseerd zijn op het glossarium in 2.2.1.1.4.

Monsters van nieuwe of bestaande ontplobbare stoffen of voorwerpen die vervoerd worden, onder meer, om ze te testen, voor classificatie, voor onderzoek en ontwikkeling, voor kwaliteitscontrole of als commercieel staal, mogen - indien het geen inleispringstof is - ingedeeld worden bij de rubriek: UN 0190 ONTPLOFBARE STOF, MONSTER.

De indeling van de in tabel A van hoofdstuk 3.2 niet met name genoemde ontplobbare stoffen en voorwerpen bij een n.e.g.-rubriek of bij : UN 0190 ONTPLOFBARE STOF, MONSTER, alsmede de indeling van bepaalde stoffen waarvan het vervoer is onderworpen aan een speciale toelating van de bevoegde overheid uit hoofde van de bijzondere bepalingen van kolom (6) van tabel A in hoofdstuk 3.2, moet uitgevoerd worden door de bevoegde overheid van het land van herkomst. Deze overheid moet ook schriftelijk akkoord gaan met de vervoersvoorwaarden van deze stoffen en voorwerpen. Indien het land van herkomst geen RID-Verdragsstaat is, moeten de indeling en de vervoersvoorwaarden goedgekeurd worden door de bevoegde overheid van de eerste RID-Verdragsstaat, die door het vervoer wordt aangedaan.

#### 2.2.1.1.4 Stoffen en voorwerpen van klasse 1 moeten zijn ingedeeld in een subklasse volgens 2.2.1.1.5 en een compatibiliteitsgroep volgens 2.2.1.1.6. De subklasse moet op grond van de in 2.3.0 en 2.3.1 aangegeven beproevingen en door gebruik van de definities in 2.2.1.1.5 zijn vastgesteld. De

compatibiliteitsgroep moet zijn vastgesteld volgens de definities in 2.2.1.1.6. De classificatiecode bestaat uit het nummer van de subklasse en de letter van de compatibiliteitsgroep.

#### 2.2.1.1.5 Definitie van de subklassen

- Subklasse 1.1 Stoffen en voorwerpen met gevaar voor massa-explosie (een massa-explosie is een explosie die praktisch op hetzelfde ogenblik plaatsvindt in nagenoeg de gehele lading).
- Subklasse 1.2 Stoffen en voorwerpen met gevaar voor scherfwerking, maar niet met gevaar voor massa-explosie.
- Subklasse 1.3 Stoffen en voorwerpen met gevaar voor brand en met een gering gevaar voor luchtdruk- of scherfwerking of met gevaar voor beide, maar niet met gevaar voor massa-explosie,
- waarvan de verbranding aanleiding geeft tot een aanzienlijke warmtestraling, of
  - die één voor één uitbranden, waarbij een geringe luchtdruk- of scherfwerking of beide optreden.
- Subklasse 1.4 Stoffen en voorwerpen die slechts een gering explosiegevaar opleveren indien ze tijdens het vervoer tot ontsteking of inleiding komen. De gevolgen blijven in hoofdzaak beperkt tot het collo en leiden niet tot scherfwerking van enige omvang of reikwijdte. Een van buitenaf inwerkende brand mag niet leiden tot een explosie op praktisch hetzelfde ogenblik van vrijwel de gehele inhoud van het collo.
- Subklasse 1.5 Zeer weinig gevoelige stoffen met gevaar voor massa-explosie, die zo weinig gevoelig zijn dat er onder normale vervoersomstandigheden een zeer geringe kans bestaat op inleiding of op de overgang van verbranding naar detonatie. Als minimum voorwaarde geldt dat ze niet mogen exploderen bij de uitwendige brandproef.
- Subklasse 1.6 Uiterst weinig gevoelige voorwerpen, zonder gevaar voor massale explosie. Deze voorwerpen bevatten voornamelijk uiterst weinig gevoelige stoffen en er gaat een verwaarloosbaar kleine kans op accidentele inleiding of voortplanting van uit.

**OPMERKING:** Het gevaar dat uitgaat van de voorwerpen van subklasse 1.6 is beperkt tot de explosie van één enkel voorwerp.

#### 2.2.1.1.6 Definitie van de compatibiliteitsgroepen van de stoffen en voorwerpen

- A Inleispringstof
- B Voorwerp dat een inleispringstof bevat en niet voorzien is van tenminste twee doeltreffende veiligheidsinrichtingen. Enkele voorwerpen, zoals slagpijpjes, samengestelde slagpijpjes en slaghoedjes zijn hieronder begrepen, zelfs indien zij geen inleispringstof bevatten.
- C Voortdrijvende lading of andere deflagrerende ontplofbare stof, of voorwerp dat een dergelijke lading of stof bevat.
- D Springstof of zwart buskruit of voorwerp dat springstof bevat, zonder inleimiddel en zonder voortdrijvende lading, of voorwerp dat een inleispringstof bevat en voorzien is van tenminste twee doeltreffende veiligheidsinrichtingen.
- E Voorwerp dat springstof bevat, zonder inleimiddel en met voortdrijvende lading (niet bestaande uit een brandbare vloeistof of brandbare gel of hypergolische vloeistoffen).
- F Voorwerp dat springstof bevat, met het eigen inleimiddel, met voortdrijvende lading (niet bestaande uit een brandbare vloeistof of brandbare gel of hypergolische vloeistoffen) of zonder voortdrijvende lading.
- G Pyrotechnische stof of voorwerp dat een pyrotechnische stof bevat, of voorwerp dat zowel een ontplofbare stof als een lichtverspreidende, brandstichtende, traanverwekkende of rook producerende stof bevat (met uitzondering van een door water te activeren voorwerp of een voorwerp dat witte fosfor, fosfiden, een pyrofore stof, een brandbare vloeistof of brandbare gel of hypergolische vloeistoffen bevat).
- H Voorwerp dat zowel een ontplofbare stof als witte fosfor bevat.
- J Voorwerp dat zowel een ontplofbare stof als een brandbare vloeistof of brandbare gel bevat.
- K Voorwerp dat zowel een ontplofbare stof als een chemische stof met giftige werking bevat.

- L Ontploffbare stof of voorwerp dat een ontploffbare stof bevat, welk(e) een bijzonder gevaar oplevert (bijv. vanwege de activering door water of vanwege de aanwezigheid van hypergolische vloeistoffen, fosfiden of een pyrofore stof), als gevolg waarvan elke soort gescheiden moet blijven.
- N Voorwerp dat voornamelijk uiterst weinig gevoelige stoffen bevat
- S Stof of voorwerp, zodanig verpakt of ontworpen dat alle gevaarlijke effecten ten gevolge van het onopzettelijk in werking treden beperkt blijven tot het inwendige van het collo, tenzij het collo is aangetast door brand. In dit laatste geval moeten alle effecten van luchtdruk of scherfwerking voldoende beperkt blijven, zodat ze de brandbestrijdings- of andere noodmaatregelen in de onmiddellijke omgeving van het collo niet aanmerkelijk hinderen of beletten.

**OPMERKING 1.** *Elke stof of elk voorwerp in een specifieke verpakking kan slechts in één compatibiliteitsgroep worden ingedeeld. Aangezien het criterium voor de compatibiliteitsgroep S van empirische aard is, is de indeling in deze groep noodzakelijkerwijs gebonden aan de beproevingen voor de indeling in een classificatiecode.*

*2. Voorwerpen van de compatibiliteitsgroep D of E mogen zijn voorzien van of gezamenlijk worden verpakt met hun eigen inleimiddelen, op voorwaarde dat deze middelen zijn voorzien van tenminste twee doeltreffende veiligheidsinrichtingen die verhinderen dat de ontploffbare stof in het voorwerp ontstoken wordt in het geval dat het ontstekingsmechanisme van het inleimiddel onopzettelijk in werking treedt. Zodanige voorwerpen en colli moeten in de compatibiliteitsgroep D of E worden ingedeeld.*

*3. Voorwerpen van de compatibiliteitsgroep D of E mogen gezamenlijk worden verpakt met hun eigen inleimiddelen die niet zijn voorzien van twee doeltreffende veiligheidsinrichtingen (d.w.z. inleimiddelen die zijn ingedeeld in de compatibiliteitsgroep B), mits wordt voldaan aan de voorschriften voor de gezamenlijke verpakking MP21 in onderafdeling 4.1.10. Zodanige colli moeten in de compatibiliteitsgroep D of E worden ingedeeld.*

*4. Voorwerpen mogen zijn voorzien van of gezamenlijk worden verpakt met hun eigen ontstekingsmiddelen, op voorwaarde dat die ontstekingsmiddelen onder normale vervoersomstandigheden niet in werking kunnen treden.*

*5. Voorwerpen van de compatibiliteitsgroepen C, D en E mogen gezamenlijk worden verpakt. Zodanige colli moeten in de compatibiliteitsgroep E worden ingedeeld.*

#### **2.2.1.1.7 Indeling van vuurwerk bij de subklassen**

**2.2.1.1.7.1** Vuurwerk moet normalerwijze ingedeeld worden bij de subklassen 1.1, 1.2, 1.3 en 1.4 op basis van de resultaten van de beproevingen van beproevingsserie 6 van het "Manual of tests and criteria". Echter:

- a) de watervallen die een flitspoeder bevatten (zie opmerking 2 van 2.2.1.1.7.5), moeten worden ingedeeld bij de subklasse 1.1G, ongeacht de resultaten van "Test Series 6".
- b) omdat het bij vuurwerk om zeer uiteenlopende voorwerpen gaat en laboratoria om de beproevingen uit te voeren niet steeds ter beschikking staan, mag deze indeling ook gemaakt worden aan de hand van de in 2.2.1.1.7.2 beschreven procedure.

**2.2.1.1.7.2** De indeling van vuurwerk bij de UN-nummers 0333, 0334, 0335 en 0336, en de indeling bij UN nummer 0431 van voorwerpen bestemd voor toneeleffecten, die beantwoorden aan een type beschreven in de tabel voor de vooropgestelde classificatie van vuurwerk van 2.2.1.1.7.5. en aan de kenmerken waardoor zij kunnen worden ingedeeld bij 1.4G volgens deze tabel, kan gemaakt worden door analogie, zonder dat het nodig is om de beproevingen van beproevingsserie 6 uit te voeren, met behulp van de tabel voor de vooropgestelde klassificatie van vuurwerk in 2.2.1.1.7.5. Deze indeling dient met toestemming van de bevoegde overheid gemaakt te worden. Niet in de tabel vermelde voorwerpen moeten geklassificeerd worden op basis van de resultaten van de beproevingen van beproevingsserie 6.

**OPMERKING 1.** *Andere types vuurwerk mogen slechts in kolom 1 van de tabel in 2.2.1.1.7.5 toegevoegd worden op basis van volledige beproevingsresultaten die aan het Subcomité van experts voor het vervoer van gevaarlijke goederen van de UNO ter beoordeling worden voorgelegd.*

*2. Door de bevoegde overheden verkregen beproevingsresultaten, die de indeling van het in kolom 4 van de tabel in 2.2.1.1.7.5 gespecificeerd vuurwerk bij de subklassen in kolom 5 staven of tegenspreken, dienen ter informatie voorgelegd te worden aan het Subcomité van Experts voor het vervoer van gevaarlijke goederen van de UNO.*

**2.2.1.1.7.3** Wanneer vuurwerk van meer dan één subklasse in éénzelfde collo verpakt wordt, moet het geklassificeerd worden in de meest gevaarlijke subklasse, tenzij de resultaten van de beproevingen van beproevingsserie 6 anders aantonen.

**2.2.1.1.7.4** De classificatie die in de tabel in 2.2.1.7.5 is aangegeven geldt enkel voor voorwerpen die verpakt zijn in kisten uit karton (4G).

**2.2.1.1.7.5** Tabel voor de vooropgestelde classificatie van vuurwerk <sup>2</sup>

**OPMERKING 1.** Behalve wanneer uitdrukkelijk anders wordt vermeld, hebben de aangegeven percentages betrekking op de totale massa van de pyrotechnische stoffen (bijvoorbeeld vuurpijlaandrijvingen, voortdrijvende ladingen, springladingen en effectladingen).

**2.** Het begrip "flitspoeder" in deze tabel slaat op pyrotechnische stoffen in poedervorm of als pyrotechnische eenheden, zoals ze in het vuurwerk voorhanden zijn, die gebruikt worden in watervallen, om een geluidseffect te veroorzaken of als springlading of voortdrijvende lading, tenzij:

- a) aangetoond wordt dat de drukstijgingstijd van deze stoffen meer dan 6 ms bedraagt voor 0,5 g pyrotechnische stof in de "HSL Flash Composition Test" in aanhangsel 7 van het "Manual of tests and criteria"; of
- b) de pyrotechnische stof een negatief "-" resultaat geeft in de "US Flash Composition Test" in aanhangsel 7 van het hanboek van beproevingen en criteria.

**3.** De aangegeven afmetingen in mm hebben:

- a) bij de bolvormige vuurwerkbommen en de cilindrische gestapelde vuurwerkbommen (peanut shells), betrekking op de diameter van de bol van de bom;
- b) bij cilindrische vuurwerkbommen, betrekking op de lengte van de vuurwerkbom;
- c) bij een vuurwerkbom in een mortier, Romeinse kaarsen, enkelschotsbuizen of mijnen, betrekking op de inwendige diameter van de buis die het vuurwerk omsluit of bevat;
- d) bij losse mijnen of cilindervormige losse mijnen, betrekking op de inwendige diameter van de mortier die de mijn zal dienen te bevatten.

---

<sup>2</sup> Deze tabel bevat een lijst van classificaties van vuurwerk die gebruikt mogen worden wanneer gegevens betreffende beproevingsserie 6 ontbreken (zie 2.2.1.1.7.2).

Type	Omvat : / Synoniem van :	Definitie	Specificatie	Classificatie
Vuurwerkbom, bolvormig of cilindrisch	Bolvormige slagbom (spherical display shell) : aerial shell, colour shell, kleureffectslagbom (dye shell), multi-break shell, multi-effect shell, nautical shell, parachute shell, smoke shell, star shell ; knaleffect slagbom (report shell) : theaterknal (maroon), salute, sound shell, thunderclap, aerial shell kit	Voorwerp met of zonder voortdrijvende lading, met vertragende lont en springlading, pyrotechnische basiscomponent(en) of losse pyrotechnische stof, ontworpen om vanuit een mortier afgeschoten te worden	Alle knaleffect slagbommen	1.1G
			Kleureffectbom : $\geq 180$ mm	1.1G
			Kleureffectbom : $< 180$ mm met $> 25$ % flitspoeder als los poeder en/of knaleffecten	1.1G
			Kleureffectbom : $< 180$ mm met $\leq 25$ % flitspoeder als los poeder en/of knaleffecten	1.3G
			Kleureffectbom : $\leq 50$ mm of $\leq 60$ g pyrotechnische stof met $\leq 2$ % flitspoeder als los poeder en/of knaleffecten	1.4G
	Gestapelde vuurwerkbom ( <i>peanut shell</i> )	Voorwerp met twee of meer bolvormige vuurwerkbommen in een gemeenschappelijk omhulsel, voortgedreven door dezelfde voortdrijvende lading en met afzonderlijke uitwendige vertragende lonten	De gevaarlijkste bolvormige vuurwerkbom bepaalt de classificatie.	
	Voorgeladen mortier ( <i>preloaded mortar</i> ), vuurwerkbom in mortier ( <i>shell in mortar</i> )	Assemblage bestaande uit een bolvormige of cilindrische vuurwerkbom, die geplaatst is in een mortier en die ontworpen is om vanuit deze mortier afgeschoten te worden.	Alle slagbommen	1.1G
			Kleureffectbom : $\geq 180$ mm	1.1G
			Kleureffectbom : $> 25$ % flitspoeder als los poeder en/of knaleffecten	1.1G
			Kleureffectbom : $> 50$ mm en $< 180$ mm	1.2G
			Kleureffectbom : $\leq 50$ mm of $\leq 60$ g pyrotechnische stof met $\leq 25$ % flitspoeder als los poeder en/of knaleffecten	1.3G
	<i>Shell of shells</i> (bolvormig) (de bij "shell of shells" aangegeven percentages hebben betrekking op de brutomassa van het vuurwerkartikel)	Voorwerp zonder voortdrijvende lading, met een vertragende lont en een springlading, dat slagbommen en inerte materialen bevat en dat ontworpen is om vanuit een mortier afgeschoten te worden.	$> 120$ mm	1.1G



Type	Omvat : / Synoniem van :	Definitie	Specificatie	Classificatie
		Voorwerp zonder voortdrijvende lading, met een vertragende lont en een springlading, dat $\leq 25$ g flitspoeder bevat per knalsamenstelling, met $\leq 33$ % flitspoeder en $\geq 60$ % inerte materialen, en dat ontworpen is om vanuit een mortier afgeschoten te worden.	$\leq 120$ mm	1.3G
		Voorwerp zonder voortdrijvende lading, met een vertragende lont en een springlading, dat kleureffectbommen en/of pyrotechnische basiscomponenten bevat en dat ontworpen is om vanuit een mortier afgeschoten te worden.	$> 300$ mm	1.1G
		Voorwerp zonder voortdrijvende lading, met een vertragende lont en een springlading, dat kleureffectbommen $\leq 70$ mm en/of pyrotechnische basiscomponenten bevat, met $\leq 25$ % flitspoeder en $\leq 60$ % pyrotechnische stof en ontworpen om vanuit een mortier afgeschoten te worden.	$> 200$ mm en $\leq 300$ mm	1.3G
		Voorwerp met voortdrijvende lading, met een vertragende lont en een springlading, dat kleureffectbommen $\leq 70$ mm en/of pyrotechnische basiscomponenten bevat, met $\leq 25$ % flitspoeder en $\leq 60$ % pyrotechnische stof en ontworpen om vanuit een mortier afgeschoten te worden.	$\leq 200$ mm	1.3G
Batterij/ Combinatie	Spervuur ( <i>barrage</i> ), <i>bombardos</i> , <i>cakebox (cakes)</i> , <i>finale box</i> , <i>flowerbed</i> , <i>hybrid</i> , <i>multiple tubes</i> , <i>shell cakes</i> , <i>banger batteries</i> , <i>flash banger batteries</i>	Assemblage die meerdere elementen van hetzelfde type of van verschillende types bevat, waarbij elk type overeenstemt met één van de types vuurwerk die in deze tabel zijn opgesomd, met één of twee ontstekingspunten.	Het gevaarlijkste type vuurwerk bepaalt de classificatie.	
Romeinse kaars	Evenementenkaars ( <i>exhibition candle</i> ), kaars ( <i>candle</i> ), <i>bombettes</i>	Buis die een reeks pyrotechnische basiscomponenten bevat, dewelke afwisselend bestaan uit pyrotechnische stof, voortdrijvende lading en overdragende lont.	Inwendige diameter $\geq 50$ mm, bevat flitspoeder, of	1.1G
			Inwendige diameter $< 50$ mm, met $> 25$ % flitspoeder	
			Inwendige diameter $\geq 50$ mm, bevat geen flitspoeder	1.2G

Type	Omvat : / Synoniem van :	Definitie	Specificatie	Classificatie
			Inwendige diameter < 50 mm, met ≤ 25 % flitspoeder	1.3G
			Inwendige diameter ≤ 30 mm, iedere pyrotechnische basiscomponent ≤ 25 g en ≤ 5 % flitspoeder	1.4G
Enkelschotsbuis (shot tube)	Kleine vuurwerkbom in mortier ( <i>single shot Roman candle, small preloaded mortar</i> )	Buis die een pyrotechnische basiscomponent bevat, dewelke bestaat uit pyrotechnische stof en voortdrijvende lading met of zonder een overdragende lont.	Inwendige diameter ≤ 30 mm en pyrotechnische basiscomponent > 25 g, of > 5 % en ≤ 25 % flitspoeder	1.3G
			Inwendige diameter ≤ 30 mm, pyrotechnische basiscomponent ≤ 25 g en ≤ 5 % flitspoeder	1.4G
Vuurpijl	Lawinepijl ( <i>avalanche rocket</i> ), signaalpijl ( <i>signal rocket</i> ), vuurpijl met fluitsignaal ( <i>whistling rocket</i> ), <i>bottle rocket, sky rocket</i> , op raket gelijkende vuurpijl ( <i>missile type rocket</i> ), <i>table rocket</i>	Buis, die een pyrotechnische stof en/of pyrotechnische componenten bevat, voorzien van één of meerdere stokken of van een ander middel om de vlucht te stabiliseren en ontworpen om voortgedreven te worden door de lucht.	Uitsluitend flitspoedereffecten	1.1G
			Flitspoeder > 25 % van de pyrotechnische stof	1.1G
			pyrotechnische stof > 20 g en flitspoeder ≤ 25 %	1.3G
			pyrotechnische stof ≤ 20 g, springlanding van zwart buskruit en ≤ 0,13 g flitspoeder per knaleffect, ≤ 1 g in totaal	1.4G
Mijn	<i>Pot-à-feu</i> , grondmijn ( <i>ground mine</i> ), zakmijn ( <i>bag mine</i> ), cilindermijn	Buis die een voortdrijvende lading en pyrotechnische componenten bevat en ontworpen is om op de grond geplaatst te worden of in de grond vastgezet te worden. Het voornaamste effect is de uitstoot van alle pyrotechnische componenten in één keer, waarbij in de lucht een wijdverspreid visueel- en/of geluidseffect wordt geproduceerd, of een zak of een cylinder uit papier of textiel die een voortdrijvende lading en pyrotechnische componenten bevat en ontworpen is om in een mortier geplaatst te worden en te functioneren als een mijn.	> 25 % flitspoeder als los poeder en/of knaleffecten	1.1G
			≥ 180 mm en ≤ 25 % flitspoeder als los poeder en/of knaleffecten	1.1G
			< 180 mm en ≤ 25 % flitspoeder als los poeder en/of knaleffecten	1.3G
			≤ 150 g pyrotechnische stof, die ≤ 5 % flitspoeder als los poeder en/of knaleffecten bevat. Iedere pyrotechnische component ≤ 25 g, elk knaleffect < 2 g ; elk fluiteffect (in voorkomend geval) ≤ 3 g	1.4G

Type	Omvat : / Synoniem van :	Definitie	Specificatie	Classificatie
Fontein	Vulkaan ( <i>volcano</i> ), bundel ( <i>gerb</i> ), <i>lances</i> , Bengaals vuur ( <i>Bengal fire</i> ), <i>flitter sparkle</i> , cilindrische fontein, kegelfontein, lichtfakkel ( <i>illuminating torch</i> )	Niet-metalen omhulsel dat een samengeperste of compact gemaakte pyrotechnische stof bevat die vonken en vlammen produceert.  <b>Opmerking:</b> de fonteinen die ontworpen zijn om een verticale waterval of een vonkengordijn te produceren, worden als watervallen beschouwd (zie volgende rubriek).	≥ 1 kg pyrotechnische stof	1.3G
			< 1 kg pyrotechnische stof	1.4G
Waterval	Zonder voorwerp	Pyrotechnische fontein ontworpen om een verticale waterval of een vonkengordijn te produceren	Bevat een flitspoeder ongeacht het resultaat van de beproevingen van Test Serie 6 (zie 2.2.1.1.7.1 a))	1.1G
			Bevat geen flitspoeder	1.3G
Sterretjes	Sterretjes om in de hand te houden ( <i>handheld sparklers</i> ), sterretjes die niet in de hand kunnen worden gehouden ( <i>non-handheld sparklers</i> ), <i>wire sparklers</i>	Stijve draad, gedeeltelijk (aan één uiteinde) gecoat met een langzaam brandende pyrotechnische stof, met of zonder ontstekingskop.	Sterretjes op basis van perchloraat : > 5 g per item of > 10 items per pak.	1.3G
			Sterretjes op basis van perchloraat: ≤ 5 g per item en ≤ 10 g per pak; Sterretjes op basis van nitraat : ≤ 30 g per item	1.4G
Bengaalse stok	<i>Dipped stick</i>	Niet-metalen stok, gedeeltelijk (aan één uiteinde) gecoat met een langzaam brandende pyrotechnische stof en ontworpen om in de hand gehouden te worden.	Items op basis van perchloraat : > 5 g per item of > 10 items per pak	1.3G
			Items op basis van perchloraat : ≤ 5 g per item en ≤ 10 items per pak Items op basis van nitraat : ≤ 30 g per item	1.4G
Vuurwerk met gering gevaar en novelties	Tafelbommen ( <i>table bombs</i> ), knalerwten ( <i>throwdowns</i> ), knetter pellets ( <i>crackling granules</i> ), <i>smokes</i> , <i>fog</i> , <i>snakes</i> , <i>glow worm</i> , slangen ( <i>serpents</i> ), <i>snaps</i> , trekbommetjes en confettibommen ( <i>party poppers</i> )	Voorwerp ontworpen om zeer beperkte visuele en/of geluidseffecten te produceren, dat kleine hoeveelheden pyrotechnische stof en/of explosieve samenstelling bevat.	Knalerwten ( <i>throwdowns</i> ) en <i>snaps</i> mogen tot 1,6 mg zilverfulminaat bevatten ; Snaps, trekbommetjes en confettibommen ( <i>party poppers</i> ) mogen tot 16 mg van een mengsel van kaliumchloraat met rode fosfor bevatten ; Andere artikelen mogen tot 5 g pyrotechnische stof bevatten, maar geen flitspoeder.	1.4G

Type	Omvat : / Synoniem van :	Definitie	Specificatie	Classificatie
Stijgtol ( <i>spinner</i> )	<i>Aerial spinner, helicopter, chaser, grondtol (ground spinner)</i>	Niet-metalen buis of buizen, die een gas- of vonkproducerende pyrotechnische stof bevatten, met of zonder geluidsproducerende samenstelling en met of zonder vleugels.	pyrotechnische stof per item > 20 g, die ≤ 3 % flitspoeder voor knaleffect bevat of ≤ 5 g samenstelling met fluiteffect.	1.3G
			pyrotechnische stof per item ≤ 20 g, die ≤ 3 % flitspoeder voor knaleffect bevat of ≤ 5 g samenstelling met fluiteffect.	1.4G
Wiel	<i>Catharinawielen (catherine wheels), draaizon (saxon)</i>	Assemblage, met voortstuwende buizen dewelke een pyrotechnische stof bevatten, die voorzien is van een middel om aan een steun bevestigd te worden zodat ze kan draaien.	In totaal ≥ 1 kg pyrotechnische stof, geen knaleffect, elk fluiteffect (in voorkomend geval) ≤ 25 g en ≤ 50 g samenstelling met fluiteffect per wiel.	1.3G
			In totaal < 1 kg pyrotechnische stof, geen knaleffect, elk fluiteffect (in voorkomend geval) ≤ 5 g en ≤ 10 g samenstelling met fluiteffect per wiel.	1.4G
Luchtwiel	<i>Flying saxon, UFO's, stijgcrown (rising crown)</i>	Buizen die voortdrijvende ladingen en vonken-, vlammen- en/of geluidproducerende pyrotechnische stof bevatten, waarbij de buizen aan een steuning bevestigd zijn.	In totaal > 200 g pyrotechnische stof of > 60 g pyrotechnische stof per voortstuwende buis, ≤ 3 % flitspoeder als knaleffect, elk fluiteffect (in voorkomend geval) ≤ 25 g en ≤ 50 g samenstelling met fluiteffect per wiel.	1.3G
			In totaal ≤ 200 g pyrotechnische stof en ≤ 60 g pyrotechnische stof per voortstuwende buis, ≤ 3 % flitspoeder als knaleffect, elk fluiteffect (in voorkomend geval) ≤ 5 g en ≤ 10 g samenstelling met fluiteffect per wiel.	1.4G
Keuzepakket	<i>Display selection box, display selection pack, garden selection box, indoor selection box ; assortiment</i>	Een pakket met vuurwerk van meer dan één type, waarbij elk type overeenstemt met één van de types vuurwerk die in deze tabel zijn opgesomd.	Het gevaarlijkste type vuurwerk bepaalt de classificatie.	
<i>Firecracker</i>	<i>Celebration Cracker, celebration roll, Chinese rol (string cracker)</i>	Assemblage van buizen (papier of karton) die verbonden zijn door een pyrotechnische lont, waarbij iedere buis bestemd is om een geluidseffect te produceren.	Elke buis ≤ 140 mg flitspoeder of ≤ 1 g zwart buskruit	1.4G
Rotje ( <i>banger</i> )	<i>Salute, flash banger, lady cracker</i>		> 2 g flitspoeder per item.	1.1G

Type	Omvat : / Synoniem van :	Definitie	Specificatie	Classificatie
		Niet-metalen buis die een samenstelling met geluidseffect bevat, en ontworpen is om een geluidseffect te produceren.	≤ 2 g flitspoeder per item en ≤ 10 g per binnenverpakking.	1.3G
			≤ 1 g flitspoeder per item en ≤ 10 g per binnenverpakking of ≤ 10 g zwart buskruit per item.	1.4G

### 2.2.1.1.8 Uitzondering van klasse 1

2.2.1.1.8.1 Een voorwerp of stof mag op grond van beproevingsresultaten en de definitie van klasse 1 van de voorschriften van die klasse worden uitgezonderd met goedkeuring van de bevoegde overheid van een Verdragsstaat van het RID, die eveneens een goedkeuring verleend door de bevoegde overheid van een land dat geen Verdragsstaat van het RID is kan erkennen, mits die goedkeuring is verleend in overeenstemming met de procedures die volgens het RID, het ADR, het ADN, de IMDG-Code of de Technische Instructies van de ICAO van toepassing zijn.

2.2.1.1.8.2 Met goedkeuring van de bevoegde overheid overeenkomstig 2.2.1.1.8.1 mag een voorwerp van de voorschriften van klasse 1 worden uitgesloten wanneer drie onverpakte exemplaren die elk afzonderlijk met het eigen inlei- of ontstekingsmiddel of met een extern middel in werking worden gesteld om op de beoogde wijze te functioneren, aan de volgende beproevingscriteria voldoen:

- a) Geen enkel uitwendig oppervlak mag een temperatuur bereiken van meer dan 65°C. Een tijdelijke temperatuurpiek van maximaal 200°C is toelaatbaar;
- b) Geen scheuring of versplintering van de uitwendige behuizing of verplaatsing van het voorwerp of losgekomen delen daarvan over een afstand van meer dan één meter in eender welke richting;

**OPMERKING:** *Indien de goede staat van het voorwerp bij een externe brand in gevaar kan komen, moeten deze criteria door een brandproef worden onderzocht. Een dergelijke methode is beschreven in de norm ISO 14451-2, met toepassing van een verwarmingssnelheid van 80 K/min.*

- c) Geen hoorbare knal met een piek van meer dan 135 dB(C) op een afstand van één meter;
- d) Geen flits of vlam die een materiaal zoals een vel van 80 ± 10 g/m<sup>2</sup>-papier dat contact maakt met het voorwerp kan doen ontsteken; en
- e) Geen vorming van rook, damp of stof in zodanige hoeveelheden dat het zicht in een met explosiepanelen van passende grootte uitgeruste ruimte van één kubieke meter meer dan 50% vermindert volgens meting met een gekalibreerde lichtmeter (luxmeter) of radiometer die zich op één meter afstand bevindt van een in het midden van de tegenoverstaande wand opgestelde permanente lichtbron. Gebruik van de algemene leidraad voor de optische-dichtheidsbeproeving van ISO 5659-1 en de algemene leidraad voor het fotometrisch systeem als beschreven in sectie 7.5 van ISO 5659-2 is toegestaan, evenals dat van vergelijkbare methoden voor optische-dichtheidsmeting die voor hetzelfde doel ontwikkeld zijn. De lichtmeter moet aan de achterzijde en zijanten van een passende afschermkap zijn voorzien om de effecten van verstrooid of lekkend licht dat niet rechtstreeks door de bron wordt afgegeven tot een minimum te beperken.

**OPMERKING 1.** *Als tijdens de beproevingen voor criteria a), b), c) en d) nauwelijks of geen rook wordt waargenomen, mag van de beproeving als bedoeld in e) worden afgezien.*

**2.** *De in 2.2.1.1.8.1 bedoelde bevoegde autoriteit kan beproeving in verpakte vorm verlangen indien is vastgesteld dat het voorwerp zoals verpakt voor vervoer een groter gevaar kan vormen.*

### 2.2.1.1.9 Classificatiedocument

2.2.1.1.9.1 De bevoegde overheid die een voorwerp of een stof indeelt bij klasse 1, moet deze indeling schriftelijk bevestigen aan de aanvrager.

2.2.1.1.9.2 Het classificatiedocument dat door de bevoegde overheid voorgelegd wordt, mag bestaan uit om het even welke vorm en meer dan één pagina tellen, op voorwaarde dat de pagina's achtereenvolgens genummerd worden en één en hetzelfde referentienummer dragen.

2.2.1.1.9.3 De inlichtingen die voorkomen op dit document moeten makkelijk herkenbaar, leesbaar en duurzaam zijn.

2.2.1.1.9.4 Voorbeelden van inlichtingen die kunnen voorkomen op het classificatiedocument zijn de volgende :

- a) De naam van de bevoegde overheid en de wettelijke bepalingen waarop haar legitimiteit gebaseerd is ;
- b) De "modal regulations" of de nationale reglementering waarop het classificatiedocument van toepassing is ;
- c) De bevestiging dat de classificatie goedgekeurd, gebeurd en bekrachtigd is overeenkomstig de "UN Model Regulations" of de relevante "modal regulations" ;
- d) De naam en adres van de rechtspersoon aan wie de classificatie verleend werd en elke registratie van de onderneming die het mogelijk maakt om volgens de nationale wetgeving specifiek een onderneming of haar filialen te identificeren ;
- e) De naam waaronder de explosieve stof of het explosieve voorwerp op de markt zal gebracht of verzonden zal worden ;
- f) De officiële vervoersnaam, het UN-nummer, de klasse, de subklasse en de overeenstemmende

compatibiliteitsgroep van de explosieve stof of het explosieve voorwerp;

- g) in voorkomend geval, de maximum netto massa van de explosieve stof die bevat is in de colli of het voorwerp ;
- h) De naam, de handtekening, de zegel, de stempel of een ander identificatieteken van de persoon die door de bevoegde overheid gemachtigd is om het classificatiedocument af te leveren. Deze moeten duidelijk zichtbaar zijn ;
- i) Wanneer de veiligheid van het transport of de devisie beschouwd wordt afhankelijk te zijn van de verpakking, de aanduiding van de toegelaten binnenverpakkingen, de tussenverpakkingen en buitenverpakkingen ;
- j) Het stuknummer, het stockagenummer of elk ander referentienummer waaronder de explosieve stof of het explosieve voorwerp op de markt zal gebracht worden of verzonden worden ;
- k) De naam en het adres van de rechtspersoon die de explosieven gefabriceerd heeft en elke registratie van de onderneming die het mogelijk maakt om volgens de nationale wetgeving specifiek een onderneming of haar filialen te identificeren ;
- l) Elke bijkomende inlichting betreffende de verpakkingsvoorschriften en in voorkomend geval de toepasselijke bijzondere verpakkingsvoorschriften ;
- m) Verrechtvaardiging van de classificatie, bijvoorbeeld testresultaten, vooropgestelde classificatie van vuurwerk, analogie met een als explosief geklasseerde stof of voorwerp, definitie die voorkomt in tabel A van hoofdstuk 3.2, enz. ;
- n) Speciale voorwaarden of beperkingen die de bevoegde overheid vastgesteld heeft relevant voor de veiligheid van het vervoer van de explosieven, het melden van het gevaar en het internationaal vervoer;
- o) Als de bevoegde overheid dit noodzakelijk acht, de vervaldatum van het classificatiedocument.

## 2.2.1.2 Niet tot het vervoer toegelaten stoffen en voorwerpen

**2.2.1.2.1** Ontploffbare stoffen die buitengewoon gevoelig zijn volgens de criteria van het "Manual of tests and criteria", deel I of onderhevig kunnen zijn aan een spontane reactie, alsmede ontploffbare stoffen en voorwerpen, die niet onder een benaming of een n.e.g.- rubriek genoemd in Tabel A van Hoofdstuk 3.2 kunnen worden ingedeeld, zijn niet tot het vervoer toegelaten.

**2.2.1.2.2** Stoffen van de compatibiliteitsgroep A (1.1 A UN 0074, UN 0113, UN 0114, UN 0129, UN 0130, UN 0135, UN 0224 en UN 0473) zijn niet tot het vervoer per spoor toegelaten.

Voorwerpen van compatibiliteitsgroep K (1.2 K UN 0020 en 1.3 K UN 0021) zijn niet tot het vervoer toegelaten.

## 2.2.1.3 Lijst van collectieve rubrieken

Classificatie code (zie 2.2.1.1. 4)	UN- Nummer	Benaming van de stof of voorwerp
<b>1.1A</b>	0473	ONTPLOFBARE STOFFEN, N.E.G. (niet ten vervoer toegelaten over het spoor, zie 2.2.1.2.2)
<b>1.1B</b>	0461	BESTANDDELEN VAN EEN PYROTECHNISCHE KETEN, N.E.G.
<b>1.1C</b>	0474 0497 0498 0462	ONTPLOFBARE STOFFEN, N.E.G. VOORTDRIJVENDE STOF, VLOEIBAAR VOORTDRIJVENDE STOF, VAST ONTPLOFBARE VOORWERPEN, N.E.G.
<b>1.1D</b>	0475 0463	ONTPLOFBARE STOFFEN, N.E.G. ONTPLOFBARE VOORWERPEN, N.E.G.
<b>1.1E</b>	0464	ONTPLOFBARE VOORWERPEN, N.E.G.
<b>1.1F</b>	0465	ONTPLOFBARE VOORWERPEN, N.E.G.
<b>1.1G</b>	0476	ONTPLOFBARE STOFFEN, N.E.G.
<b>1.1L</b>	0357 0354	ONTPLOFBARE STOFFEN, N.E.G. ONTPLOFBARE VOORWERPEN, N.E.G.
<b>1.2B</b>	0382	BESTANDDELEN VAN EEN PYROTECHNISCHE KETEN, N.E.G.
<b>1.2C</b>	0466	ONTPLOFBARE VOORWERPEN, N.E.G.
<b>1.2D</b>	0467	ONTPLOFBARE VOORWERPEN, N.E.G.
<b>1.2E</b>	0468	ONTPLOFBARE VOORWERPEN, N.E.G.
<b>1.2F</b>	0469	ONTPLOFBARE VOORWERPEN, N.E.G.

Classificatie code (zie 2.2.1.1. 4)	UN- Nummer	Benaming van de stof of voorwerp
<b>1.2L</b>	0358	ONTPLOFBARE STOFFEN, N.E.G.
	0248	INRICHTINGEN, DOOR WATER TE ACTIVEREN, met verspreidings, uitstoot- of voordrijvende lading
	0355	ONTPLOFBARE STOFFEN, N.E.G.
<b>1.3C</b>	0132	DEFLAGRERENDE METAALZOUTEN VAN AROMATISCHE NITROVERBINDINGEN, N.E.G.
	0477	ONTPLOFBARE STOFFEN, N.E.G.
	0495	VOORTDRIJVENDE STOF, VLOEIBAAR
	0499	VOORTDRIJVENDE STOF, VAST
	0470	ONTPLOFBARE VOORWERPEN, N.E.G.
<b>1.3G</b>	0478	ONTPLOFBARE STOFFEN, N.E.G.
<b>1.3L</b>	0359	ONTPLOFBARE STOFFEN, N.E.G.
	0249	INRICHTINGEN, DOOR WATER TE ACTIVEREN, met verspreidings, uitstoot- of voordrijvende lading
	0356	ONTPLOFBARE VOORWERPEN, N.E.G.
<b>1.4B</b>	0350	ONTPLOFBARE VOORWERPEN, N.E.G.
	0383	BESTANDDELEN VAN EEN PYROTECHNISCHE KETEN, N.E.G.
<b>1.4C</b>	0479	ONTPLOFBARE STOFFEN, N.E.G.
	0501	VOORTDRIJVENDE STOF, VAST
	0351	ONTPLOFBARE VOORWERPEN, N.E.G.
<b>1.4D</b>	0480	ONTPLOFBARE STOFFEN, N.E.G.
	0352	ONTPLOFBARE VOORWERPEN, N.E.G.
<b>1.4E</b>	0471	ONTPLOFBARE VOORWERPEN, N.E.G.
<b>1.4F</b>	0472	ONTPLOFBARE VOORWERPEN, N.E.G.
<b>1.4G</b>	0485	ONTPLOFBARE STOFFEN, N.E.G.
	0353	ONTPLOFBARE VOORWERPEN, N.E.G.
<b>1.4S</b>	0481	ONTPLOFBARE STOFFEN, N.E.G.
	0349	ONTPLOFBARE VOORWERPEN, N.E.G.
	0384	BESTANDDELEN VAN EEN PYROTECHNISCHE KETEN, N.E.G.
<b>1.5D</b>	0482	ONTPLOFBARE STOFFEN, ZEER WEINIG GEVOELIG (STOFFEN EVI ), N.E.G.
<b>1.6N</b>	0486	VOORWERPEN, EXTREEM WEINIG GEVOELIG (VOORWERPEN EEI )
	0190	ONTPLOFBARE STOF, MONSTER, met uitzondering van inleispringstof <b>OPMERKING.</b> De subklasse en de compatibiliteitsgroep worden in overeenstemming met de bevoegde overheid en volgens de principes in 2.2.1.1.4 vastgesteld.

#### 2.2.1.4 Glossarium van de benamingen

**OPMERKING 1.** De omschrijvingen in dit glossarium zijn niet bedoeld om de beproevingsprocedures te vervangen en evenmin om de classificatie van een stof of voorwerp van klasse 1 vast te stellen. De indeling in de juiste subklasse en de beslissing of de compatibiliteitsgroep S van toepassing is, moet zijn gebaseerd op de beproeving van het product, in overeenstemming met het "Manual of tests and criteria", deel I, of zijn vastgesteld door vergelijking met soortgelijke producten die reeds zijn beproefd en ingedeeld in overeenstemming met de procedures, vermeld in het "Manual of tests and criteria", deel I.

**2.** Na de benamingen zijn de betreffende UN-nummers (Hoofdstuk 3.2, Tabel A kolom 2) aangegeven. Wat betreft de classificatiecode, zie 2.2.1.1.4.

##### AANVULLINGSSPRINGLADINGEN UN 0060

Voorwerpen bestaande uit een kleine verwijderbare overdrachtsslading, die wordt geplaatst in het buisgat van een projectiel tussen de buis en de hoofdspringlading.

##### BESTANDDELEN VAN EEN PYROTECHNISCHE KETEN, N.E.G. UN 0382; UN 0383; UN 0384; UN 0461

Voorwerpen die een ontplofbare stof bevatten en die ontworpen zijn om een detonatie of deflagratie over te dragen in een pyrotechnische keten.

##### BOMMEN, met springlading UN 0034; UN 0035

Ontplofbare voorwerpen die uit een vliegtuig worden geworpen, zonder inleimiddelen of met inleimiddelen die ten minste twee doeltreffende veiligheidsinrichtingen bevatten.



BOMMEN, met springlading UN 0033; UN 0291

Ontploffbare voorwerpen die uit een vliegtuig worden geworpen, met inleimiddelen die geen of minder dan twee doeltreffende veiligheidsinrichtingen bevatten.

BOMMEN, BRANDBARE VLOEISTOF BEVATTEND, met springlading UN 0399; UN 0400

Voorwerpen die uit een vliegtuig worden geworpen en die bestaan uit een reservoir, gevuld met brandbare vloeistof, en een springlading.

BRANDMUNITIE, met of zonder verspreidings-, uitstoot- of voortdrijvende lading UN 0009; UN 0010; UN 0300

Munitie die een brandstichtende stof bevat. Voor zover de brandstichtende stof zelf geen ontploffbare stof is, bevat deze munitie bovendien één of meer van de volgende componenten : een voortdrijvende lading met ontsteker en aanvuurlading; een buis met verspreidings- of uitstootlading.

BRANDMUNITIE, met vloeistof of gel, met verspreidings-, uitstoot- of voortdrijvende lading UN 0247

Munitie die een vloeibare of gelatineuze brandstichtende stof bevat. Voor zover de brandstichtende stof zelf geen ontploffbare stof is, bevat deze munitie bovendien één of meer van de volgende componenten : een voortdrijvende lading met ontsteker en aanvuurlading; een buis met verspreidings- of uitstootlading.

BRANDMUNITIE, WITTE FOSFOR, met verspreidings-, uitstoot- of voortdrijvende lading UN 0243; UN 0244

Munitie die witte fosfor als brandstichtende stof bevat. Deze munitie bevat bovendien één of meer van de volgende componenten : een voortdrijvende lading met ontsteker en aanvuurlading; een buis met verspreidings- of uitstootlading.

BUIZEN, DETONEREND UN 0106; UN 0107; UN 0257; UN 0367

Voorwerpen die ontploffbare bestanddelen bevatten en zijn bestemd om een detonatie in munitie teweeg te brengen. Ze bevatten mechanisch, elektrisch, chemisch of hydrostatisch activeerbare inrichtingen om een detonatie in te leiden. Gewoonlijk bevatten ze veiligheidsinrichtingen.

BUIZEN, DETONEREND, met veiligheidsinrichtingen UN 0408; UN 0409; UN 0410

Voorwerpen die ontploffbare bestanddelen bevatten en zijn bestemd om een detonatie in munitie teweeg te brengen. Ze bevatten mechanisch, elektrisch, chemisch of hydrostatisch activeerbare inrichtingen om de detonatie in te leiden. De detonerende buis moet ten minste twee doeltreffende veiligheidsinrichtingen bevatten.

BUIZEN, NIET DETONEREND UN 0316; UN 0317; UN 0368

Voorwerpen die bestanddelen met inleispringstoffen bevatten en zijn bestemd om een deflagratie in munitie teweeg te brengen. Ze bevatten mechanisch, elektrisch, chemisch of hydrostatisch activeerbare inrichtingen om de deflagratie te starten. Gewoonlijk bevatten ze veiligheidsinrichtingen.

DIEPTEBOMMEN UN 0056

Voorwerpen bestaande uit een springstoflading in een vat of een projectiel, zonder inleimiddelen of met inleimiddelen die ten minste twee doeltreffende veiligheidsinrichtingen bevatten. Ze zijn bestemd om onder water te detoneren.

DIEPTEPEILVOORWERPEN, ontplofbaar UN 0374; UN 0375

Voorwerpen met een springstoflading, zonder inleimiddelen of met inleimiddelen die ten minste twee doeltreffende veiligheidsinrichtingen bevatten. Ze worden vanaf schepen geworpen en komen tot ontploffing als ze een van tevoren bepaalde diepte of de zeebodem bereiken.

DIEPTEPEILVOORWERPEN, ontplofbaar UN 0204; UN 0296

Voorwerpen met een springstoflading, met inleimiddelen die geen of minder dan twee doeltreffende veiligheidsinrichtingen bevatten. Ze worden vanaf schepen geworpen en komen tot ontploffing als ze een van tevoren bepaalde diepte of de zeebodem bereiken.

FAKKELS VOOR VLIEGTUIGEN UN 0093; UN 0403; UN 0404; UN 0420; UN 0421

Voorwerpen die pyrotechnische stoffen bevatten en bestemd zijn om uit een vliegtuig te worden geworpen voor verlichtings-, identificatie-, sein- of waarschuwingdoeleinden.

FLITSLICHTBOMMEN UN 0038

Ontploffbare voorwerpen die uit een vliegtuig worden geworpen met het doel om een kortstondige, intense verlichting voor fotografische doeleinden te bewerkstelligen. Ze bevatten een springstoflading, zonder inleimiddelen of met inleimiddelen die ten minste twee doeltreffende veiligheidsinrichtingen bevatten.

#### FLITSLICHTBOMMEN UN 0037

Ontploffbare voorwerpen die uit een vliegtuig worden geworpen met het doel om een kortstondige, intense verlichting voor fotografische doeleinden te bewerkstelligen. Ze bevatten een springstoflading, met inleimiddelen die geen of minder dan twee doeltreffende veiligheidsinrichtingen bevatten.

#### FLITSLICHTBOMMEN UN 0039; UN 0299

Ontploffbare voorwerpen die uit een vliegtuig worden geworpen met het doel om een kortstondige, intense verlichting voor fotografische doeleinden te bewerkstelligen. Ze bevatten een flitslichtmengsel.

#### FLITSLICHTPATRONEN UN 0049; UN 0050

Voorwerpen bestaande uit een huls, een ontsteker en flitslichtsas. De voorwerpen zijn gereed om te worden afgevuurd.

#### FLITSLICHTPOEDER UN 0094; UN 0305

Pyrotechnische stof die na ontsteking een intens licht geeft.

#### GEZWINDE LONT, NIET DETONEREND UN 0101

Voorwerp bestaande uit katoendraad dat is geïmpregneerd met fijn zwart buskruit. Het brandt met een uitwendige vlam en wordt gebruikt in de ontstekingsketens voor vuurwerk, enz.

#### GRANATEN, hand- of geweer-, met springlading UN 0284; UN 0285

Voorwerpen die zijn bestemd om met de hand te worden geworpen of met een vuurwapen te worden afgevuurd. Ze zijn niet voorzien van inleimiddelen of ze zijn voorzien van inleimiddelen die ten minste twee doeltreffende veiligheidsinrichtingen bevatten.

#### GRANATEN, hand- of geweer-, met springlading UN 0292; UN 0293

Voorwerpen die zijn bestemd om met de hand te worden geworpen of met een vuurwapen te worden afgevuurd. Ze zijn voorzien van inleimiddelen die geen of minder dan twee doeltreffende veiligheidsinrichtingen bevatten.

#### GRONDFAKKELS UN 0092; UN 0418; UN 0419

Voorwerpen die pyrotechnische stoffen bevatten en bestemd zijn om vanaf het grondoppervlak te worden gebruikt voor verlichtings-, identificatie-, sein- of waarschuwingdoeleinden.

#### GRONDSTOF VOOR ROOKZWAK BUSKRUIT, BEVOCHTIGD met ten minste 17 massa-% alcohol UN 0433;

#### GRONDSTOF VOOR ROOKZWAK BUSKRUIT, BEVOCHTIGD met ten minste 25 massa-% water UN 0159

Een stof bestaande uit nitrocellulose, geïmpregneerd met ten hoogste 60 massa-% nitroglycerine of andere vloeibare organische nitraten of mengsels daarvan.

#### HANDSEINMIDDELEN UN 0191; UN 0373

Draagbare voorwerpen die pyrotechnische stoffen bevatten, welke zichtbare waarschuwingssignalen voortbrengen. Kleine grondfakkels, zoals fakkels voor gebruik op de weg, de spoorweg en het water, vallen onder deze benaming.

#### HEXOLIET (HEXOTOL), droog of bevochtigd met minder dan 15 massa-% water UN 0118

Een stof bestaande uit een innig mengsel van cyclotrimethyleentritramine (RDX) en trinitrotolueen (TNT). Deze benaming omvat 'compositie B'.

#### HEXOTONAL UN 0393

Een stof bestaande uit een innig mengsel van cyclotrimethyleentritramine (RDX), trinitrotolueen (TNT) en aluminium.

#### HOLLE LADINGEN, buigzaam, gestrekt UN 0237; UN 0288

Voorwerpen bestaande uit een V-vormige kern van springstof in een buigzame mantel.

#### HOLLE LADINGEN, zonder slagpijpje UN 0059; UN 0439; UN 0440; UN 0441

Voorwerpen bestaande uit een huls die een springstoflading bevat, zonder inleimiddelen. De springstoflading heeft een uitholling die is gevoerd met onbuigzaam materiaal. De voorwerpen zijn bestemd om een krachtig, materiaal doorborend holle lading-effect teweeg te brengen.

#### INRICHTINGEN, DOOR WATER TE ACTIVEREN, met verspreidings-, uitstoot- of voortdrijvende lading UN 0248, UN 0249

Voorwerpen waarvan de werking berust op een fysisch-chemische reactie van hun inhoud met water.

#### KABELSNIJDERS, ONTPLOFBAAR UN 0070

Voorwerpen bestaande uit een inrichting met een snijkant, die door een kleine lading deflagrerende ontplofbare stof tegen een aambeeld wordt geperst.

#### KLINKNAGELPATRONEN UN 0174

Voorwerpen bestaande uit een kleine lading ontplofbare stof in een metalen klinknagel.

#### KNALSEINEN VOOR SPOORWEGDOELEINDEN UN 0192; UN 0193; UN 0492; UN 0493

Voorwerpen die een pyrotechnische stof bevatten, welke met een harde knal ontploft als het voorwerp wordt platgedrukt. Ze zijn bestemd om op een spoorstaaf te worden gelegd.

#### LICHTMUNITIE, met of zonder verspreidings-, uitstoot- of voortdrijvende lading UN 0171; UN 0254; UN 0297

Munitie bestemd om een enkele bron van intens licht voort te brengen om een gebied te verlichten. Deze benaming omvat lichtpatronen, lichtgranaten en lichtprojectielen alsmede verlichtings- en doelmarkeringsbommen.

**OPMERKING:** Deze benaming omvat niet de volgende voorwerpen: FAKKELS VOOR VLIEGTUIGEN; GRONDFAKKELS; HANDSEINMIDDELEN; SCHEEPSNOODSIGNALEN; SEINPATRONEN. Deze zijn afzonderlijk in deze lijst opgenomen.

#### LICHTSPOORELEMENTEN VOOR MUNITIE UN 0212; UN 0306

Gesloten voorwerpen die pyrotechnische stoffen bevatten. Ze zijn bestemd om de baan van een projectiel zichtbaar te maken.

#### LIJNWERPRAKETTEN UN 0238; UN 0240; UN 0453

Voorwerpen bestaande uit een raketaandrijving en bestemd om een lijn voort te trekken.

#### LOSSE PATRONEN VOOR WERKTUIG UN 0014

Munitie bestaande uit een gesloten patroonhuls met een centraal slaghoedje of randvuurontsteking, die een lading van rookzwak kruit of zwart buskruit bevat. De hulzen bevatten geen projectiel.

#### LOSSE PATRONEN VOOR WAPENS UN 0014; UN 0326; UN 0327; UN 0338; UN 0413

Munitie bestaande uit een gesloten patroonhuls met een centraal slaghoedje of randvuurontsteking, die een lading van rookzwak kruit of zwart buskruit bevat. De hulzen bevatten geen projectiel. Zij produceren een harde knal en worden gebruikt voor oefeningen, saluutschoten, als voortdrijvende lading en voor startpistolen enz. Deze benaming omvat losse flodders.

#### MIJNEN, met springlading UN 0137; UN 0138

Voorwerpen, gewoonlijk bestaande uit een houder van metaal of compositiemateriaal, gevuld met een springstof, zonder inleimiddelen of met inleimiddelen die ten minste twee doeltreffende veiligheidsinrichtingen bevatten. Ze zijn bestemd om tijdens het passeren van schepen, voertuigen of personen in werking te treden. Deze benaming omvat 'Bangalore torpedo's'.

#### MIJNEN, met springlading UN 0136; UN 0294

Voorwerpen, gewoonlijk bestaande uit een houder van metaal of compositiemateriaal, gevuld met een springstof, met inleimiddelen die geen of minder dan twee doeltreffende veiligheidsinrichtingen bevatten. Ze zijn bestemd om tijdens het passeren van schepen, voertuigen of personen in werking te treden. Deze benaming omvat 'Bangalore torpedo's'.

#### MUNITIE VOOR BEPROEVINGEN UN 0363

Munitie die een pyrotechnische stof bevat en wordt gebruikt om de doelmatigheid of sterkte van nieuwe munitie of onderdelen van wapens of wapensystemen te beproeven.

#### OCTOLIET, droog of bevochtigd met minder dan 15 massa-% water UN 0266

Een stof bestaande uit een innig mengsel van cyclotetramethyleentetranitramine (HMX) en trinitrotolueen (TNT).

#### OCTONAL UN 0496

Een stof bestaande uit een innig mengsel van cyclotetramethyleentetranitramine (HMX), trinitrotolueen (TNT) en aluminium.

#### OEFENGRANATEN, hand- of geweer- UN 0110; UN 0318; UN 0372; UN 0452

Voorwerpen zonder hoofdspringlading, die zijn bestemd om met de hand te worden geworpen of met een vuurwapen te worden afgevuurd. Ze bevatten het ontstekingsmechanisme en kunnen een markeringslading bevatten.

OEFENMUNITIE UN 0362; UN 0488

Munitie die geen hoofdspringlading, maar een verspreidings- of uitstootlading bevat. Gewoonlijk is de munitie voorzien van een buis en een voortdrijvende lading.

**OPMERKING:** Deze benaming omvat niet de volgende voorwerpen: OEFENGRANATEN. Deze zijn afzonderlijk in deze lijst opgenomen.

OLIEPIJPDOORBORINGSAPPARATEN, zonder slagpijpje UN 0124; UN 0494

Voorwerpen bestaande uit een stalen koker of een metalen strip waarin holle ladingen zijn geplaatst, die door slagsnoer met elkaar zijn verbonden, zonder inleimiddelen.

ONTPLOFBARE STOF, MONSTER, met uitzondering van inleispringstof UN 0190

Nieuwe of reeds bestaande ontplofbare stoffen of voorwerpen, die nog niet zijn ingedeeld onder één van de benamingen in Hoofdstuk 3.2, Tabel A en die volgens de instructies van de bevoegde overheid in het algemeen in kleine hoeveelheden worden vervoerd, onder andere voor doeleinden van beproeving, indeling, onderzoek en ontwikkeling, voor kwaliteitscontrole of als handelsmonster.

**OPMERKING:** Ontplofbare stoffen of voorwerpen, die reeds zijn ingedeeld onder een andere benaming van Hoofdstuk 3.2, Tabel A vallen niet onder deze benaming.

ONTPLOFBARE STOFFEN, ZEER WEINIG GEVOELIG (stoffen, EVI) UN 0482

Stoffen met gevaar voor massa-explosie, die echter zo weinig gevoelig zijn dat de waarschijnlijkheid van inleiding of van overgang van verbranding naar detonatie (onder normale vervoersomstandigheden) zeer klein is en die de beproevingen van testserie 5 hebben doorstaan.

ONTPLOFBARE VOORWERPEN, EXTREEM WEINIG GEVOELIG (OUWG voorwerpen) UN 0486

Voorwerpen die hoofzakelijk extreem weinig gevoelige stoffen bevatten en die onder normale vervoersomstandigheden een verwaarloosbare kans op een onbedoelde inleiding of detonatieoverdracht vertonen en die de beproevingen van testserie 7 hebben doorstaan.

ONTSPANNINGSONTSTEKERS, ontplofbaar UN 0173

Voorwerpen bestaande uit een kleine explosieve lading, een inleimiddel en een stang of verbindingstuk. Ze dienen ertoe om uitrustingsdelen snel te ontkoppelen door het doorbreken van de stangen of verbindingstukken.

ONTSTEKERS UN 0121; UN 0314; UN 0315; UN 0325; UN 0454

Voorwerpen die één of meer ontplofbare stoffen bevatten en worden gebruikt om een deflagratie in een ontstekingsketen teweeg te brengen. Ze kunnen op chemische of mechanische wijze dan wel door elektriciteit in werking worden gesteld.

**OPMERKING:** Deze benaming omvat niet de volgende voorwerpen: ONTSTEKERS VOOR VUURKOORD; BUIZEN, NIET DETONEREND; GEZWINDE LONT, NIET DETONEREND; ONTSTEKINGSDOPPEN; SLAGHOEDJES; SNELKOORD; VUURKOORD. Deze zijn afzonderlijk in dit glossarium opgenomen.

ONTSTEKERS VOOR VUURKOORD UN 0131

Voorwerpen van verschillend ontwerp, die in werking worden gesteld door wrijving, slag of stoot of elektriciteit en worden gebruikt om vuurkoord te ontsteken.

ONTSTEKINGSDOPPEN UN 0319; UN 0320; UN 0376

Voorwerpen bestaande uit een ontstekingsmiddel en een hulplading deflagrerende ontplofbare stof zoals zwart buskruit. Ze worden gebruikt om de voortdrijvende lading in de hulzen van geschutmunitie, enz., te ontsteken.

OVERDRACHTSLADINGEN, MET SLAGPIJPJE UN 0225; UN 0268

Voorwerpen bestaande uit een springstoflading, met inleimiddelen. Ze worden gebruikt om het inleidend vermogen van slagpijpjes of slagsnoer te versterken.

OVERDRACHTSLADINGEN, zonder slagpijpje UN 0042; UN 0283

Voorwerpen bestaande uit een springstoflading, zonder inleimiddelen. Ze worden gebruikt om het inleidend vermogen van slagpijpjes of slagsnoer te versterken.

PATRONEN VOOR KLEINKALIBERWAPENS UN 0012; UN 0339; UN 0417

Munitie bestaande uit een patroonhuls met een centraal slaghoedje of randvuurontsteking, die een voortdrijvende lading en een massief projectiel bevat. De patronen zijn bestemd om te worden afgevuurd uit vuurwapens met een kaliber van maximaal 19,1 mm. Deze benaming omvat jachtpatronen (hagelpatronen) van elk kaliber.

**OPMERKING:** Deze benaming omvat niet de volgende voorwerpen: LOSSE PATRONEN VOOR KLEINKALIBERWAPENS. Deze zijn afzonderlijk in deze lijst opgenomen. Deze benaming omvat evenmin

*bepaalde patronen voor militaire kleinkaliberwapens, die onder de in deze lijst opgenomen benaming 'PATRONEN VOOR WAPENS, MET INERT PROJECTIEL' vallen.*

**PATRONEN VOOR OLIEBORINGEN UN 0277; UN 0278**

Voorwerpen bestaande uit een dunne huls van karton, metaal of een ander materiaal, die uitsluitend een voortdrijvende lading bevat voor het uitstoten van een gehard projectiel teneinde de wand van een olieboorput te doorboren.

**OPMERKING:** Deze benaming omvat niet de volgende voorwerpen: *HOLLE LADINGEN*. Deze zijn afzonderlijk in deze lijst opgenomen.

**PATRONEN VOOR TECHNISCHE DOELEINDEN UN 0275; UN 0276; UN 0323; UN 0381**

Voorwerpen bestemd om mechanische bewegingen tot stand te brengen. Ze bestaan uit een huls met een lading deflagrerende ontplofbare stof en een ontstekingsmiddel. De bij de deflagratie vrijkomende gassen dienen om een uitzetting of een rechtlijnige of draaiende beweging teweeg te brengen of om schuiven, kleppen of schakelaars te activeren of om bevestigingselementen of blusmiddelen uit te stoten.

**PATRONEN VOOR WAPENS, MET INERT PROJECTIEL UN 0012; UN 0328; UN 0339; UN 0417;**

Munitie bestaande uit een projectiel zonder springlading, maar met een voortdrijvende lading met of zonder een ontsteker. De munitie mag voorzien zijn van een lichtsporelement onder voorwaarde dat het hoofdgevaar wordt gevormd door de voortdrijvende lading.

**PATRONEN VOOR WAPENS, met springlading UN 0006; UN 0321; UN 0412**

Munitie bestaande uit een projectiel met een springlading, zonder inleimiddelen of met inleimiddelen die ten minste twee doeltreffende veiligheidsinrichtingen bevatten, en een voortdrijvende lading met of zonder een ontsteker. Deze benaming omvat gepatroneerde munitie, gescheiden munitie, en munitie met gescheiden lading waarvan de samenstellende delen gezamenlijk zijn verpakt.

**PATRONEN VOOR WAPENS, met springlading UN 0005; UN 0007; UN 0348**

Munitie bestaande uit een projectiel met een springlading, met inleimiddelen die geen of minder dan twee doeltreffende veiligheidsinrichtingen bevatten, en een voortdrijvende lading met of zonder een ontsteker. Deze benaming omvat gepatroneerde munitie, gescheiden munitie, en munitie met gescheiden lading waarvan de samenstellende delen gezamenlijk zijn verpakt.

**PATROONHULZEN, LEEG, MET ONTSTEKER UN 0055; UN 0379**

Voorwerpen bestaande uit een huls van metaal, kunststof of een ander niet brandbaar materiaal, waarin het enige explosieve onderdeel de ontsteker is.

**PATROONHULZEN, MEEBRANDEND, LEEG, ZONDER ONTSTEKER UN 0446; UN 0447**

Voorwerpen bestaande uit een patroonhuls, die gedeeltelijk of geheel is vervaardigd van nitrocellulose.

**PENTOLIET, droog of bevochtigd met minder dan 15 massa-% water UN 0151**

Een stof bestaande uit een innig mengsel van pentaerythriettrinitraat (PETN) en trinitrotolueen (TNT).

**PROJECTIELEN, inert, met lichtsporelement UN 0345; UN 0424; UN 0425**

Voorwerpen zoals granaten of kogels die worden verschoten uit een kanon of een ander stuk geschut, een geweer of een ander kleinkaliberwapen.

**PROJECTIELEN, met springlading UN 0168; UN 0169; UN 0344**

Voorwerpen zoals granaten of kogels die uit een kanon of een ander stuk geschut worden verschoten. Ze zijn niet voorzien van inleimiddelen of ze zijn voorzien van inleimiddelen die ten minste twee doeltreffende veiligheidsinrichtingen bevatten.

**PROJECTIELEN, met springlading UN 0167; UN 0324**

Voorwerpen zoals granaten of kogels die uit een kanon of een ander stuk geschut worden verschoten. Ze zijn voorzien van inleimiddelen die geen of minder dan twee doeltreffende veiligheidsinrichtingen bevatten.

**PROJECTIELEN, met verspreidings- of uitstootlading UN 0346; UN 0347**

Voorwerpen zoals granaten of kogels die uit een kanon of een ander stuk geschut worden verschoten. Ze zijn niet voorzien van inleimiddelen of ze zijn voorzien van inleimiddelen die ten minste twee doeltreffende veiligheidsinrichtingen bevatten. Ze worden gebruikt om kleurstoffen voor markeringsdoeleinden of andere inerte stoffen te verspreiden.

**PROJECTIELEN, met verspreidings- of uitstootlading UN 0426; UN 0427**

Voorwerpen zoals granaten of kogels die uit een kanon of een ander stuk geschut worden verschoten. Ze zijn voorzien van inleimiddelen die geen of minder dan twee doeltreffende veiligheidsinrichtingen bevatten. Ze worden gebruikt om kleurstoffen voor markeringsdoeleinden of andere inerte stoffen te verspreiden.

PROJECTIELEN, met verspreidings- of uitstootlading UN 0434; UN 0435

Voorwerpen zoals granaten of kogels die worden verschoten uit een kanon of een ander stuk geschut, een geweer of een ander kleinkaliberwapen. Ze worden gebruikt om kleurstoffen voor markeringsdoeleinden of andere inerte stoffen te verspreiden.

PYROFORE VOORWERPEN UN 0380

Voorwerpen die een pyrofore stof (die in contact met de lucht spontaan kan ontbranden) en een ontplofbare stof of ontplofbaar bestanddeel bevatten. Voorwerpen die witte fosfor bevatten, vallen niet onder deze benaming.

PYROTECHNISCHE VEILIGHEIDSINRICHTINGEN: UN 0305

Voorwerpen die pyrotechnische stoffen of gevaarlijke goederen van andere klassen bevatten en die gebruikt worden in voertuigen, boten of luchtvaarttuigen om de veiligheid van personen te verbeteren. Voorbeelden van dergelijke veiligheidsinrichtingen zijn gasgeneratoren voor airbags, airbagmodules, aanspaninrichtingen voor veiligheidsgordels en de pyromechanische systemen. Deze pyrotechnische systemen zijn onderdelen die geassembleerd worden om onder andere de afscheiding, de vergrendeling of de bevestiging van de inzittenden te verzekeren.

PYROTECHNISCHE VOORWERPEN voor technische doeleinden UN 0428; UN 0429; UN 0430; UN 0431; UN 0432

Voorwerpen die pyrotechnische stoffen bevatten en zijn bestemd voor technische doeleinden zoals ontwikkeling van warmte of gassen, toneleffecten, enz.

**OPMERKING:** Deze benaming omvat niet de volgende voorwerpen : elke soort munitie; FAKKELS VOOR VLIEGTUIGEN; GRONDFAKKELS; HANDSEINMIDDELEN; KABELSNIJDERS, ONTPLOFBAAR; KLINKNAGELPATRONEN; KNALSEINEN VOOR SPOORWEGDOELEINDEN; ONTSPANNINGS-ONTSTEKERS, ONTPLOFBAAR; ROOKSIGNALEN; SCHEEPSNOODSIGNALEN; SEINPATRONEN; VUURWERK. Deze zijn afzonderlijk in deze lijst opgenomen.

RAKETAANDRIJVINGEN UN 0186; UN 0280; UN 0281; UN 0510

Voorwerpen bestaande uit een ontplofbare voortdrijvende lading, gewoonlijk in vaste vorm, die zich bevindt in een cilinder, uitgerust met één of meer straalpijpen. Ze zijn bestemd om een raket of een geleid projectiel voort te stuwen.

RAKETAANDRIJVINGEN MET HYPERGOLISCHE VLOEISTOFFEN, met of zonder uitstootlading UN 0250, UN 0322

Voorwerpen bestaande uit een cilinder welke een hypergolische brandstof bevat en is voorzien van één of meer straalpijpen. Ze zijn ontworpen om een raket of een geleid projectiel voort te stuwen.

RAKETAANDRIJVINGEN MET VLOEIBARE BRANDSTOF UN 0395; UN 0396

Voorwerpen bestaande uit een cilinder, uitgerust met één of meer straalpijpen, die een vloeibare brandstof bevat. Ze zijn bestemd om een raket of een geleid projectiel voort te stuwen.

RAKETKOPPEN, met springlading UN 0286; UN 0287

Voorwerpen bestaande uit springstof, zonder inleimiddelen of met inleimiddelen die ten minste twee doeltreffende veiligheidsinrichtingen bevatten. Ze zijn bestemd om op een raketaandrijving te worden gemonteerd. Deze benaming omvat raketkoppen voor geleide projectielen.

RAKETKOPPEN, met springlading UN 0369

Voorwerpen bestaande uit springstof, met inleimiddelen die geen of minder dan twee doeltreffende veiligheidsinrichtingen bevatten. Ze zijn bestemd om op een raketaandrijving te worden gemonteerd. Deze benaming omvat raketkoppen voor geleide projectielen.

RAKETKOPPEN, met verspreidings- of uitstootlading UN 0370

Voorwerpen bestaande uit een inerte nuttige lading en een kleine lading springstof of deflagrerende ontplofbare stof, zonder inleimiddelen of met inleimiddelen die ten minste twee doeltreffende veiligheidsinrichtingen bevatten. Ze zijn bestemd om op een raketaandrijving te worden gemonteerd teneinde de inerte lading te verspreiden. Deze benaming omvat raketkoppen voor geleide projectielen.

RAKETKOPPEN, met verspreidings- of uitstootlading UN 0371

Voorwerpen bestaande uit een inerte nuttige lading en een kleine lading springstof of deflagrerende ontplofbare stof, met inleimiddelen die geen of minder dan twee doeltreffende veiligheidsinrichtingen bevatten. Ze zijn bestemd om op een raketaandrijving te worden gemonteerd teneinde de inerte lading te verspreiden. Deze benaming omvat raketkoppen voor geleide projectielen.

RAKETTEN, met inerte kop UN 0183; UN 0502

Voorwerpen bestaande uit een raketaandrijving en een inerte raketkop. Deze benaming omvat geleide projectielen.

RAKETTEN, met springlading UN 0181; UN 0182

Voorwerpen bestaande uit een raketaandrijving en een raketkop, zonder inleimiddelen of met inleimiddelen die ten minste twee doeltreffende veiligheidsinrichtingen bevatten. Deze benaming omvat geleide projectielen.

RAKETTEN, met springlading UN 0180; UN 0295

Voorwerpen bestaande uit een raketaandrijving en een raketkop, met inleimiddelen die geen of minder dan twee doeltreffende veiligheidsinrichtingen bevatten. Deze benaming omvat geleide projectielen.

RAKETTEN, met uitstootlading UN 0436; UN 0437; UN 0438

Voorwerpen bestaande uit een raketaandrijving en een lading om de nuttige lading van de raketkop uit te stoten. Deze benaming omvat geleide projectielen.

RAKETTEN MET VLOEIBARE BRANDSTOF, met springlading UN 0397; UN 0398

Voorwerpen bestaande uit een cilinder, uitgerust met één of meer straalpijpen, die een vloeibare brandstof bevat, en een raketkop. Deze benaming omvat geleide projectielen.

ROOKMUNITIE, met of zonder verspreidings-, uitstoot- of voortdrijvende lading UN 0015; UN 0016; UN 0303

Munitie die een rookverwekkende stof bevat zoals een chloorsulfonzuurmengsel, titaantetrachloride of een rookverwekkend pyrotechnisch mengsel op basis van hexachloorethaan of rode fosfor. Voor zover de rookverwekkende stof zelf geen ontplofbare stof is, bevat de munitie bovendien één of meer van de volgende componenten : een voortdrijvende lading met ontsteker en aanvuurlading; een buis met verspreidings- of uitstootlading. Deze benaming omvat rookgranaten.

**OPMERKING:** Deze benaming omvat niet de volgende voorwerpen : ROOKSIGNALEN. Deze zijn afzonderlijk in deze lijst opgenomen.

ROOKMUNITIE, WITTE FOSFOR, met verspreidings-, uitstoot- of voortdrijvende lading UN 0245; UN 0246

Munitie die witte fosfor als rookverwekkende stof bevat. Ze bevat bovendien één of meer van de volgende componenten : een voortdrijvende lading met ontsteker en aanvuurlading; een buis met verspreidings- of uitstootlading. Deze benaming omvat rookgranaten.

ROOKSIGNALEN UN 0196; UN 0197; UN 0313; UN 0487, UN 0507

Voorwerpen die pyrotechnische stoffen bevatten, welke rook ontwikkelen. Zij kunnen bovendien inrichtingen bevatten die een geluidssignaal voortbrengen.

ROOKZWAK BUSKRUIT UN 0160; UN 0161 en UN 0509

Een stof op basis van nitrocellulose, die als voortdrijvende lading wordt gebruikt. Deze benaming omvat kruid op enkelvoudige basis (alleen nitrocellulose), op dubbele basis (zoals nitrocellulose en nitroglycerine) en op drievoudige basis (zoals nitrocellulose / nitroglycerine / nitroguanidine).

**OPMERKING:** Ladingen van rookzwak buskruit in gegoten of geperste vorm of in kardoeszakken vallen onder de in deze lijst opgenomen benamingen 'VOORTDRIJVENDE LADINGEN VOOR GESCHUT' en 'VOORTDRIJVENDE LADINGEN'.

SCHEEPSNOODSIGNALEN UN 0194; UN 0195, UN 0505, UN 0506

Voorwerpen die pyrotechnische stoffen bevatten, bestemd voor het geven van signalen door middel van geluid, vlam of rook of een combinatie daarvan.

SCHEURVORMENDE MIDDELEN, ONTPLOFBAAR, voor olieboringen, zonder slagpijpje UN 0099

Voorwerpen bestaande uit een springlading in een omhulsel, zonder inleimiddelen. Ze worden gebruikt om het gesteente rondom het boorgat te scheuren teneinde het toestromen van de ruwe olie uit dit gesteente te vergemakkelijken.

SEINPATRONEN UN 0054; UN 0312; UN 0405

Voorwerpen bestemd om gekleurde licht- of andere signalen af te vuren uit seinpistolen, enz.

SLAGHOEDJES UN 0044; UN 0377; UN 0378

Voorwerpen bestaande uit een metalen of kunststof dopje dat een kleine hoeveelheid ontsteeksas bevat, die door een slag of stoot wordt ontstoken. Ze worden gebruikt als ontstekingsmiddel in patronen voor kleinkaliberwapens en in ontstekingsdoppen voor voortdrijvende ladingen.

SLAGPIJPJES, ELEKTRISCH UN 0030; UN 0255; UN 0456

Voorwerpen, speciaal bestemd voor de inleiding van (industriële) springstofladingen. Ze kunnen zijn ontworpen om onmiddellijk te detoneren of ze kunnen een vertragingselement bevatten. Elektrische slagpijpjes worden door middel van elektrische stroom in werking gesteld.

SLAGPIJPJES, ELEKTRONISCH programmeerbaar UN 0511; UN 0512; UN 0513

Slagpijpjes voorzien van verbeterde veiligheids- en beveiligingsvoorzieningen, die gebruik maken van elektronische componenten om een ontstekings signaal door te sturen met gevalideerde commando's en beveiligde communicatie. Slagpijpjes van dit type mogen niet met andere middelen worden ingeleid.

SLAGPIJPJES, NIET ELEKTRISCH UN 0029; UN 0267; UN 0455

Voorwerpen, speciaal bestemd voor de inleiding van (industriële) springstofladingen. Ze kunnen zijn ontworpen om onmiddellijk te detoneren of ze kunnen een vertragingselement bevatten. Niet-elektrische slagpijpjes worden in werking gesteld door middelen zoals schokbuis, vlambuis, veiligheidsvuurkoord, andere (niet-detonerende) ontstekingsmiddelen of buigzaam slagsnoer. Deze benaming omvat overdrachtspijpjes zonder slagsnoer.

SLAGPIJPJES, SAMENGESTELD, NIET-ELEKTRISCH UN 0360; UN 0361; UN 0500

Niet-elektrische slagpijpjes, verbonden met en in werking gesteld door middelen zoals veiligheidsvuurkoord, schokbuis, vlambuis of slagsnoer. Ze kunnen zijn ontworpen om onmiddellijk te detoneren of ze kunnen een vertragingselement bevatten. Deze benaming omvat overdrachtspijpjes verbonden met slagsnoer.

SLAGPIJPJES VOOR MUNITIE UN 0073; UN 0364; UN 0365; UN 0366

Voorwerpen bestaande uit een metalen of kunststof buisje, gevuld met ontplofbare stoffen zoals loodazide, pentriet (PETN) of een combinatie van ontplofbare stoffen. Ze zijn bestemd om een detonatieketen in te leiden.

SLAGSNOER, buigzaam UN 0065; UN 0289

Voorwerp bestaande uit een kern van detonerende springstof in een omhulsel van textiel, met of zonder een bekleding van kunststof. De bekleding is niet nodig indien het omhulsel van textiel stofdicht is.

SLAGSNOER, met metalen bekleding UN 0102; UN 0290

Voorwerp bestaande uit een kern van springstof, omgeven door een zachte metalen buis met of zonder een beschermende bekleding.

SLAGSNOER MET GERING EFFECT, met metalen bekleding UN 0104

Voorwerp bestaande uit een kern van springstof, omgeven door een zachte metalen buis met of zonder een beschermende bekleding. De hoeveelheid ontplofbare stof is zodanig beperkt dat buiten het slagsnoer slechts een gering effect optreedt.

SNELKOORD UN 0066

Voorwerp bestaande uit textieldraden die zijn bedekt met zwart buskruit of met een ander snelbrandend pyrotechnisch mengsel en die zijn voorzien van een buigzaam beschermend omhulsel, of bestaande uit een kern van zwart buskruit in een buigzame textielbekleding. Het voorwerp verbrandt in de lengterichting met een uitwendige vlam en wordt gebruikt om de ontsteking vanaf een ontstekingsinrichting over te brengen op een lading of een ontsteker.

SPRINGLADINGEN UN 0048

Voorwerpen die een springstoflading bevatten in een omhulsel van karton, kunststof, metaal of ander materiaal. De voorwerpen zijn niet voorzien van inleimiddelen of zijn voorzien van inleimiddelen die ten minste twee doeltreffende veiligheidsinrichtingen bevatten.

**OPMERKING:** Deze benaming omvat niet de volgende voorwerpen: BOMMEN, MIJNEN, PROJECTIELEN. Deze zijn afzonderlijk in deze lijst opgenomen.

SPRINGLADINGEN, KUNSTSTOFGEBONDEN UN 0457; UN 0458; UN 0459; UN 0460

Voorwerpen bestaande uit een kunststofgebonden springstoflading, vervaardigd in een specifieke vorm, zonder omhulsel en zonder inleimiddelen. Ze worden gebruikt als een onderdeel van munitie zoals raketkoppen.

SPRINGLADINGEN VOOR INDUSTRIËLE DOELEINDEN, zonder slagpijpje UN 0442; UN 0443; UN 0444; UN 0445

Voorwerpen bestaande uit een springstoflading, zonder inleimiddelen, gebruikt voor het lassen, verbinden, vormgeven en andere metallurgische processen die met behulp van springstoffen kunnen worden uitgevoerd.

SPRINGSTOF, TYPE A UN 0081

Stoffen bestaande uit vloeibare organische nitraten zoals nitroglycerine of een mengsel van deze stoffen. Ze bevatten bovendien één of meer van de volgende componenten : nitrocellulose, ammoniumnitraat of andere anorganische nitraten; aromatische nitroverbindingen; brandbare materialen zoals houtmeel en aluminiumpoeder. Ze kunnen inerte bestanddelen zoals kiezelgoer en toevoegingen zoals kleurstoffen en stabilisatoren bevatten. Deze springstoffen moeten in poedervormige, gelatineuze of elastische toestand voorkomen. Deze benaming omvat dynamiet, springgelatine en gelatinedynamiet.



#### SPRINGSTOF, TYPE B UN 0082; UN 0331

Stoffen bestaande uit :

- a) ofwel een mengsel van ammoniumnitraat of andere anorganische nitraten met een ontplofbare stof zoals trinitrotolueen (TNT), al dan niet met andere stoffen zoals houtmeel en aluminiumpoeder;
- b) dan wel een mengsel van ammoniumnitraat of andere anorganische nitraten met andere stoffen, die brandbaar en niet ontplofbaar zijn.

In beide gevallen mogen ze inerte bestanddelen zoals kiezelgoer en toevoegingen zoals kleurstoffen en stabilisatoren bevatten. Deze springstoffen mogen geen nitroglycerine of soortgelijke vloeibare organische nitraten, of chloraten bevatten.

#### SPRINGSTOF, TYPE C UN 0083

Stoffen bestaande uit een mengsel van hetzij kalium- of natriumchloraat, hetzij kalium-, natrium- of ammoniumperchloraat, met organische nitroverbindingen of brandbare stoffen zoals houtmeel, aluminiumpoeder of een koolwaterstof. Ze kunnen inerte bestanddelen zoals kiezelgoer en toevoegingen zoals kleurstoffen en stabilisatoren bevatten. Deze springstoffen mogen geen nitroglycerine of soortgelijke vloeibare organische nitraten bevatten.

#### SPRINGSTOF, TYPE D UN 0084

Stoffen bestaande uit een mengsel van genitreeerde organische verbindingen met brandbare stoffen zoals koolwaterstoffen of aluminiumpoeder. Ze kunnen inerte bestanddelen zoals kiezelgoer en toevoegingen zoals kleurstoffen en stabilisatoren bevatten. Deze springstoffen mogen geen nitroglycerine of soortgelijke vloeibare organische nitraten, of chloraten of ammoniumnitraat bevatten. Deze benaming omvat in het algemeen kneedspringstoffen.

#### SPRINGSTOF, TYPE E UN 0241; UN 0332

Stoffen bestaande uit water als een wezenlijk bestanddeel en met een hoog gehalte aan ammoniumnitraat of andere oxiderend werkende stoffen die geheel of gedeeltelijk zijn opgelost. De andere bestanddelen kunnen nitroverbindingen zijn zoals trinitrotolueen, koolwaterstoffen of aluminiumpoeder. De springstoffen kunnen inerte bestanddelen zoals kiezelgoer en toevoegingen zoals kleurstoffen en stabilisatoren bevatten. Deze benaming omvat 'slurry springstoffen', 'emulsie springstoffen' en 'watergel springstoffen'.

#### TORPEDOKOPPEN, met springlading UN 0221

Voorwerpen bestaande uit een springlading, zonder inleimiddelen of met inleimiddelen die ten minste twee doeltreffende veiligheidsinrichtingen bevatten. Ze zijn bestemd om op een torpedo te worden gemonteerd.

#### TORPEDO'S, met springlading UN 0451

Voorwerpen bestaande uit een systeem zonder ontplofbare stoffen, bestemd om de torpedo door het water voort te stuwen, en een torpedokop zonder inleimiddelen of met inleimiddelen die ten minste twee doeltreffende veiligheidsinrichtingen bevatten.

#### TORPEDO'S, met springlading UN 0329

Voorwerpen bestaande uit een systeem met ontplofbare stoffen, bestemd om de torpedo door het water voort te stuwen, en een torpedokop zonder inleimiddelen of met inleimiddelen die ten minste twee doeltreffende veiligheidsinrichtingen bevatten.

#### TORPEDO'S, met springlading UN 0330

Voorwerpen bestaande uit een systeem, al dan niet met ontplofbare stoffen, bestemd om de torpedo door het water voort te stuwen, en een torpedokop met inleimiddelen die geen of minder dan twee doeltreffende veiligheidsinrichtingen bevatten.

#### TORPEDO'S MET VLOEIBARE BRANDSTOF, met inerte kop UN 0450

Voorwerpen bestaande uit een systeem met vloeibare ontplofbare stoffen, bestemd om de torpedo door het water voort te stuwen, en een inerte kop.

#### TORPEDO'S MET VLOEIBARE BRANDSTOF, met of zonder springlading UN 0449

Voorwerpen bestaande uit hetzij een systeem met vloeibare ontplofbare stoffen, bestemd om de torpedo door het water voort te stuwen, met of zonder een torpedokop, hetzij een systeem met vloeibare, niet ontplofbare stoffen, bestemd om de torpedo door het water voort te stuwen, en een torpedokop.

#### TRAANVERWEKKENDE MUNITIE, met verspreidings-, uitstoot- of voortdrijvende lading UN 0018; UN 0019; UN 0301

Munitie die een traanverwekkende stof bevat. Ze bevat ook één of meer van de volgende bestanddelen : een pyrotechnische stof; een voortdrijvende lading met ontsteker en aanvuurlading; een buis met verspreidings- of uitstootlading.

#### TRITONAL UN 0390

Een stof bestaande uit een mengsel van trinitrotolueen (TNT) en aluminium.

VEILIGHEIDSVUURKOORD (TRAAG VUURKOORD of LONT VAN BICKFORD) UN 0105

Voorwerp bestaande uit een kern van fijnkorrelig zwart buskruit, omgeven door een omhulsel van soepel textiel, voorzien van één of meer beschermende buitenlagen. Na het aansteken brandt het met een van tevoren bepaalde snelheid zonder een uitwendig explosief effect.

VERSPREIDINGSLADINGEN UN 0043

Voorwerpen bestaande uit een kleine lading ontplofbare stof, bedoeld om projectielen of andere munitie open te breken teneinde de inhoud daarvan te verspreiden.

VOORTDRIJVENDE LADINGEN UN 0271; UN 0272; UN 0415; UN 0491

Voorwerpen bestaande uit een voortdrijvende lading in een willekeurige vorm met of zonder omhulsel. Zij worden gebruikt als onderdeel van raketaandrijvingen of om de afremmende krachten van projectielen te wijzigen.

VOORTDRIJVENDE LADINGEN VOOR GESCHUT UN 0242; UN 0279; UN 0414

Voortdrijvende ladingen in elke mogelijke vorm voor geschutmunitie met gescheiden lading.

VOORTDRIJVENDE STOF, vast UN 0498; UN 0499; UN 0501

De stof bestaat uit een vaste deflagrerende ontplofbare stof en wordt gebruikt voor voortdrijving.

VOORTDRIJVENDE STOF, vloeibaar UN 0495; UN 0497

De stof bestaat uit een vloeibare deflagrerende ontplofbare stof en wordt gebruikt voor voortdrijving.

VUURKOORD, kokervormig, met metalen bekleding UN 0103

Voorwerp bestaande uit een metalen koker die een kern van deflagrerende ontplofbare stof bevat.

VUURWERK UN 0333; UN 0334; UN 0335; UN 0336; UN 0337

Pyrotechnische voorwerpen bestemd voor amusementsdoeleinden.

ZWART BUSKRUIT, korrels of fijn poeder UN 0027

Een stof bestaande uit een innig mengsel van houtskool of een andere koolstof en kalium- of natriumnitraat, met of zonder zwavel.

ZWART BUSKRUIT, GEPERST, of ZWART BUSKRUIT IN PELLETS UN 0028

Een stof bestaande uit geperst zwart buskruit.

## 2.2.2 Klasse 2 Gassen

### 2.2.2.1 Criteria

2.2.2.1.1 De titel van klasse 2 omvat zuivere gassen, gasmengsels, mengsels van één of meer gassen met één of meer andere stoffen, alsmede voorwerpen die dergelijke stoffen bevatten.

Onder gassen worden stoffen verstaan, die

- bij 50°C een dampdruk hebben hoger dan 300 kPa (3 bar); of
- bij 20°C en de standaarddruk van 101,3 kPa volledig gasvormig zijn.

**OPMERKING 1.** *UN 1052 FLUORWATERSTOF is echter een stof van klasse 8.*

**2.** *Een zuiver gas mag andere bestanddelen bevatten, die afkomstig zijn van het productieproces of die worden toegevoegd om de stabiliteit van het product te handhaven, op voorwaarde dat de concentratie van deze bestanddelen niet de indeling of de vervoersvoorwaarden, zoals vulverhouding, vuldruk of beproevingsdruk wijzigt.*

**3.** *De n.e.g.-rubrieken in 2.2.2.3 omvatten zowel zuivere gassen als gasmengsels.*

2.2.2.1.2 De stoffen en voorwerpen van de klasse 2 zijn als volgt ingedeeld:

- Samengeperst gas : een gas dat, wanneer het voor het vervoer onder druk is verpakt, volledig gasvormig is bij -50°C; deze categorie bevat alle gassen met een kritische temperatuur gelijk aan of lager dan -50°C.
- Vloeibaar gemaakt gas : een gas dat, wanneer het voor het vervoer onder druk is verpakt, gedeeltelijk vloeibaar is bij temperaturen hoger dan -50°C. Men onderscheidt :  
Vloeibaar gemaakt gas onder hoge druk : een gas met een kritische temperatuur hoger dan -50°C en lager dan of gelijk aan +65°C; en  
Vloeibaar gemaakt gas onder lage druk : een gas met een kritische temperatuur hoger dan +65°C;
- Sterk gekoeld, vloeibaar gas : een gas dat, wanneer het voor het vervoer is verpakt, als gevolg van zijn lage temperatuur gedeeltelijk vloeibaar is.
- Opgelost gas : een gas dat, wanneer het onder druk verpakt is voor het transport, opgelost is in een oplosmiddel dat zich in de vloeistoffase bevindt ;
- Spuitbussen en recipiënten, klein, met gas (gaspatronen).
- Andere voorwerpen, die gas onder druk bevatten.
- Gassen die niet onder druk staan en die aan bijzondere voorschriften onderworpen zijn (gasmonsters).
- Chemische stoffen onder druk: vloeistoffen, pasta's of poeders, onder druk gezet door middel van een drijfgas, dat voldoet aan de definitie van een samengeperst of vloeibaar gemaakt gas of een mengsel daarvan.
- Geadsorbeerd gas* : een gas dat, wanneer het verpakt is voor het transport, geadsorbeerd wordt op een poreus vast materiaal resulterend in een interne druk in het recipiënt die lager is dan 101,3 kPa bij 20°C en lager is dan 300 kPa bij 50°C.

2.2.2.1.3 De stoffen en voorwerpen van de klasse 2 met uitzondering van spuitbussen en chemische stoffen onder druk zijn op grond van hun gevaarseigenschappen in één van de volgende groepen ingedeeld:

- A verstikkend;
- O oxiderend;
- F brandbaar;
- T giftig;
- TF giftig, brandbaar;
- TC giftig, bijtend;
- TO giftig, oxiderend;
- TFC giftig, brandbaar, bijtend;
- TOC giftig, oxiderend, bijtend.

Indien gassen of gasmengsels, volgens de criteria, gevaarlijke eigenschappen bezitten, die verbonden zijn aan meer dan één groep, hebben groepen, aangeduid met letter T voorrang boven alle andere groepen. De groepen, aangeduid met letter F hebben voorrang op de groepen, aangeduid met letters A of O.

**OPMERKING 1.** In de "UN Model Regulations", in de IMDG-Code en in de Technische Instructies van de ICAO zijn de gassen op grond van hun overheersende gevaar in één van de volgende drie subklassen ingedeeld:

subklasse 2.1 : brandbare gassen (komt overeen met de groepen, aangeduid met letter F).

subklasse 2.2 : niet brandbare, niet giftige gassen (komt overeen met de groepen, aangeduid met letter A of O).

subklasse 2.3 : giftige gassen (komt overeen met de groepen, aangeduid met letter T, d.w.z. T, TF, TC, TO, TFC en TOC).

2. Recipiënten, klein, met gas (UN-nummer 2037) moeten overeenkomstig het gevaar van de inhoud in de groepen A t/m TOC worden ingedeeld. Voor spuitbussen (UN-nummer 1950), zie 2.2.2.1.6. Zie 2.2.2.1.7 voor chemische stoffen onder druk (UN nummers 3500 tot en met 3505).

3. Bijtende gassen worden als giftig beschouwd en zijn derhalve ingedeeld in de groepen TC, TFC of TOC.

4. Mengsels met meer dan 21 volume-% zuurstof moeten als oxiderend worden ingedeeld.

**2.2.2.1.4** Indien een in Hoofdstuk 3.2, Tabel A met name genoemd mengsel van klasse 2 overeenkomt met andere criteria dan die, genoemd in 2.2.2.1.2 en 2.2.2.1.5, dan moet dit mengsel volgens die criteria worden ingedeeld en wel onder een geschikte n.e.g.-rubriek.

**2.2.2.1.5** De stoffen en voorwerpen van de klasse 2 met uitzondering van de spuitbussen en chemische stoffen onder druk die niet met name zijn genoemd in Hoofdstuk 3.2, Tabel A moeten volgens 2.2.2.1.2 en 2.2.2.1.3 worden ingedeeld in een in 2.2.2.3 vermelde collectieve rubriek. De volgende criteria zijn van toepassing:

#### **Verstikkende gassen**

Niet oxiderende, niet brandbare en niet giftige gassen, die de zuurstof, welke gewoonlijk in de atmosfeer aanwezig is, verdunnen of verdringen.

#### **Brandbare gassen**

Gassen die bij 20 °C en de standaarddruk van 101,3 kPa

- a) in een mengsel van ten hoogste 13 volume-% gas met lucht brandbaar zijn; of
- b) onafhankelijk van de onderste explosiegrens een explosiegebied met lucht bezitten van ten minste 12 %.

De brandbaarheid moet worden vastgesteld door beproevingen of door berekeningen volgens de methoden welke door ISO zijn aanvaard (zie ISO-norm 10156:2017).

Indien voor de toepassing van deze methoden onvoldoende gegevens ter beschikking staan, mogen gelijkwaardige beproevingsmethoden worden toegepast, die door de bevoegde overheid van het land van herkomst zijn erkend.

Indien het land van herkomst geen RID-Verdragsstaat is, dan moeten deze methoden worden erkend door de bevoegde overheid van de eerste RID-Verdragsstaat, die bij de zending betrokken is.

#### **Oxiderende gassen**

Gassen die, over het algemeen door het aanbrengen van zuurstof, de verbranding van andere stoffen in hogere mate dan lucht kunnen veroorzaken of versnellen. Het zijn zuivere gassen of gasmengsels waarvan het oxiderend vermogen, vastgesteld volgens een in de ISO-norm 10156:2017 gedefinieerde methode, groter is dan 23,5 %.

#### **Giftige gassen**

**OPMERKING:** Gassen, die gedeeltelijk of volledig vanwege hun bijtende eigenschappen aan de criteria voor de giftigheid voldoen, moeten als giftig worden ingedeeld. Voor het mogelijke bijkomende gevaar van bijtende werking, zie ook de criteria onder de titel "Bijtende gassen"

Gassen,

- a) waarvan bekend is, dat zij zo giftig of bijtend voor de mens zijn, dat zij een gevaar voor de gezondheid betekenen; of
- b) waarvan wordt aangenomen, dat zij giftig of bijtend voor de mens zijn, omdat bij de proeven volgens 2.2.61.1 hun LC<sub>50</sub>-waarde voor de acute giftigheid lager dan of gelijk aan 5000 ml/m<sup>3</sup> (ppm) is.

Voor de indeling van gasmengsels (met inbegrip van dampen van stoffen van andere klassen) mag de volgende formule worden gebruikt:

$$LC_{50} \text{ giftig (mengsel)} = \frac{1}{\sum_{i=1}^n \frac{f_i}{T_i}}$$

waarin  $f_i$  = molaire fractie van de i-de component van het mengsel

$T_i$  = giftigheidskengetal van de i-de component van het mengsel.

$T_i$  is gelijk aan de  $LC_{50}$ -waarde, aangegeven in verpakkingsinstructie P200 van 4.1.4.1.

Is de  $LC_{50}$ -waarde in verpakkingsinstructie P200 van 4.1.4.1 niet aangegeven, dan moet de in de wetenschappelijke literatuur aanwezige  $LC_{50}$ -waarde worden gebruikt.

Is de  $LC_{50}$ -waarde niet bekend, dan wordt het giftigheidskengetal berekend uitgaande van de laagste  $LC_{50}$ -waarde van stoffen met gelijksoortige fysiologische en chemische eigenschappen, of, als dit de enige praktische mogelijkheid is, door het uitvoeren van proeven.

### Bijtende gassen

Gassen of gasmengsels, die volledig vanwege hun bijtende werking aan de criteria voor de giftigheid voldoen, moeten als giftig met bijkomend gevaar bijtend worden ingedeeld.

Een gasmengsel, dat als giftig wordt beschouwd vanwege het gecombineerde effect van bijtende werking en giftigheid, heeft als bijkomend gevaar de bijtende werking indien op grond van menselijke ervaring bekend is, dat het mengsel een destructieve werking heeft op de huid, de ogen, of de slijmvliezen, of als de  $LC_{50}$ -waarde van de bijtende componenten van het mengsel, berekend volgens de volgende formule lager dan of gelijk aan 5000 ml/m<sup>3</sup> (ppm) is:

$$LC_{50} \text{ bijtend (mengsel)} = \frac{1}{\sum_{i=1}^n \frac{f_{C_i}}{T_{C_i}}}$$

waarin  $f_{C_i}$  = molaire fractie van de i-de bijtende component van het mengsel

$T_{C_i}$  = giftigheidskengetal van de i-de bijtende component van het mengsel.

$T_{C_i}$  is gelijk aan de  $LC_{50}$ -waarde, aangegeven in verpakkingsinstructie P200 van 4.1.4.1.

Is de  $LC_{50}$ -waarde in verpakkingsinstructie P200 van 4.1.4.1 niet aangegeven, dan moet de in de wetenschappelijke literatuur aanwezige  $LC_{50}$ -waarde worden gebruikt.

Is de  $LC_{50}$ -waarde niet bekend, dan wordt het giftigheidskengetal berekend uitgaande van de laagste  $LC_{50}$ -waarde van stoffen met gelijksoortige fysiologische en chemische eigenschappen, of, als dit de enige praktische mogelijkheid is, door het uitvoeren van proeven.

#### 2.2.2.1.6 Spuitbussen

Spuitbussen (UN-nummer 1950) zijn op grond van hun gevaarseigenschappen in één van de volgende groepen ingedeeld:

- A verstikkend;
- O oxiderend;
- F brandbaar;
- T giftig;
- C bijtend;
- CO bijtend, oxiderend;
- FC brandbaar, bijtend;
- TF giftig, brandbaar;
- TC giftig, bijtend;
- TO giftig, oxiderend;
- TFC giftig, brandbaar, bijtend;
- TOC giftig, oxiderend, bijtend.

De indeling hangt af van de aard van de inhoud van de spuitbus.

**OPMERKING:** De gassen die voldoen aan de definitie van giftige gassen volgens 2.2.2.1.5 en gassen die geïdentificeerd zijn als "Wordt aanzien als een pyrofoor gas" door voetnoot c van Tabel 2 van verpakkingsinstructie P200 van 4.1.4.1 mogen niet als drijfgas gebruikt worden in spuitbussen. Spuitbussen

met een inhoud die overeenstemt met verpakkingsgroep I voor de giftigheid of de corrosiviteit zijn niet toegelaten tot het vervoer (zie ook 2.2.2.2.2).

Onderstaande criteria zijn van toepassing:

- a) er wordt ingedeeld bij groep A wanneer de inhoud niet beantwoordt aan de criteria voor indeling bij om het even welke andere groep overeenkomstig onderstaande alinea's b) tot en met f);
- b) er wordt ingedeeld bij groep O wanneer de spuitbus een oxiderend gas bevat overeenkomstig 2.2.2.1.5;
- c) er wordt ingedeeld bij groep F wanneer de inhoud ten minste 85 massa-% brandbare componenten bevat en wanneer de chemische verbrandingswarmte ten minste gelijk is aan 30 kJ/g.

Er wordt niet ingedeeld bij groep F wanneer de inhoud ten hoogste 1 massa-% brandbare componenten bevat en wanneer de verbrandingswarmte lager is dan 20 kJ/g.

Anders moet de spuitbus op brandbaarheid getest worden conform de in afdeling 31 van deel III van het "Manual of tests and criteria" beschreven beproevingen. De uiterst brandbare en de brandbare spuitbussen moeten bij groep F ingedeeld worden.

**OPMERKING:** Brandbare componenten zijn brandbare vloeistoffen, brandbare vaste stoffen of brandbare gassen of gasmengsels zoals gedefinieerd in het "Manual of tests and criteria", deel III, onderafdeling 31.1.3, opmerking 1 tot en met 3. De pyrofore stoffen, de voor zelfverhitting vatbare stoffen en de stoffen die in contact met water reageren zijn niet in deze omschrijving inbegrepen. De chemische verbrandingswarmte dient via een van de volgende methodes bepaald te worden: ASTM D 240, ISO/FDIS 13943: 1999 (E/F) 86.1 tot en met 86.3 of NFPA 30B.

- d) De indeling bij groep T, wanneer de inhoud, behalve het drijfgas om uit de spuitbus te drijven, ingedeeld is bij de klasse 6.1, verpakkingsgroepen II en III;
- e) De indeling bij groep C, wanneer de inhoud, behalve het drijfgas om uit de spuitbus te drijven, overeenstemt met de criteria van de klasse 8, verpakkingsgroepen II en III;
- f) De indeling, naar gelang het geval, bij de groepen CO, FC, TF, TC, TO, TFC of TOC, wanneer voldaan is aan meer dan één van de groepen O, F, T en C.

#### 2.2.2.1.7 Chemische stoffen onder druk

Chemische stoffen onder druk (UN-nummers 3500 tot en met 3505) worden op grond van hun gevaarseigenschappen ondergebracht bij één van de volgende groepen:

- A verstikkend
- F brandbaar
- T giftig
- C bijtend
- FC brandbaar, bijtend;
- TF giftig, brandbaar;

De klassificatie hangt af van de gevaarseigenschappen van de componenten in de verschillende toestanden:

Het drijfgas;

De vloeistof; of

De vaste stof.

**OPMERKING 1.** De gassen die beantwoorden aan de definitie van giftige gassen of oxiderende gassen volgens 2.2.2.1.5 en gassen die geïdentificeerd zijn als "Wordt aanzien als een pyrofoor gas" door voetnoot c van Tabel 2 van verpakkingsinstructie P200 van 4.1.4.1 mogen niet gebruikt worden als drijfgassen in chemische stoffen onder druk.

**2.** Chemische stoffen onder druk met een inhoud die voldoet aan de indelingscriteria voor verpakkingsgroep I inzake giftigheid of corrosiviteit of met een inhoud die voldoet aan de indelingscriteria voor verpakkingsgroep II of III inzake giftigheid als aan de indelingscriteria voor verpakkingsgroep II of III inzake corrosiviteit mogen niet aanvaard worden voor vervoer onder deze UN-nummers.

**3.** Chemische stoffen onder druk met componenten die voldoen aan de eigenschappen van klasse 1; vloeibare ontplofbare stoffen in niet explosieve toestand van klasse 3; zelfontledende stoffen en vaste ontplofbare stoffen in niet explosieve toestand van klasse 4.1; klasse 4.2; klasse 4.3; klasse 5.1; klasse 5.2; klasse 6.2; of klasse 7, mogen niet gebruikt worden voor vervoer onder deze UN-nummers.

**4.** Een chemische stof onder druk in een spuitbus zal vervoerd worden onder UN-nummer 1950.

De volgende criteria zijn van toepassing:

- a) er wordt ingedeeld bij groep A wanneer de inhoud niet beantwoordt aan de criteria voor indeling bij om het even welke andere groep overeenkomstig onderstaande alinea's b) tot en met e) hieronder;

- b) er wordt ingedeeld bij groep F wanneer een van de componenten, hetzij een zuivere stof of een mengsel, als brandbaar moet geklassificeerd worden. Brandbare componenten zijn brandbare vloeistoffen en mengsels van vloeistoffen, brandbare vaste stoffen en mengsels van vaste stoffen of brandbare gassen en mengsels van gassen die voldoen aan de volgende criteria:
- i) een brandbare vloeistof is een vloeistof met een vlampunt van niet hoger dan 93°C;
  - ii) een brandbare vaste stof is een vaste stof die voldoet aan de criteria van 2.2.41.1;
  - iii) een brandbaar gas is een gas dat voldoet aan de criteria van 2.2.2.1.5;
- c) er wordt ingedeeld bij groep T wanneer de andere inhoud dan het drijfgas ingedeeld is bij klasse 6.1, verpakkingsgroep II of III ;
- d) er wordt ingedeeld bij groep C wanneer de andere inhoud dan het drijfgas ingedeeld is bij klasse 8, verpakkingsgroep II of III ;
- e) wanneer aan de criteria van twee van de groepen F, T en C is voldaan, wordt er, al naargelang van het geval, ingedeeld bij de groepen FC of TF.

## 2.2.2.2 Niet tot het vervoer toegelaten gassen

**2.2.2.2.1** De chemisch onstabiele stoffen van de klasse 2 mogen slechts voor vervoer aangeboden worden indien alle noodzakelijke voorzorgen werden getroffen die nodig zijn om onder normale vervoersomstandigheden een eventuele gevaarlijke decompositie of gevaarlijke polymerisatie te verhinderen of ten minste dat ze vervoerd zouden worden overeenkomstig de bijzondere bepaling r van verpakkingsinstructie P200 10) van 4.1.4.1, naargelang het geval. Voor de voorzorgen die moeten gevolgd worden om een polymerisatie te vermijden, zie bijzondere bepaling 386 van hoofdstuk 3.3. Daartoe moet men er in het bijzonder op toezien dat de recipiënten en de tanks geen enkele stof bevatten die deze reacties kunnen bevorderen. **Wanneer temperatuursregeling noodzakelijk is om de polymerisatie van een stof te voorkomen (i.e. voor een stof in een verpakking of IBC met een SAPT van 50 °C of lager, of in een verpakking met een SAPT van 45 °C of lager), is deze stof niet tot het vervoer toegelaten.**

**2.2.2.2.2** De volgende stoffen en mengsels zijn niet tot het vervoer toegelaten:

- UN 2186 WATERSTOFCHLORIDE (CHLOORWATERSTOF), STERK GEKOELD, VLOEIBAAR;
- UN 2421 DISTIKSTOFTRIOXIDE;
- UN 2455 METHYLNITRIET;
- Sterk gekoelde, vloeibare gassen die niet onder één van de UN-nummers van classificatiecode 3 A, 3 O of 3 F kunnen worden ingedeeld;
- Opgeloste gassen die niet onder één van de UN-nummers UN 1001, UN 1043, UN 2073 of UN 3318 kunnen worden ingedeeld; Voor UN 1043, zie bijzondere bepaling 642;
- Spuitbussen met giftige gassen volgens 2.2.2.1.5 of de pyrofore gassen volgens verpakkingsinstructie P200 van 4.1.4.1 als drijfgas;
- Spuitbussen met een inhoud die overeenstemt met verpakkingsgroep I voor de giftigheid of de corrosiviteit (zie 2.2.61 en 2.2.8);
- Recipiënten, klein, met gas (gaspatronen) die zeer giftige (LC<sub>50</sub> kleiner dan 220 ppm) of pyrofore gassen volgens verpakkingsinstructie P200 van 4.1.4.1 bevatten.

## 2.2.2.3 Lijst van collectieve rubrieken

Samengeperste gassen		
Classificatie code	UN-Nummer	Benaming van de stof of voorwerp
<b>1 A</b>	1956	SAMENGEPERST GAS, N.E.G.
<b>1 O</b>	3156	SAMENGEPERST GAS, OXIDEREND, N.E.G.
<b>1 F</b>	1964	MENGSEL VAN KOOLWATERSTOFGASSEN, SAMENGEPERST, N.E.G.
	1954	SAMENGEPERST GAS, BRANDBAAR, N.E.G.
<b>1T</b>	1955	SAMENGEPERST GAS, GIFTIG, N.E.G.
<b>1 TF</b>	1953	SAMENGEPERST GAS, GIFTIG, BRANDBAAR, N.E.G.
<b>1 TC</b>	3304	SAMENGEPERST GAS, GIFTIG, BIJTEND, N.E.G.
<b>1 TO</b>	3303	SAMENGEPERST GAS, GIFTIG, OXIDEREND, N.E.G.
<b>1 TFC</b>	3305	SAMENGEPERST GAS, GIFTIG, BRANDBAAR, BIJTEND, N.E.G.
<b>1 TOC</b>	3306	SAMENGEPERST GAS, GIFTIG, OXIDEREND, BIJTEND, N.E.G.

Vloeibaar gemaakte gassen		
Classificatie code	UN-Nummer	Benaming van de stof of voorwerp
<b>2 A</b>	1058	VLOEIBAAR GEMAAKTE GASSEN, niet brandbaar, onder een atmosfeer van stikstof, kool(stof)dioxide of lucht
	1078	KOELGAS, N.E.G. zoals met R .... aangeduide gasmengels die als: mengsel F 1, bij 70°C een dampdruk bezitten van ten hoogste 1,3 Mpa (13 bar) en bij 50°C een dichtheid niet lager dan die van dichloorfluormethaan (1,30 kg/l); mengsel F 2, bij 70°C een dampdruk bezitten van ten hoogste 1,9 Mpa (19 bar) en bij 50°C een dichtheid niet lager dan die van dichloordifluormethaan (1,21 kg/l) mengsel F 3, bij 70°C een dampdruk bezitten van ten hoogste 3 Mpa (30 bar) en bij 50°C een dichtheid niet lager dan die van chloordifluormethaan (1,09 kg/l)
	1968	<b>Opmerking</b> Trichloorfluormethaan (koelgas R 11), 1,1,2-trichloor-1,2,2-trifluorethaan (koelgas R 113), 1,1,1-trichloor-2,2,2-trifluorethaan (koelgas R 113a), 1-chloor-1,2,2-trifluorethaan (koelgas R 133) en 1-chloor-1,1,2-trifluorethaan (koelgas R 133b) zijn geen stoffen van klasse 2. Zij kunnen evenwel bestanddeel zijn van de mengsels F 1 t/m F 3.
	3163	INSECTICIDE, GAS, N.E.G. VLOEIBAAR GEMAAKT GAS, N.E.G.
<b>2 O</b>	3157	VLOEIBAAR GEMAAKT GAS, OXIDEREND, N.E.G.
<b>2 F</b>	1010	BUTADIENEN GESTABILISEERD of MENGSEL VAN BUTADIENEN EN KOOLWATERSTOFFEN, GESTABILISEERD, met meer dan 40% butadienen <b>Opmerking</b> Butadienen, gestabiliseerd zijn eveneens ingedeeld bij UN 1010, zie Hoofdstuk 3.2, Tabel A.
	1060	MENGSEL VAN METHYLACETYLEEN EN PROPADIEEN, GESTABILISEERD zoals mengsel van methylacetyleen en propadieen met koolwaterstoffen, dat als: mengsel P 1, ten hoogste 63 volume-% methylacetyleen en propadieen en ten hoogste 24 volume-% propaan en propeen bevat; het gehalte verzadigde C <sub>4</sub> -koolwaterstoffen moet ten minste 14 volume-% bedragen; mengsel P 2, ten hoogste 48 volume-% methylacetyleen en propadieen en ten hoogste 50 volume-% propaan en propeen bevat; het gehalte verzadigde C <sub>4</sub> -koolwaterstoffen moet ten minste 5 volume-% bedragen, alsmede mengsel van propadieen met 1% t/m 4% methylacetyleen
	1965	MENGSEL VAN KOOLWATERSTOFGASSEN, VLOEIBAAR GEMAAKT, N.E.G. zoals mengsels, die als: mengsel A bij 70°C een dampdruk bezitten van ten hoogste 1,1 Mpa (11 bar) en bij 50°C een dichtheid van ten minste 0,525 kg/l; mengsel A 01 bij 70°C een dampdruk bezitten van ten hoogste 1,6 Mpa (16 bar) en bij 50°C een dichtheid van ten minste 0,516 kg/l; mengsel A 02 bij 70°C een dampdruk bezitten van ten hoogste 1,6 Mpa (16 bar) en bij 50°C een dichtheid van ten minste 0,505 kg/l; mengsel A 0 bij 70°C een dampdruk bezitten van ten hoogste 1,6 Mpa (16 bar) en bij 50°C een dichtheid van ten minste 0,495 kg/l; mengsel A 1 bij 70°C een dampdruk bezitten van ten hoogste 2,1 Mpa (21 bar) en bij 50°C een dichtheid van ten minste 0,485 kg/l; mengsel B 1 bij 70°C een dampdruk bezitten van ten hoogste 2,6 Mpa (26 bar) en bij 50°C een dichtheid van ten minste 0,474 kg/l; mengsel B 2 bij 70°C een dampdruk bezitten van ten hoogste 2,6 Mpa (26 bar) en bij 50°C een dichtheid van ten minste 0,463 kg/l; mengsel B bij 70°C een dampdruk bezitten van ten hoogste 2,6 Mpa (26 bar) en bij 50°C een dichtheid van ten minste 0,450 kg/l; mengsel C bij 70°C een dampdruk bezitten van ten hoogste 3,1 Mpa (31 bar) en bij 50°C een dichtheid van ten minste 0,440 kg/l. <b>Opmerking 1.</b> Als benaming van de stof voor bovengenoemde gasmengsels mogen ook de navolgende handelsnamen worden gebruikt: BUTAAN voor mengsels A, A 01, A 02 en A 0, en PROPAAAN voor mengsel C. <b>2.</b> Bij vervoer voorafgaand aan of aansluitend op zee- of luchtvervoer mag de rubriek 1075 PETROLEUMGASSEN, VLOEIBAAR GEMAAKT worden gebruikt in plaats van 1965 MENGSEL VAN KOOLWATERSTOFGASSEN, VLOEIBAAR GEMAAKT, N.E.G.
	3354	INSECTICIDE, GAS, BRANDBAAR, N.E.G.
	3161	VLOEIBAAR GEMAAKT GAS, BRANDBAAR, N.E.G.



<b>2 T</b>	1967	INSECTICIDE, GAS, GIFTIG, N.E.G.
	3162	VLOEIBAAR GEMAAKT GAS, GIFTIG, N.E.G.
<b>2 TF</b>	3355	INSECTICIDE, GAS, GIFTIG, BRANDBAAR, N.E.G.
	3160	VLOEIBAAR GEMAAKT GAS, GIFTIG, BRANDBAAR, N.E.G.
<b>2 TC</b>	3308	VLOEIBAAR GEMAAKT GAS, GIFTIG, BIJTEND, N.E.G.
<b>2 TO</b>	3307	VLOEIBAAR GEMAAKT GAS, GIFTIG, OXIDEREND, N.E.G.
<b>2 TFC</b>	3309	VLOEIBAAR GEMAAKT GAS, GIFTIG, BRANDBAAR, BIJTEND, N.E.G.
<b>2 TOC</b>	3310	VLOEIBAAR GEMAAKT GAS, GIFTIG, OXIDEREND, BIJTEND, N.E.G.

<b>Sterk gekoelde, vloeibare gassen</b>		
Classificatie code	UN-Nummer	Benaming van de stof of voorwerp
<b>3 A</b>	3158	STERK GEKOELD, VLOEIBAAR GAS, N.E.G.
<b>3 O</b>	3311	STERK GEKOELD, VLOEIBAAR GAS, OXIDEREND, N.E.G.
<b>3 F</b>	3312	STERK GEKOELD, VLOEIBAAR GAS, BRANDBAAR, N.E.G.

<b>Opgeloste gassen</b>		
Classificatie code	UN-Nummer	Benaming van de stof of voorwerp
<b>4</b>		Alleen die in Hoofdstuk 3.2, Tabel A, met name genoemde stoffen zijn tot het vervoer toegelaten

<b>Spuitbussen en recipiënten, klein, met gas (gaspatronen)</b>		
Classificatie code	UN-Nummer	Benaming van de stof of voorwerp
<b>5</b>	1950	SPUITBUSSEN (AËROSOLEN)
	2037	RECIPIËNTEN, KLEIN, MET GAS (GASPATRONEN) zonder aftapinrichtingen, niet hervulbaar

<b>Andere voorwerpen, die gas onder druk bevatten</b>		
Classificatie code	UN-Nummer	Benaming van de stof of voorwerp
<b>6 A</b>	2857	KOELMACHINES die een niet brandbaar en niet giftig gas of een ammoniakoplossing (UN 2672) bevatten
	3164	VOORWERPEN ONDER PNEUMATISCHE DRUK (met niet brandbaar gas) of
	3164	VOORWERPEN ONDER HYDRAULISCHE DRUK (met niet brandbaar gas)
	3538	VOORWERPEN DIE NIET-BRANDBAAR, NIET-GIFTIG GAS BEVATTEN, N.E.G.
<b>6 F</b>	3150	APPARATEN, KLEIN, MET KOOLWATERSTOFGAS of
	3150	NAVULPATRONEN MET KOOLWATERSTOFGAS VOOR KLEINE APPARATEN, met aftapinrichting
	3478	PATRONEN VOOR BRANDSTOFCELLEN, die een vloeibaar gemaakt brandbaar gas bevatten, of
	3478	PATRONEN VOOR BRANDSTOFCELLEN, IN APPARATUUR, die een vloeibaar gemaakt brandbaar gas bevatten, of
	3478	PATRONEN VOOR BRANDSTOFCELLEN, VERPAKT MET APPARATUUR, die een vloeibaar gemaakt brandbaar gas bevatten
	3479	PATRONEN VOOR BRANDSTOFCELLEN, die waterstof in een metaalhydride bevatten
	3479	PATRONEN VOOR BRANDSTOFCELLEN, IN APPARATUUR, die waterstof in een metaalhydride bevatten
	3479	PATRONEN VOOR BRANDSTOFCELLEN, VERPAKT MET APPARATUUR, die waterstof in een metaalhydride bevatten
	3529	VERBRANDINGSMOTOR, DOOR BRANDBAAR GAS AANGEDREVEN , of
	3529	MOTOR MET BRANDSTOFCEL, DOOR BRANDBAAR GAS AANGEDREVEN, of
	3529	VERBRANDINGSMACHINES, DOOR BRANDBAAR GAS AANGEDREVEN , of
	3529	MACHINES MET BRANDSTOFCEL, DOOR BRANDBAAR GAS AANGEDREVEN
	3537	VOORWERPEN DIE BRANDBAAR GAS BEVATTEN, N.E.G.
3538	KOELMACHINES met brandbaar, niet giftig, vloeibaar gemaakt gas	
<b>6 T</b>	3539	VOORWERPEN DIE GIFTIG GAS BEVATTEN, N.E.G.

<b>Monsters</b>		
Classificatie code	UN-Nummer	Benaming van de stof of voorwerp
<b>7 F</b>	3167	GASMONSTER, DRUKLOOS, BRANDBAAR, N.E.G., niet sterk gekoeld vloeibaar
<b>7 T</b>	3169	GASMONSTER, DRUKLOOS, GIFTIG, N.E.G., niet sterk gekoeld vloeibaar
<b>7 TF</b>	3168	GASMONSTER, DRUKLOOS, GIFTIG, BRANDBAAR, N.E.G., niet sterk gekoeld vloeibaar

<b>Chemische stoffen onder druk</b>		
Classificatiecode	UN-Nummer	Benaming en omschrijving
<b>8 A</b>	3500	CHEMISCHE STOF ONDER DRUK, N.E.G.
<b>8 F</b>	3501	CHEMISCHE STOF ONDER DRUK, BRANDBAAR, N.E.G.
<b>8 T</b>	3502	CHEMISCHE STOF ONDER DRUK, GIFTIG, N.E.G.
<b>8 C</b>	3503	CHEMISCHE STOF ONDER DRUK, BIJTEND, N.E.G.
<b>8 TF</b>	3504	CHEMISCHE STOF ONDER DRUK, BRANDBAAR, GIFTIG, N.E.G.
<b>8 FC</b>	3505	CHEMISCHE STOF ONDER DRUK, BRANDBAAR, BIJTEND, N.E.G.

<b>Geadsorbeerde gassen</b>		
Classificatiecode	UN-nummer	Benaming en omschrijving
<b>9A</b>	3511	GEADSORBEERD GAS, N.E.G.
<b>9O</b>	3513	GEADSORBEERD GAS, OXIDEREND, N.E.G.
<b>9F</b>	3510	GEADSORBEERD GAS, BRANDBAAR, N.E.G.
<b>9T</b>	3512	GEADSORBEERD GAS, GIFTIG, N.E.G.
<b>9TF</b>	3514	GEADSORBEERD GAS, GIFTIG, BRANDBAAR, N.E.G.
<b>9TC</b>	3516	GEADSORBEERD GAS, GIFTIG, BIJTEND, N.E.G.
<b>9TO</b>	3515	GEADSORBEERD GAS, GIFTIG, OXIDEREND, N.E.G.
<b>9TFC</b>	3517	GEADSORBEERD GAS, GIFTIG, BRANDBAAR, BIJTEND, N.E.G.
<b>9TOC</b>	3518	GEADSORBEERD GAS, GIFTIG, OXIDEREND, BIJTEND, N.E.G.

## 2.2.3 Klasse 3 Brandbare vloeistoffen

### 2.2.3.1 Criteria

2.2.3.1.1 De titel van klasse 3 omvat de stoffen en de voorwerpen die stoffen van deze klasse bevatten, die:

- vloeibaar zijn conform alinea a) van de definitie "vloeistof" in 1.2.1;
- bij 50°C een dampdruk hebben van ten hoogste 300 kPa (3 bar) en bij 20°C en een standaarddruk van 101,3 kPa niet volledig gasvormig zijn; en
- een vlampunt bezitten van ten hoogste 60°C (zie 2.3.3.1 voor de betreffende beproeving).

De titel van klasse 3 omvat ook brandbare vloeistoffen en vaste stoffen in gesmolten toestand, met een vlampunt hoger dan 60°C, die bij een temperatuur gelijk aan of hoger dan hun vlampunt verwarmd vervoerd of tot het vervoer aangeboden worden. Deze stoffen zijn ingedeeld onder UN-nummer 3256.

De titel van klasse 3 omvat ook ontplofbare stoffen in niet explosieve toestand. Vloeibare ontplofbare stoffen, die zijn opgelost of gesuspendeerd in water of andere vloeistoffen, zodat een homogeen vloeibaar mengsel ontstaat, met het doel hun explosieve eigenschappen te onderdrukken. Dergelijke rubrieken in Tabel A van Hoofdstuk 3.2 zijn: UN-nummers 1204, 2059, 3064, 3343, 3357 en 3379.

**OPMERKING 1.** *Stoffen met een vlampunt hoger dan 35°C, die overeenkomstig de criteria vastgelegd in het "Manual of tests and criteria", deel III, onderafdeling 32.2.5 geen verbranding onderhouden, zijn geen stoffen van klasse 3; indien deze stoffen echter bij een temperatuur gelijk aan of hoger dan hun vlampunt verwarmd vervoerd of tot het vervoer aangeboden worden, zijn zij wel stoffen van klasse 3.*

**2.** *In afwijking van 2.2.3.1.1 zijn dieselolie, gasolie of lichte stookolie met inbegrip van de synthetisch vervaardigde producten met een vlampunt hoger dan 60°C maar niet hoger dan 100°C, stoffen van klasse 3, UN 1202.*

**3.** *De brandbare vloeistoffen die zeer giftig zijn bij het inademen, zoals gedefinieerd in paragrafen 2.2.61.1.4 tot 2.2.61.1.9, evenals de giftige stoffen met een vlampunt van 23°C of hoger, zijn stoffen van klasse 6.1 (zie 2.2.61.1). Vloeistoffen die zeer giftig zijn bij het inademen worden geïdentificeerd als "giftig bij inademen" in hun officiële vervoersnaam in kolom (2) of door de bijzondere bepaling 354 in kolom (6) in tabel A van hoofdstuk 3.2.*

**4.** *Brandbare vloeistoffen en vloeibare preparaten die gebruikt worden als pesticide, en die zeer giftig, giftig of zwak giftig zijn, met een vlampunt gelijk aan of hoger dan 23°C, zijn stoffen van klasse 6.1 (zie 2.2.61.1).*

2.2.3.1.2 De stoffen en voorwerpen van klasse 3 zijn als volgt onderverdeeld:

F Brandbare vloeistoffen zonder bijkomend gevaar en voorwerpen die dergelijke stoffen bevatten :

F1 Brandbare vloeistoffen met een vlampunt van ten hoogste 60°C

F2 Brandbare vloeistoffen met een vlampunt hoger dan 60°C die vervoert of ten vervoer aangeboden worden bij een temperatuur gelijk aan of hoger dan het vlampunt (verwarmde stoffen)

F3 Voorwerpen die brandbare vloeistoffen bevatten

FT Brandbare vloeistoffen, giftig:

FT1 Brandbare vloeistoffen, giftig

FT2 Pesticiden

FC Brandbare vloeistoffen, bijtend

FTC Brandbare vloeistoffen, giftig, bijtend

D Vloeibare ontplofbare stoffen in niet explosieve toestand

2.2.3.1.3

De bij klasse 3 ingedeelde stoffen en voorwerpen zijn opgesomd in Tabel A van Hoofdstuk 3.2. De stoffen die niet met naam zijn genoemd in Tabel A van Hoofdstuk 3.2, moeten overeenkomstig de bepalingen van deze afdeling in de gepaste rubriek van 2.2.3.3 en de gepaste verpakkingsgroep ingedeeld worden. Op grond van hun gevaargraad voor het vervoer moeten de brandbare vloeistoffen van klasse 3 worden ingedeeld in één van de volgende verpakkingsgroepen:

Verpakkingsgroep	Vlampunt (in gesloten smeltkroes)	Beginkookpunt
I	--	≤ 35°C
II <sup>a</sup>	< 23°C	>35°C
III <sup>a</sup>	≥ 23°C en ≤ 60°C	> 35°C

<sup>a</sup> Zie ook 2.2.3.1.4.

Voor een vloeistof met een of meerdere bijkomende gevaren moet rekening gehouden worden met de verpakkingsgroep die aan de hand van de bovenstaande tabel wordt bekomen en met de verpakkingsgroep

die gebaseerd is op de ernst van het bijkomend gevaar of de bijkomende gevaren; de indeling en de verpakkingsgroep volgen dan uit de bepalingen van de tabel van overheersende gevaren van 2.1.3.10.

#### 2.2.3.1.4

De viskeuze ontvlambare vloeistoffen van klasse 3 zoals verven, email, lakverven, vernis, lijmen en onderhoudsproducten waarvan het vlampunt lager is dan 23°C, mogen in overeenstemming met de procedures zoals beschreven in de sectie 32.3 van het derde deel van het "Manual of tests and criteria", ingedeeld worden bij verpakkingsgroep III, dit op voorwaarde dat:

a) De viscositeit<sup>3</sup> en het vlampunt in overeenstemming zijn met de volgende tabel :

Geëxtrapoleerde kinematische viscositeit $v$ (bij een afschuifsnelheid van bijna 0) $\text{mm}^2/\text{s}$ bij 23°C	Uitlooptijd $t$ in seconden	Diameter van het uitloopstuk (mm)	Vlampunt, gesloten kroes (°C)
$20 < v \leq 80$	$20 < t \leq 60$	4	hoger dan 17
$80 < v \leq 135$	$60 < t \leq 100$	4	hoger dan 10
$135 < v \leq 220$	$20 < t \leq 32$	6	hoger dan 5
$220 < v \leq 300$	$32 < t \leq 44$	6	hoger dan -1
$300 < v \leq 700$	$44 < t \leq 100$	6	hoger dan -5
$700 < v$	$100 < t$	6	geen limiet

- b) minder dan 3 % van de laag doorschijnend oplosmiddel zich afscheidt tijdens de afscheidingsproef van het oplosmiddel ;
- c) het mengsel of het eventueel afgescheiden oplosmiddel, niet beantwoorden aan de criteria van klasse 6.1 of klasse 8 ;
- d) de stoffen verpakt zijn in recipiënten waarvan de capaciteit 450 liters niet overschrijdt.

**OPMERKING:** Deze voorschriften zijn eveneens van toepassing op mengsels die niet meer dan 20 % nitrocellulose met een stikstofgehalte van niet meer dan 12,6 % in de droge stof bevatten. De mengsels die meer dan 20 % maar ten hoogste 55 % nitrocellulose met een stikstofgehalte van niet meer 12,6 % in droge stof bevatten, zijn stoffen ingedeeld bij UN 2059.

De mengsels met een vlampunt lager dan 23°C en met:

- ofwel meer dan 55 % nitrocellulose, ongeacht hun stikstofgehalte ;
  - ofwel ten hoogste 55 % nitrocellulose met een stikstofgehalte van meer dan 12,6 % in de droge stof ;
- zijn stoffen van klasse 1 (UN-nummers 0340 of 0342) of van klasse 4.1 (UN-nummers 2555, 2556 of 2557).

#### 2.2.3.1.5 Viskeuze vloeistoffen

##### 2.2.3.1.5.1 Behalve voor de gevallen voorzien in 2.2.3.1.5.2, zijn viskeuze vloeistoffen

- met een vlampunt gelijk aan of hoger dan 23°C of hoger en gelijk aan of minder dan van 60°C;
- die niet giftig, niet bijtend en niet milieugevaarlijk zijn;
- die niet meer dan 20 % nitrocellulose bevatten, dit op voorwaarde dat de nitrocellulose niet meer dan 12,6 % stikstof (droge stof) bevat; en
- die verpakt zijn in recipiënten met een inhoud gelijk aan of minder dan 450 liter;

niet onderworpen aan het RID als:

- a) in de afscheidingsproef van het oplosmiddel (zie onderafdeling 32.5.1 van deel III van het "Manual of tests and criteria") de hoogte van de afgescheiden laag oplosmiddel kleiner is dan 3 % van de totale hoogte; en
- b) de uitlooptijd in de viscositeitsproef (zie onderafdeling 32.4.3 van deel III van het "Manual of tests and criteria") met een uitloopstuk van 6 mm diameter gelijk of hoger is dan:
- i) 60 seconden, of
  - ii) 40 seconden als de viskeuze stoffen niet meer dan 60 % stoffen van de klasse 3 bevatten.

##### 2.2.3.1.5.2

De viskeuze vloeistoffen die ook milieugevaarlijk zijn maar die alle andere criteria vervullen die opgenomen zijn in 2.2.3.1.5.1, zijn aan geen enkele andere bepaling van het RID onderworpen als ze vervoerd worden in enkelvoudige of gecombineerde verpakkingen die per enkelvoudige verpakking of binnenverpakking een nettohoeveelheid bevatten van lager of gelijk aan 5 liter, dit op voorwaarde dat deze verpakkingen voldoen aan de algemene bepaling van 4.1.1.1, 4.1.1.2 en 4.1.1.4 tot 4.1.1.8.

<sup>3</sup> Bepaling van de viscositeit: Wanneer de betrokken stof niet-newtoniaans is, of wanneer de bepaling van de viscositeit door middel van een aftapbeker om andere redenen ongeschikt is, maakt men gebruik van een viscositeitmeter met variabele afschuifsnelheid. Met dit toestel bepaalt men de dynamische viscositeitcoëfficiënt van de stof bij 23°C voor verschillende afschuifsnelheden; via een extrapolatie van de verkregen waarden bepaalt men de dynamische viscositeitcoëfficiënt bij de afschuifsnelheid 0. De aldus verkregen waarde, gedeeld door de soortelijke massa, geeft de schijnbare kinematische viscositeit bij een afschuifsnelheid van ongeveer 0.

**2.2.3.1.6** Indien stoffen van klasse 3 als gevolg van toevoegingen overgaan naar andere gevaarscategorieën dan die waartoe de met naam genoemde stoffen in Hoofdstuk 3.2, tabel A behoren, moeten deze mengsels of oplossingen worden ingedeeld in de cijfers of de groepen waartoe zij op grond van hun werkelijke gevaarseigenschappen behoren.

**OPMERKING:** Zie voor de indeling van oplossingen en mengsels, zoals preparaten en afvalstoffen, ook 2.1.3.

**2.2.3.1.7** Op grond van de criteria van 2.3.3.1 en 2.3.4 en de criteria van 2.2.3.1.1 kan ook worden vastgesteld of de aard van een met naam genoemde oplossing of een met name genoemd mengsel, respectievelijk een oplossing of een mengsel, die / dat een met name genoemde stof bevat, zodanig is, dat deze oplossing of dit mengsel niet is onderworpen aan de voorwaarden van deze klasse (zie ook 2.1.3).

**2.2.3.2 Niet tot het vervoer toegelaten stoffen**

**2.2.3.2.1** Stoffen van klasse 3, die gemakkelijk peroxiden kunnen vormen (zoals ethers of bepaalde heterocyclische zuurstofhoudende stoffen) zijn slechts tot het vervoer toegelaten, indien het peroxidegehalte, berekend als waterstofperoxide (H<sub>2</sub>O<sub>2</sub>), niet hoger is dan 0,3%. Het peroxidegehalte moet worden bepaald zoals aangegeven in 2.3.3.3.

**2.2.3.2.2** De chemisch onstabiele stoffen van de klasse 3 mogen slechts voor vervoer aangeboden worden indien alle noodzakelijke voorzorgen werden getroffen die nodig zijn om onder normale vervoersomstandigheden een eventuele gevaarlijke decompositie of gevaarlijke polymerisatie te verhinderen. Voor de voorzorgen die moeten gevolgd worden om een polymerisatie te vermijden, zie bijzondere bepaling 386 van hoofdstuk 3.3. Daartoe moet men er in het bijzonder op toezien dat de recipiënten en de tanks geen enkele stof bevat die deze reacties kunnen bevorderen. **Wanneer temperatuursregeling noodzakelijk is om de polymerisatie van een stof te voorkomen (i.e. voor een stof in een verpakking of IBC met een SAPT van 50 °C of lager, of in een tank met een SAPT van 45 °C of lager), is deze stof niet tot het vervoer toegelaten.**

**2.2.3.2.3** De vloeibare ontplofbare stoffen in niet explosieve toestand, die niet met name genoemd zijn in Hoofdstuk 3.2, tabel A, zijn niet tot het vervoer toegelaten als stoffen van de klasse 3.

**2.2.3.3 Lijst van collectieve rubrieken**

Bijkomend gevaar	Classificatiecode	UN-nummer	Benaming van de stof of het voorwerp		
<b>Brandbare vloeistoffen en voorwerpen die dergelijke stoffen bevatten</b>	<b>F1</b>	1133	LIJMEN die een brandbare vloeistof bevatten		
		1136	KOOLTEERDESTILLATEN, BRANDBAAR		
		1139	BESCHERMLAK, OPLOSSING (met inbegrip van oppervlaktebehandelingen of lakken, gebruikt voor industriële of andere doeleinden, zoals grondlagen voor voertuigkoetswerken, bekledingen van vaten en tonnen)		
		1197	<b>EXTRACTEN, VLOEIBAAR, voor smaakstoffen</b>		
		1210	DRUKINKT, brandbaar of		
		1210	DRUKINKT-VERWANTE PRODUCTEN (waaronder oplosmiddelen en verdunners voor drukinkt), brandbaar		
		1263	VERF (met inbegrip van verf, lakverf, email, beits, schellakoplossing, vernis, polijstmiddel, boenwas, vloeibare plamuur, vloeibare lakbasis) of		
		1263	VERF-VERWANTE PRODUCTEN (met inbegrip van verdunners en oplosmiddelen voor verf),		
		1266	PARFUMERIEPRODUCTEN met brandbare oplosmiddelen		
		1293	TINCTUREN, MEDICINALE		
		1306	HOUTCONSERVERINGSMIDDELEN, VLOEIBAAR		
		1866	HARS, OPLOSSING, brandbaar		
		1999	TEER, VLOEIBAAR (met inbegrip van de bindmiddelen voor wegen en de bitumineuze cut backs)		
		3065	ALCOHOLISCHE DRANKEN		
		1224	KETONEN, VLOEIBAAR, N.E.G		
		1268	AARDOLIEDESTILLATEN, N.E.G of		
		1268	AARDOLIEPRODUCTEN, N.E.G.		
		<b>F</b>		1987	ALCOHOLEN, N.E.G

<b>Zonder bijkomend gevaar</b>		1989 ALDEHYDEN, N.E.G
		2319 TERPEEN-KOOLWATERSTOFFEN, N.E.G.
		3271 ETHERS, N.E.G.
		3272 ESTERS, N.E.G.
		3295 KOOLWATERSTOFFEN, VLOEIBAAR, N.E.G.
		3336 MERCAPTANEN, VLOEIBAAR, BRANDBAAR, N.E.G., of
		3336 MERCAPTANEN, MENGSEL, VLOEIBAAR, BRANDBAAR, N.E.G.
		1993 BRANDBARE VLOEISTOF, N.E.G.
	<b>verwarmde vloeistof</b>	3256 VERWARMDE VLOEISTOF, BRANDBAAR, N.E.G., met een vlammpunt hoger dan 60 °C, bij een temperatuur gelijk aan of hoger dan haar vlammpunt
	<b>F2</b>	
	<b>F3</b>	3269 POLYESTERHARS-KIT, vloeibaar basisproduct
		3473 PATRONEN VOOR BRANDSTOFCELLEN of
		3473 PATRONEN VOOR BRANDSTOFCELLEN, IN APPARATUUR of
		3473 PATRONEN VOOR BRANDSTOFCELLEN, VERPAKT MET APPARATUUR
		3528 VERBRANDINGSMOTOR, DOOR BRANDBARE VLOEISTOF AANGEDREVEN, of
		3528 MOTOR MET BRANDSTOFCEL, DOOR BRANDBARE VLOEISTOF AANGEDREVEN, of
		3528 VERBRANDINGSMACHINES, DOOR BRANDBARE VLOEISTOF AANGEDREVEN, of
		3528 MACHINES MET BRANDSTOFCEL, DOOR BRANDBARE VLOEISTOF AANGEDREVEN
		3540 VOORWERPEN DIE BRANDBARE VLOEISTOF BEVATTEN, N.E.G.
	<b>FT1</b>	1228 MERCAPTANEN, VLOEIBAAR, BRANDBAAR, GIFTIG, N.E.G. of
		1228 MERCAPTANEN, MENGSEL, VLOEIBAAR, BRANDBAAR, GIFTIG, N.E.G.
		1986 ALCOHOLEN, BRANDBAAR, GIFTIG, N.E.G.
		1988 ALDEHYDEN, BRANDBAAR, GIFTIG, N.E.G.
		2478 ISOCYANATEN, BRANDBAAR, GIFTIG, N.E.G., of
		2478 ISOCYANATEN, OPLOSSING, BRANDBAAR, GIFTIG, N.E.G.
		3248 MEDICAMENT, VLOEIBAAR, BRANDBAAR, GIFTIG, N.E.G.
		3273 NITRILLEN, BRANDBAAR, GIFTIG, N.E.G.
		1992 BRANDBARE VLOEISTOF, GIFTIG, N.E.G.
		2758 PESTICIDE, CARBAMAAT, VLOEIBAAR, BRANDBAAR, GIFTIG
		2760 PESTICIDE, ARSEENVERBINDING, VLOEIBAAR, BRANDBAAR, GIFTIG
		2762 PESTICIDE, ORGANISCHE CHLOORVERBINDING, VLOEIBAAR, BRANDBAAR, GIFTIG
		2764 PESTICIDE, TRIAZINEVERBINDING, VLOEIBAAR, BRANDBAAR, GIFTIG
		2772 PESTICIDE, THIOCARBAMAAT, VLOEIBAAR, BRANDBAAR, GIFTIG
<b>Giftig</b>		2776 PESTICIDE, KOPERVERBINDING, VLOEIBAAR, BRANDBAAR, GIFTIG
<b>FT</b>		2778 PESTICIDE, KWIKVERBINDING, VLOEIBAAR, BRANDBAAR, GIFTIG

<b>pesticiden (vlampunt &lt; 23 °C)</b>	2780	PESTICIDE, MET GESUBSTITUEERD NITROFENOL, VLOEIBAAR, BRANDBAAR, GIFTIG	
	2782	PESTICIDE, BIPYADRILIUMVERBINDING, VLOEIBAAR, BRANDBAAR, GIFTIG	
	<b>FT2</b>	2784	PESTICIDE, ORGANISCHE FOSFORVERBINDING, VLOEIBAAR, BRANDBAAR, GIFTIG
	2787	PESTICIDE, ORGANISCHE TINVERBINDING, VLOEIBAAR, BRANDBAAR, GIFTIG	
	3024	PESTICIDE, CUMARINEVERBINDING, VLOEIBAAR, BRANDBAAR, GIFTIG	
	3346	PESTICIDE, FENOXYAZIJNZUURDERIVAAT, VLOEIBAAR, BRANDBAAR, GIFTIG	
	3350	PESTICIDE, PYRETHROÏDE, VLOEIBAAR, BRANDBAAR, GIFTIG	
	3021	PESTICIDE, VLOEIBAAR, BRANDBAAR, GIFTIG, N.E.G.	
<b>OPMERKING</b> : Een pesticide moet ingedeeld worden in functie van het actief bestanddeel, van de fysische toestand van het pesticide en van de bijkomende gevaren die het mogelijk vertoont.			
<b>Bijtend</b>	2733	AMINEN, BRANDBAAR, BIJTEND, N.E.G., of	
	2733	POLYAMINEN, BRANDBAAR, BIJTEND, N.E.G.	
	2985	CHLOOROSILANEN, BRANDBAAR, BIJTEND, N.E.G.	
<b>FC</b>	3274	ALCOHOLATEN, OPLOSSING in alcohol, N.E.G.	
	3469	VERF, BRANDBAAR, BIJTEND (met inbegrip van verf, lakverf, email, beits, schellakoplossing, vernis, polijstmiddel, boenwas, vloeibare plamuur, vloeibare lakbasis) of	
	3469	VERF-VERWANTE PRODUCTEN, BRANDBAAR, BIJTEND (met inbegrip van verdunners en oplosmiddelen voor verf)	
	2924	BRANDBARE VLOEISTOF, BIJTEND, N.E.G.	
<b>Giftig, bijtend</b>	3286	BRANDBARE VLOEISTOF, GIFTIG, BIJTEND, N.E.G.	
<b>FTC</b>			
<b>Vloeibare ontplofbare stoffen in niet explosieve toestand</b>	3343	NITROGLYCERINE, MENGSEL GEDESENSIBILISEERD, VLOEIBAAR, BRANDBAAR, N.E.G., met ten hoogste 30 massa- % nitroglycerine	
	3357	NITROGLYCERINE, MENGSEL, GEDESENSIBILISEERD, VLOEIBAAR, N.E.G., met ten hoogste 30 massa- % nitroglycerine	
	<b>D</b>	3379	GEDESENSIBILISEERDE ONTPLOFBARE STOF, VLOEIBAAR, N.E.G.

**2.2.41 Klasse 4.1 Brandbare vaste stoffen, zelfontledende stoffen, polymeriserende stoffen en daarmee verwante stoffen en vaste ontplofbare stoffen in niet explosieve toestand**

**2.2.41.1 Criteria**

**2.2.41.1.1** De titel van klasse 4.1 omvat brandbare stoffen en voorwerpen en ontplofbare stoffen in niet explosieve toestand, die vaste stoffen zijn conform alinea a) van de definitie "vast" in 1.2.1, de zelfontledende vaste stoffen of vloeistoffen en de polymeriserende stoffen.

In de klasse 4.1 zijn ingedeeld:

- vaste stoffen en voorwerpen die gemakkelijk brandbaar zijn (zie 2.2.41.1.3 t/m 2.2.41.1.8);
- zelfontledende vaste stoffen of vloeistoffen (zie 2.2.41.1.9 t/m 2.2.41.1.16);
- ontplofbare vaste stoffen in niet explosieve toestand (zie 2.2.41.1.18);
- stoffen, verwant met zelfontledende stoffen (zie 2.2.41.1.19);
- polymeriserende stoffen (zie 2.2.41.1.20).

**2.2.41.1.2** De stoffen en voorwerpen van klasse 4.1 zijn als volgt onderverdeeld:

F Brandbare vaste stoffen, zonder bijkomend gevaar:

- F1 organisch;
- F2 organisch, gesmolten;
- F3 anorganisch;
- F4 voorwerpen

FO Brandbare vaste stoffen, oxiderend;

FT Brandbare vaste stoffen, giftig:

- FT1 organisch, giftig;
- FT2 anorganisch, giftig;

FC Brandbare vaste stoffen, bijtend:

- FC1 organisch, bijtend;
- FC2 anorganisch, bijtend;

D Ontplofbare stoffen in niet explosieve toestand zonder bijkomend gevaar;

DT Ontplofbare stoffen in niet explosieve toestand, giftig;

SR Zelfontledende stoffen:

- SR1 waarvoor temperatuurbeheersing niet is vereist;
- SR2 waarvoor temperatuurbeheersing is vereist (niet tot het vervoer over de spoorweg toegelaten).

PM Polymeriserende stoffen :

- PM1 waarvoor temperatuurbeheersing niet is vereist;
- PM2 waarvoor temperatuurbeheersing is vereist (vervoer per spoor verboden);

***Brandbare vaste stoffen***

***Definities en eigenschappen***

**2.2.41.1.3** *Brandbare vaste stoffen* zijn gemakkelijk brandbare vaste stoffen en vaste stoffen, die door wrijving kunnen ontbranden en brand kunnen veroorzaken.

*Gemakkelijk brandbare vaste stoffen* zijn poedervormige, korrelige of pastavormige stoffen, die gevaarlijk zijn, omdat zij gemakkelijk worden ontstoken door kortstondig contact met de ontstekingsbron, zoals een brandende lucifer en omdat de vlammen zich snel verspreiden. Het is mogelijk, dat het gevaar niet alleen veroorzaakt wordt door de brand, maar ook door giftige verbrandingsproducten. Metaalpoeders zijn bijzonder gevaarlijk, omdat het moeilijk is het vuur te doven, aangezien normale blusmiddelen zoals koolstofdioxide of water het gevaar kunnen verhogen.

***Classificatie***

**2.2.41.1.4** De in klasse 4.1, brandbare vaste stoffen, ingedeelde *stoffen* en voorwerpen zijn genoemd in Tabel A van Hoofdstuk 3.2. De indeling van organische stoffen en voorwerpen, die niet met naam zijn genoemd in Tabel A van Hoofdstuk 3.2, in de juiste rubriek van 2.2.41.3 overeenkomstig het bepaalde in hoofdstuk 2.1 kan geschieden op grond van ervaring of op grond van de resultaten van de beproevingsmethoden volgens het "Manual of tests and criteria", deel III, onderafdeling 33.2. De indeling van anorganische stoffen, die niet met



naam zijn genoemd, moet geschieden op grond van de resultaten van de beproevingsmethoden volgens het "Manual of tests and criteria", deel III, onderafdeling 33.2; hierbij moet ook rekening worden gehouden met ervaringen, indien deze tot een strengere indeling leiden.

**2.2.41.1.5** Indien niet met naam genoemde stoffen en voorwerpen onder een van de rubrieken in 2.2.41.3 worden ingedeeld op grond van de beproevingsmethoden volgens het "Manual of tests and criteria", deel III, onderafdeling 33.2, zijn de volgende criteria van toepassing :

- a) poedervormige, korrelige of pastavormige stoffen, met uitzondering van metaalpoeders of poeders van metaallegeringen, moeten worden ingedeeld als gemakkelijk brandbare stoffen van klasse 4.1, indien zij door kortstondig contact met een ontstekingsbron (bijvoorbeeld een brandende lucifer) gemakkelijk kunnen worden ontstoken, of indien bij ontsteking de vlam zich snel uitbreidt, de brandduur voor een meetafstand van 100 mm korter is dan 45 seconden of de voortplantingssnelheid van de verbranding hoger is dan 2,2 mm/s.
- b) Metaalpoeders of poeders van metaallegeringen moeten in klasse 4.1 worden ingedeeld, indien zij door contact met een vlam kunnen worden ontstoken en indien de reactie zich binnen 10 minuten over de gehele lengte van het monster uitbreidt.

Vaste stoffen die vlam kunnen vatten als gevolg van wrijving moeten worden ingedeeld in klasse 4.1 naar analogie met bestaande rubrieken (bv. lucifers) of conform een desbetreffende bijzondere bepaling.

**2.2.41.1.6** Op grond van de beproevingsmethoden volgens het "Manual of tests and criteria", deel III, onderafdeling 33.2 en de criteria van 2.2.41.1.4 en 2.2.41.1.5, kan ook worden vastgesteld of de aard van een met naam genoemde stof zodanig is, dat deze stof niet is onderworpen aan de voorwaarden van deze klasse.

**2.2.41.1.7** Indien stoffen van klasse 4.1 als gevolg van toevoegingen overgaan naar andere gevaarscategorieën dan die waartoe de stoffen behoren die met naam zijn genoemd in Tabel A van Hoofdstuk 3.2, moeten deze mengsels worden ingedeeld onder de rubrieken waartoe zij behoren op grond van de werkelijke gevaarseigenschappen.

**OPMERKING:** Voor de indeling van oplossingen en mengsels (zoals preparaten en afvalstoffen) zie ook 2.1.3.

#### *Indeling in verpakkingsgroepen*

**2.2.41.1.8** Gemakkelijk brandbare vaste stoffen, ingedeeld onder de verschillende rubrieken van Tabel A van Hoofdstuk 3.2 moeten in verpakkingsgroep II of III worden ingedeeld op grond van de beproevingsmethoden volgens het "Manual of tests and criteria", deel III, onderafdeling 33.2, conform de volgende criteria:

- a) Gemakkelijk brandbare vaste stoffen, die bij de beproeving een brandduur hebben, korter dan 45 seconden voor een meetafstand van 100 mm, moeten worden ingedeeld in:
  - verpakkingsgroep II: indien de vlam doordringt in de bevochtigde zone,
  - verpakkingsgroep III: indien de vlam door de bevochtigde zone binnen 4 minuten tot stilstand wordt gebracht.
- b) Metaalpoeders en poeders van metaallegeringen moeten worden ingedeeld in:
  - verpakkingsgroep II: indien de reactie zich bij de beproeving in ten hoogste 5 minuten over de gehele lengte van het monster voortplant;
  - verpakkingsgroep III: indien de reactie zich bij de beproeving in meer dan 5 minuten over de gehele lengte van het monster voortplant.

In het geval van vaste stoffen die vlam kunnen vatten door wrijving, moet de verpakkingsgroep worden toegekend naar analogie van bestaande rubrieken of conform een desbetreffende bijzondere bepaling.

#### **Zelfontledende stoffen**

##### *Definities*

**2.2.41.1.9** Voor doeleinden van het RID zijn zelfontledende stoffen thermisch instabiele stoffen, die een sterk exotherme ontleding kunnen ondergaan, zelfs in afwezigheid van zuurstof (lucht). De stoffen worden niet aanzien als zelfontledende stoffen van klasse 4.1, indien

- a) ze ontplofbaar zijn volgens de criteria van klasse 1,
- b) ze oxiderend zijn volgens de indelingsprocedure van klasse 5.1 (zie 2.2.51.1), met uitzondering van de mengsels van oxiderende stoffen die ten minste 5% brandbare organische stoffen bevatten, dewelke onderworpen dienen te worden aan de in OPMERKING 2 gedefinieerde indelingsprocedure,
- c) het organische peroxiden zijn volgens de criteria van klasse 5.2 (zie 2.2.52.1),
- d) hun ontledingswarmte minder is dan 300 J/g, of
- e) hun temperatuur van zichzelf-versnellende ontleding (SADT) (zie OPMERKING 3 hieronder) hoger is dan 75°C voor een collo van 50 kg.

**OPMERKING 1.** De ontledingswarmte kan worden bepaald met behulp van een willekeurige internationaal erkende methode, b.v. differentiële scanning calorimetrie en adiabatische calorimetrie.

2. De mengsels van oxiderende stoffen die aan de criteria van klasse 5.1 voldoen, die ten minste 5% brandbare organische stoffen bevatten maar die niet voldoen aan de in de paragrafen a), c), d) of e) hierboven vastgelegde criteria, moeten onderworpen worden aan de indelingsprocedure voor de zelfontledende stoffen.

3. De mengsels die de eigenschappen bezitten van de zelfontledende stoffen van type B tot en met F moeten ingedeeld worden als zelfontledende stoffen van klasse 4.1.

De mengsels, die conform de in onderafdeling 20.4.3 g) van deel II van het "Manual of tests and criteria" gedefinieerde procedure de eigenschappen bezitten van de zelfontledende stoffen van type G, moeten voor wat de indeling betreft beschouwd worden als stoffen van klasse 5.1 (zie 2.2.51.1).

4. De SADT is de laagste temperatuur, waarbij een zichzelf-versnellende ontleding kan optreden van een stof, in de verpakking zoals gebruikt tijdens het vervoer. De voorwaarden, noodzakelijk voor de bepaling van deze temperatuur, zijn vermeld in het "Manual of tests and criteria", deel II, Hoofdstuk 20 en afdeling 28.4.

5. Alle stoffen die de eigenschappen vertonen van een zelfontledende stof moeten als zodanig worden geclassificeerd, zelfs indien deze stoffen aanleiding geven tot een positief beproevingsresultaat voor de indeling in klasse 4.2 overeenkomstig 2.2.42.1.5.

#### Eigenschappen

**2.2.41.1.10** De ontleding van zelfontledende stoffen kan veroorzaakt worden door warmte, contact met katalytisch werkende verontreinigingen (bv. zuren, verbindingen van zware metalen, basen), wrijving of stoot. De ontledingssnelheid stijgt met de temperatuur en hangt af van de stof. De ontleding kan, in het bijzonder wanneer geen ontsteking optreedt, leiden tot het vrijkomen van giftige gassen of dampen. Bij bepaalde zelfontledende stoffen moet de temperatuur worden beheerst. Sommige zelfontledende stoffen kunnen explosief ontleden, vooral bij opsluiting. Deze eigenschap kan worden afgezwakt door toevoeging van verdunningsmiddelen of door gebruik van geschikte verpakkingen. Sommige zelfontledende stoffen branden heftig. Zelfontledende stoffen zijn bijvoorbeeld bepaalde verbindingen van de hierna aangegeven typen:

alifatische azoverbindingen (-C-N=N-C-);

organische aziden (-C-N<sub>3</sub>);

diazoniumzouten (-CN<sub>2</sub>+Z-);

N-nitrosoverbindingen (-N-N=O);

aromatische sulfonylhydraziden (-SO<sub>2</sub>-NH-NH<sub>2</sub>).

Deze opsomming is niet uitputtend en stoffen met andere reactieve groepen en bepaalde mengsels van stoffen kunnen soms gelijksoortige eigenschappen bezitten.

#### Classificatie

**2.2.41.1.11** Zelfontledende stoffen worden ingedeeld in zeven typen, afhankelijk van de gevaarsgraad. De typen van zelfontledende stoffen variëren van type A, dat niet ten vervoer is toegelaten in de verpakking, waarin het is beproefd, tot type G, dat niet is onderworpen aan de voorschriften die van toepassing zijn op de zelfontledende stoffen van klasse 4.1. De classificatie van de zelfontledende stoffen van de typen B t/m F is direct afhankelijk van de grootste toegestane hoeveelheid per verpakking. De principes die van toepassing zijn op de classificatie evenals de toepasselijke indelingsprocedures, beproevingsmethodes en criteria, en een model van een geschikt beproevingsrapport, zijn opgenomen in deel II van het "Manual of tests and criteria".

**2.2.41.1.12** De reeds geclassificeerde zelfontledende stoffen waarvan het vervoer in verpakkingen reeds is toegelaten zijn opgesomd in 2.2.41.4, deze waarvan het vervoer in IBC's reeds is toegelaten zijn opgesomd in verpakkingsinstructie IBC520 van 4.1.4.2 en deze waarvan het vervoer in tanks overeenkomstig hoofdstuk 4.2 reeds is toegelaten zijn opgesomd in de instructie betreffende het vervoer in mobiele tanks T23 van 4.2.5.2. Elke opgesomde toegelaten stof is ingedeeld bij een algemene rubriek van tabel A in hoofdstuk 3.2 (UN 3221 tot en met 3240), met vermelding van de bijkomende gevaren en opmerkingen die van nut zijn voor het vervoer van deze stoffen.

De collectieve rubrieken preciseren:

- het type van zelfontledende stof (B t/m F), zie 2.2.41.1.11 hierboven;
- de fysische toestand (vloeibaar/vast).

De classificatie van zelfontledende stoffen genoemd in 2.2.41.4 is gebaseerd op de technisch zuivere stof (behalve in de gevallen waar een concentratie lager dan 100% is aangegeven).

**2.2.41.1.13** De classificatie van zelfontledende stoffen die niet opgesomd zijn in 2.2.41.4, in verpakkingsinstructie IBC520 van 4.1.4.2 of in instructie T23 voor het vervoer in mobiele tanks van 4.2.5.2 en hun indeling bij een

collectieve rubriek, moeten op basis van een beproevingsrapport verricht worden door de bevoegde overheid van het land van herkomst. De goedkeuringsverklaring moet de toepasselijke classificatie en vervoersvoorwaarden vermelden. Indien het land van herkomst geen RID-Verdragsstaat is, moeten de classificatie en de vervoersvoorwaarden goedgekeurd worden door de bevoegde overheid van de eerste RID-Verdragsstaat die door het vervoer wordt aangedaan.

**2.2.41.1.14** Aan bepaalde zelfontledende stoffen kunnen activatoren, zoals zinkverbindingen, worden toegevoegd om de reactiviteit daarvan te veranderen. Afhankelijk van het type en de concentratie van de activator, kan dit leiden tot een afname van de thermische stabiliteit of tot een verandering van de explosieve eigenschappen. Indien één van deze twee eigenschappen wordt veranderd, moet het nieuwe preparaat overeenkomstig de classificatieprocedure worden onderzocht.

**2.2.41.1.15** Monsters van niet in 2.2.41.4 genoemde zelfontledende stoffen of preparaten van zelfontledende stoffen, waarvoor niet de volledige gegevens over de beproevingen beschikbaar zijn en die vervoerd moeten worden voor aanvullende beproevingen of beoordeling, moeten worden ingedeeld onder een van de collectieve rubrieken, van toepassing op zelfontledende stoffen van type C, indien voldaan wordt aan de volgende voorwaarden:

- volgens de beschikbare gegevens is het monster niet gevaarlijker dan een zelfontledende stof van type B;
- het monster is verpakt volgens verpakkingsmethode OP2 en de hoeveelheid per wagon bedraagt niet meer dan 10 kg.

Monsters, waarvoor temperatuurbeheersing vereist is, zijn niet tot het vervoer per spoor toegelaten.

#### *Desensibilisering*

**2.2.41.1.16** Teneinde de veiligheid tijdens het vervoer te waarborgen, worden zelfontledende stoffen in veel gevallen gedesensibiliseerd met behulp van een verdunningsmiddel. Indien een percentage van een stof is vastgesteld, betreft dit het massa-percentage van de stof, afgerond op het dichtstbijzijnde gehele getal. Indien een verdunningsmiddel wordt gebruikt, moet de zelfontledende stof worden beproefd in aanwezigheid van het verdunningsmiddel in de concentratie en de vorm gebruikt voor het vervoer. Verdunningsmiddelen, die kunnen leiden tot een verhoging van de concentratie van de zelfontledende stof tot een waarde die gevaarlijk is in geval van lekkage uit een verpakking, mogen niet worden gebruikt. De gebruikte verdunningsmiddelen moeten inert zijn ten opzichte van de zelfontledende stof. In dit verband gelden vaste of vloeibare verdunningsmiddelen als inert, indien zij geen negatieve invloed hebben op de thermische stabiliteit en op het type gevaar van de zelfontledende stof.

**2.2.41.1.17** (Voorbehouden)

#### ***Ontploffbare stoffen in niet explosieve toestand***

**2.2.41.1.18** Ontploffbare stoffen in niet explosieve toestand zijn stoffen die zijn bevochtigd met water of met alcoholen of die verdund zijn met andere stoffen teneinde hun explosieve eigenschappen te onderdrukken. Dergelijke rubrieken zijn in de lijst van gevaarlijke goederen met volgende UN-nummers weergegeven: 1310, 1320, 1321, 1322, 1336, 1337, 1344, 1347, 1348, 1349, 1354, 1355, 1356, 1357, 1517, 1571, 2555, 2556, 2557, 2852, 2907, 3317, 3319, 3344, 3364, 3365, 3366, 3367, 3368, 3369, 3370, 3376, 3380 en 3474.

#### ***Stoffen, verwant met zelfontledende stoffen***

**2.2.41.1.19** Dit zijn stoffen die

- a) op voorlopige basis zijn ingedeeld in klasse 1 in overeenstemming met de resultaten van de beproevingsseries 1 en 2, maar die zijn vrijgesteld van klasse 1 in overeenstemming met de resultaten van de beproevingsserie 6;
- b) niet zelfontledende stoffen van klasse 4.1 zijn; en
- c) geen stoffen zijn van de klasse 5.1 en 5.2.

Deze stoffen worden ook ingedeeld in klasse 4.1: stoffen met de UN-nummers 2956, 3241, 3242 en 3251 behoren tot deze categorie.

#### ***Polymeriserende stoffen***

##### *Definities en eigenschappen*

**2.2.41.1.20** *Polymeriserende stoffen* zijn stoffen die, zonder stabilisatie, vatbaar zijn om een sterke exotherme reactie te ondergaan die, onder normale vervoersomstandigheden, resulteert in de vorming van grotere moleculen of resulteert in de vorming van polymeren. Dergelijke stoffen worden als polymeriserende stoffen van klasse 4.1 aanzien indien:

- a) hun self-accelerating polymerization temperature (SAPT) 75° C of minder bedraagt onder de voorwaarden (met of zonder chemische stabilisatie onder de vorm waaronder ze ten vervoer

aangeboden worden) en in de verpakking, IBC of tank waarin de stof of het mengsel vervoerd moet worden ;

- b) ze een reactiewarmte hebben van meer dan 300 J/g ; en
- c) ze aan geen enkel andere criteria voldoen voor een indeling bij de klassen 1 tot 8.

Een mengsel dat voldoet aan de criteria van een polymeriserende stof, moet geklasseerd worden als een polymeriserende stof van klasse 4.1.

*Voorschriften betreffende de temperatuurbeheersing*

#### **2.2.41.1.21** (Voorbehouden)

#### **2.2.41.2 Niet tot het vervoer toegelaten stoffen**

**2.2.41.2.1** De chemisch instabiele stoffen van klasse 4.1 zijn slechts tot het vervoer toegelaten, indien de noodzakelijke maatregelen zijn getroffen om een gevaarlijke ontleding of polymerisatie tijdens het vervoer te verhinderen. Daartoe moet er in het bijzonder zorg voor worden gedragen, dat de houders geen stoffen bevatten, die deze reacties kunnen bevorderen.

**2.2.41.2.2** Brandbare vaste stoffen, oxiderend, die zijn ingedeeld onder UN-nummer 3097, zijn niet tot het vervoer toegelaten behalve indien zij voldoen aan de voorschriften van klasse 1 (zie ook 2.1.3.7).

**2.2.41.2.3** De volgende stoffen zijn niet tot het vervoer toegelaten:

- de zelfontledende stoffen van type A [zie "Manual of tests and criteria", deel II, 20.4.2 (a)];
- fosforsulfiden die niet vrij zijn van witte of gele fosfor;
- andere ontplofbare stoffen in niet explosieve toestand dan die welke zijn genoemd in Hoofdstuk 3.2 tabel A;
- anorganische brandbare stoffen in gesmolten toestand met uitzondering van UN 2448 ZWAVEL, GESMOLTEN;

De volgende stoffen zijn niet tot het vervoer per spoor toegelaten:

- Bariumazide met een watergehalte lager dan 50 massa-%.
- zelfontledende stoffen met een SADT van  $\leq 55^{\circ}\text{C}$ , die hiervoor een temperatuurbeheersing vereisen
  - 3231 ZELFONTLEDENDE VLOEISTOF, TYPE B, MET TEMPERATUURBEHEERSING;
  - 3232 ZELFONTLEDENDE VASTE STOF, TYPE B, MET TEMPERATUURBEHEERSING;
  - 3233 ZELFONTLEDENDE VLOEISTOF, TYPE C, MET TEMPERATUURBEHEERSING;
  - 3234 ZELFONTLEDENDE VASTE STOF, TYPE C, MET TEMPERATUURBEHEERSING;
  - 3235 ZELFONTLEDENDE VLOEISTOF, TYPE D, MET TEMPERATUURBEHEERSING;
  - 3236 ZELFONTLEDENDE VASTE STOF, TYPE D, MET TEMPERATUURBEHEERSING;
  - 3237 ZELFONTLEDENDE VLOEISTOF, TYPE E, MET TEMPERATUURBEHEERSING;
  - 3238 ZELFONTLEDENDE VASTE STOF, TYPE E, MET TEMPERATUURBEHEERSING;
  - 3239 ZELFONTLEDENDE VLOEISTOF, TYPE F, MET TEMPERATUURBEHEERSING;
  - 3240 ZELFONTLEDENDE VASTE STOF, TYPE F, MET TEMPERATUURBEHEERSING.
- Polymeriserende stoffen in verpakkingen of IBC's met een SAPT  $\leq 50^{\circ}\text{C}$  en polymerende stoffen in tanks met een SAPT  $\leq 45^{\circ}\text{C}$ , waarvoor aldus temperatuurbeheersing vereist is.
  - 3533 POLYMERISERENDE STOF, VAST, MET TEMPERATUURBEHEERSING, N.E.G.;
  - 3534 POLYMERISERENDE STOF, VLOEIBAAR, MET TEMPERATUURBEHEERSING, N.E.G.

2.2.41.3 Lijst van collectieve rubrieken

Bijkomend gevaar	Classificatiecode	UN-nr	Benaming van de stof of het voorwerp	
Zonder bijkomend gevaar	<b>Organisch F1</b>	3175	VASTE STOFFEN, DIE BRANDBARE VLOEISTOFFEN BEVATTEN, N.E.G.	
		1353	VEZELS, GEÏMPREGNEERD MET ZWAK GENITREERDE NITROCELLULOSE, N.E.G.	
		1353	WEEFSELS, GEÏMPREGNEERD MET ZWAK GENITREERDE NITROCELLULOSE, N.E.G.	
		1325	BRANDBARE ORGANISCHE VASTE STOF, N.E.G.	
	<b>Organisch gesmolten F2</b>	3176	BRANDBARE ORGANISCHE VASTE STOF, GESMOLTEN, N.E.G.	
		3089	BRANDBAAR METAALPOEDER, N.E.G. <sup>a), b)</sup>	
		3181	BRANDBARE METAALZOUTEN VAN ORGANISCHE VERBINDINGEN, N.E.G.	
	<b>Anorganisch F3</b>	3182	BRANDBARE METAALHYDRIDEN, N.E.G. <sup>c)</sup>	
		3178	BRANDBARE ANORGANISCHE VASTE STOF, N.E.G.	
	<b>Voorwerpen F4</b>	3527	POLYESTERHARS-KIT, vast basisproduct	
3541		VOORWERPEN DIE BRANDBARE VASTE STOF BEVATTEN, N.E.G.		
Brandbare vaste stoffen	<b>Oxiderend FO</b>	3097	BRANDBARE VASTE STOF, OXIDEREND, N.E.G. (niet ten vervoer toegelaten, zie 2.2.41.2.2)	
		2926	BRANDBARE ORGANISCHE VASTE STOF, GIFTIG, N.E.G.	
	<b>Giftig FT</b>	<b>Anorganisch FT2</b>	3179	BRANDBARE ANORGANISCHE VASTE STOF, GIFTIG, N.E.G.
			<b>Organisch FC1</b>	2925
	<b>Bijtend FC</b>	<b>Anorganisch FC2</b>		3180
			<b>Zonder bijkomend gevaar D</b>	3319
	3344	PENTAERITHRIETTETRANITRAAT (PENTAÉRYTHRITOLTÉTRANITRAAT, PETN), MENGSEL, GEDESENSIBILISEERD, VAST, N.E.G., met meer dan 10% maar ten hoogste 20 massa-% PETN		
	3380	GEDESENSIBILISEERD ONTPLOFBARE STOF, VAST, N.E.G.		
	F	<b>Giftig DT</b>	Alleen stoffen genoemd in Tabel A van Hoofdstuk 3.2 zijn als stoffen van klasse 4.1 tot het vervoer toegelaten.	
			<b>Geen temperatuur-beheersing vereist SR1</b>	ZELFONTLEDENDE VLOEISTOF, TYPE A
ZELFONTLEDENDE VASTE STOF, TYPE A				
3221	ZELFONTLEDENDE VLOEISTOF, TYPE B			
3222	ZELFONTLEDENDE VASTE STOF, TYPE B			
3223	ZELFONTLEDENDE VLOEISTOF, TYPE C			
3224	ZELFONTLEDENDE VASTE STOF, TYPE C			
3225	ZELFONTLEDENDE VLOEISTOF, TYPE D			
Ontpofbare stoffen in niet explosieve toestand	<b>Giftig DT</b>	Alleen stoffen genoemd in Tabel A van Hoofdstuk 3.2 zijn als stoffen van klasse 4.1 tot het vervoer toegelaten.		
		Alleen stoffen genoemd in Tabel A van Hoofdstuk 3.2 zijn als stoffen van klasse 4.1 tot het vervoer toegelaten.		

<b>Zelfontledende stoffen</b>		3226 ZELFONTLEDENDE VASTE STOF, TYPE D 3227 ZELFONTLEDENDE VLOEISTOF, TYPE E 3228 ZELFONTLEDENDE VASTE STOF, TYPE E 3229 ZELFONTLEDENDE VLOEISTOF, TYPE F 3230 ZELFONTLEDENDE VASTE STOF, TYPE F ZELFONTLEDENDE VLOEISTOF, TYPE G ZELFONTLEDENDE VASTE STOF, TYPE G	niet onderworpen aan de voorschriften van de klasse 4.1 zie 2.2.41.1.11	
	<b>SR</b>			
	<b>Temperatuur-beheersing vereist</b>	<b>SR2</b>	3231 ZELFONTLEDENDE VLOEISTOF, TYPE B, MET TEMPERATUURBEHEERSING (niet tot het vervoer over de spoorweg toegelaten, zie 2.2.41.2.3) 3232 ZELFONTLEDENDE VASTE STOF, TYPE B, MET TEMPERATUURBEHEERSING (niet tot het vervoer over de spoorweg toegelaten, zie 2.2.41.2.3) 3233 ZELFONTLEDENDE VLOEISTOF, TYPE C, MET TEMPERATUURBEHEERSING (niet tot het vervoer over de spoorweg toegelaten, zie 2.2.41.2.3) 3234 ZELFONTLEDENDE VASTE STOF, TYPE C, MET TEMPERATUURBEHEERSING (niet tot het vervoer over de spoorweg toegelaten, zie 2.2.41.2.3) 3235 ZELFONTLEDENDE VLOEISTOF, TYPE D, MET TEMPERATUURBEHEERSING (niet tot het vervoer over de spoorweg toegelaten, zie 2.2.41.2.3) 3236 ZELFONTLEDENDE VASTE STOF, TYPE D, MET TEMPERATUURBEHEERSING (niet tot het vervoer over de spoorweg toegelaten, zie 2.2.41.2.3) 3237 ZELFONTLEDENDE VLOEISTOF, TYPE E, MET TEMPERATUURBEHEERSING (niet tot het vervoer over de spoorweg toegelaten, zie 2.2.41.2.3) 3238 ZELFONTLEDENDE VASTE STOF, TYPE E, MET TEMPERATUURBEHEERSING (niet tot het vervoer over de spoorweg toegelaten, zie 2.2.41.2.3) 3239 ZELFONTLEDENDE VLOEISTOF, TYPE F, MET TEMPERATUURBEHEERSING (niet tot het vervoer over de spoorweg toegelaten, zie 2.2.41.2.3) 3240 ZELFONTLEDENDE VASTE STOF, TYPE F, MET TEMPERATUURBEHEERSING (niet tot het vervoer over de spoorweg toegelaten, zie 2.2.41.2.3)	
<b>Polymeriserende stoffen</b>	<b>Geen temperatuur-beheersing vereist</b>	<b>PM1</b>	3531 POLYMERISERENDE STOF, VAST, GESTABILISEERD, N.E.G. 3532 POLYMERISERENDE STOF, VLOEIBAAR, GESTABILISEERD, N.E.G.	
	<b>Temperatuur-Beheersing vereist</b>	<b>PM2</b>	3533 POLYMERISERENDE STOF, VAST, MET TEMPERATUURBEHEERSING, N.E.G. (niet tot het vervoer over de spoorweg toegelaten, zie 2.2.41.2.3) 3534 POLYMERISERENDE STOF, VLOEIBAAR, MET TEMPERATUURBEHEERSING, N.E.G. (niet tot het vervoer over de spoorweg toegelaten, zie 2.2.41.2.3)	

- a) Metalen en metaallegeringen in poedervorm of in een andere brandbare vorm, die voor zelfontbranding vatbaar zijn, zijn stoffen van klasse 4.2.
- b) Metalen en metaallegeringen in poedervorm of in een andere brandbare vorm, die in contact met water brandbare gassen ontwikkelen, zijn stoffen van klasse 4.3.
- c) Metaalhydriden, die in contact met water brandbare gassen ontwikkelen, zijn stoffen van klasse 4.3. Aluminiumboorhydride of aluminiumboorhydride in apparaten is een stof van klasse 4.2, UN-nummer 2870.

#### 2.2.41.4 Lijst van reeds ingedeelde zelfontledende stoffen, vervoerd in verpakkingen

In de kolom "Verpakkingsmethode" verwijzen de codes "OP1" tot en met "OP8" naar de verpakkingsmethodes van verpakkingsinstructie P520 in 4.1.4.1 (zie ook 4.1.7.1). De te vervoeren zelfontledende stoffen moeten de aangegeven voorwaarden inzake classificatie vervullen. Zie verpakkingsinstructie IBC520 van 4.1.4.2 voor de stoffen waarvan het vervoer in IBC's is toegelaten, en de instructie betreffende het vervoer in mobiele tanks T23 van 4.2.5.2.6 voor die waarvan het vervoer in tanks is toegelaten conform hoofdstuk 4.2.

De formuleringen **niet opgelijst in deze onderafdeling, maar** opgelijst in de verpakkingsinstructie IBC520 van 4.1.4.2 en in mobiele tank-instructie T23 van 4.2.5.2.6 mogen ook vervoerd worden overeenkomstig verpakkingsinstructie P520 van 4.1.4.1.

**OPMERKING:** De indeling weergegeven in deze tabel is van toepassing op de technisch zuivere stof (behalve wanneer een concentratie lager dan 100% is weergegeven). Voor de andere concentratie mag de stof anders ingedeeld worden, rekening houdend met de procedures weergegeven in Deel II van het "Manual of tests and criteria".

ZELFONTLEDENDE STOFFEN	Concentratie (%)	Verpakkingsmethode	UN-nummer algemene rubriek	Opmerkingen
AZODICARBONAMIDE FORMULERING, TYPE B, MET TEMPERATUURBEHEERSING	< 100		3232	verbod
AZODICARBONAMIDE FORMULERING, TYPE C	< 100	OP6	3224	3)
AZODICARBONAMIDE FORMULERING, TYPE C, MET TEMPERATUURBEHEERSING	< 100		3234	Verbod
AZODICARBONAMIDE FORMULERING, TYPE D	< 100	OP7	3226	5)
AZODICARBONAMIDE FORMULERING, TYPE D, MET TEMPERATUURBEHEERSING	< 100		3236	Verbod
2,2' -AZODI(2,4-DIMETHYL-4-METHOXY-VALERONITRIL)	100		3236	Verbod
2,2' -AZODI(2,4-DIMETHYL-VALERONITRIL)	100		3236	Verbod
2,2' -AZODI(ETHYL-2-METHYLPROPIONAAT)	100		3235	Verbod
1,1-AZODI(HEXAHYDROBENZONITRIL)	100	OP7	3226	
2,2' -AZODI(ISOBUTYRONITRIL)	100		3234	Verbod
2,2' -AZODI(ISOBUTYRONITRIL) als pasta op waterbasis	≤ 50	OP6	3234	
2,2' -AZODI(2-METHYLBUTYRO-NITRIL)	100		3236	Verbod
BENZEEN-1,3-DISULFONYLHYDRAZIDE, als pasta	52	OP7	3226	
BENZEENSULFONYLHYDRAZIDE	100	OP7	3226	
4-(BENZYL(ETHYL)AMINO)-3-ETHOXYBENZEEN-DIAZONIUMZINKCHLORIDE	100	OP7	3226	
4-(BENZYL(METHYL)AMINO)-3-ETHOXYBENZEEN-DIAZONIUMZINKCHLORIDE	100		3236	Verbod
3-CHLOOR-4-DIETHYLAMINO-BENZEEN-DIAZONIUMZINKCHLORIDE	100	OP7	3226	
2-DIAZO-1-NAFTOL-4- SULFOCHLORIDE	100	OP5	3222	2)
2-DIAZO-1-NAFTOL-5- SULFOCHLORIDE	100	OP5	3222	2)
2-DIAZO-1-NAFTOL-5-SULFONATE VAN ACETON-PYROGALLOL-COPOLYMEER	100	OP8	3228	
2-DIAZO-1-NAFTOL-SULFONUUR ESTER FORMULERING, TYPE D	<100	OP7	3226	9)
2,5-DIBUTOXY-4-(MORFOLINYL-4)-BENZEENDIAZONIUM (2:1)TETRACHLOROZINKAAT	100	OP8	3228	
2,5-DIETHOXY-4-(FENYLSULFONYL)-BENZEENDIAZONIUM ZINKCHLORIDE	67		3236	Verbod
2,5-DIETHOXY-4-MORFOLINO-BENZEEN-DIAZONIUMTETRAFLUOROBORAAT	100		3236	Verbod
2,5-DIETHOXY-4-MORFOLINO-4-BENZEEN-DIAZONIUMSULFAAT	100	OP7	3226	
2,5-DIETHOXY-4-MORFOLINO-BENZEEN-DIAZONIUMZINKCHLORIDE	67-100		3236	Verbod

ZELFONTLEDENDE STOFFEN	Concentratie (%)	Verpakkingsmethode	UN-nummer algemene rubriek	Opmerkingen
2,5-DIETHOXY-4-MORFOLINO-BENZEEN-DIAZONIUMZINKCHLORIDE	66		3236	Verbod
DIETHYLEENGLYCOL BIS (ALLYLCARBONAAT) + DIISOPROPYLPEROXYDICARBONAAT	≥ 88 + ≤ 12		3237	Verbod
DIFENYLOXIDE-4,4'-DI-SULFONYLHYDRAZIDE	100	OP7	3226	
2,5-DIMETHOXY-4-(4-METHYL-FENYLSULFONYL) BENZEENDIAZONIUMZINKCHLORIDE	79		3236	Verbod
4-DIMETHYLAMINO-6-(2-DIMETHYLAMINOETHOXY) TOLUEEN-2-DIAZONIUMZINKCHLORIDE	100		3236	Verbod
4-DIMETHYLAMINO-1-BENZEENDIAZONIUM-TRICHLOROZINKAAT	100	OP8	3228	
N,N'-DINITROSO-N,N'-DIMETHYLTEREFTAALAMIDE, als pasta	72	OP6	3224	
N,N'-DINITROSOPENTAMETHYLEENTETRAMINE	82	OP6	3224	7)
4-DIPROPYLAMINO-BENZEEN-DIAZONIUMZINKCHLORIDE	100	OP7	3226	
FOSFOROETHIOINEZUUR, O-[(CYANOFENYL METHYLEEN) AZANYL] O,O-DIETHYL ESTER	82-91 (Z-isomeer)	OP8	3227	10)
(7-METHOXY-5-METHYL-BENZOTHIOPFEEN-2-YL) BOORZUUR	88-100	OP7	3230	11)
2-(N,N-ETHOXYCARBONYL-FENYLAMINO)-3-METHOXY-4-(N-METHYL-N-CYCLOHEXYLAMINO) BENZEENDIAZONIUMZINKCHLORIDE	63-92		3236	Verbod
2-(N,N-ETHOXYCARBONYL-FENYLAMINO)-3-METHOXY-4-(N-METHYL-N-CYCLOHEXYLAMINO) BENZEENDIAZONIUMZINKCHLORIDE	62		3236	Verbod
N-FORMYL-2-(NITROMETHYLEEN)-1,3-PERHYDROTHIAZINE	100		3236	Verbod
2-(2-HYDROXYETHOXY)-1-(PYRROLIDIN-1-YL)BENZEENDIAZONIUM ZINKCHLORIDE	100		3236	Verbod
3-(2-HYDROXYETHOXY)-4-(PYRROLIDIN-1-YL)BENZEENDIAZONIUM ZINKCHLORIDE	100		3236	Verbod
2-(N,N-METHYLAMINOETHYL-CARBONYL)-4-(3,4-DIMETHYL-FENYLSULFONYL)BENZEENDIAZONIUM WATERSTOF-SULFAAT	96		3236	Verbod
4-METHYLBENZEENSULFONYLHYDRAZIDE	100	OP7	3226	
3-METHYL-4-(PYRROLIDIN-1-YL) BENZEENDIAZONIUM TETRAFLUOROBORAAT	95		3234	Verbod
4-NITROFENOL	100		3236	Verbod
ZELFONTLEDENDE VLOEISTOF, MONSTER		OP2	3223	8)
ZELFONTLEDENDE VLOEISTOF, MONSTER, MET TEMPERATUUR-BEHEERSING			3233	Verbod
ZELFONTLEDENDE VASTE STOF, MONSTER		OP2	3224	8)
ZELFONTLEDENDE VASTE STOF, MONSTER MET TEMPERATUUR-BEHEERSING			3234	Verbod
NATRIUM-2-DIAZO-1-NAFTOL-4-SULFONAAT	100	OP7	3226	
NATRIUM-2-DIAZO-1-NAFTOL-5-SULFONAAT	100	OP7	3226	
TETRAMINE PALLADIUM (II) NITRAAT	100		3234	Verbod

#### OPMERKINGEN:

- 1) (voorbehouden)
- 2) Bijkomend gevaarsetiket "ONTPLOFBAAR" vereist. (Model No. 01, zie 5.2.2.2.2).
- 3) Azodicarbonamide preparaten, die voldoen aan de criteria van 20.4.2 c) van het "Manual of tests and criteria".
- 4) (voorbehouden)
- 5) Azodicarbonamide preparaten, die voldoen aan de criteria van 20.4.2 d) van het "Manual of tests and criteria".
- 6) (voorbehouden)



- 7) Met een geschikt verdunningsmiddel met een kookpunt niet lager dan 150°C.
- 8) Zie 2.2.41.1.15.
- 9) Deze rubriek is van toepassing op formuleringen van 2-diazo-1-naftol-4-sulfonzure en 2-diazo-1-naftol-5-sulfonzure esters die voldoen aan de criteria van 20.4.2 d) van Deel II van het "Manual of tests and criteria".
- 10) Deze rubriek is van toepassing op het technische mengsel in n-butanol binnen de specifieke concentratielimieten van het (Z) isomeer.
- 11) De technische component met de opgegeven concentratielimieten mag tot 12 % water bevatten en tot 1 % organische onzuiverheden.

## **2.2.42 Klasse 4.2 Voor zelfontbranding vatbare stoffen**

### **2.2.42.1 Criteria**

**2.2.42.1.1** De titel van klasse 4.2 omvat:

- *pyrofore stoffen*, stoffen met inbegrip van mengsels en oplossingen (vloeibaar of vast), die in contact met lucht, zelfs in kleine hoeveelheden binnen 5 minuten ontbranden. Dit zijn de stoffen van klasse 4.2 die het sterkst voor zelfontbranding vatbaar zijn, en
- *voor zelfverhitting vatbare stoffen en voorwerpen*, dit zijn stoffen en voorwerpen met inbegrip van mengsels en oplossingen, die in contact met lucht zonder toevoer van energie voor zelfverhitting vatbaar zijn. Deze stoffen kunnen slechts in grote hoeveelheden (verscheidene kilogrammen) en na lange tijdsduur (uren of dagen) ontbranden.

**2.2.42.1.2** De stoffen en voorwerpen van klasse 4.2 zijn als volgt onderverdeeld:

- S Voor zelfontbranding vatbare stoffen, zonder bijkomend gevaar
  - S1 organische stof, vloeibaar
  - S2 organische stof, vast
  - S3 anorganische stof, vloeibaar
  - S4 anorganische stof, vast
  - S5 metaalorganische stof
  - S6 voorwerpen
- SW Voor zelfontbranding vatbare stoffen die in contact met water brandbare gassen ontwikkelen
- SO Voor zelfontbranding vatbare stoffen, oxiderend
- ST Voor zelfontbranding vatbare stoffen, giftig
  - ST1 organische stof, giftig, vloeibaar
  - ST2 organische stof, giftig, vast
  - ST3 anorganische stof, giftig, vloeibaar
  - ST4 anorganische stof, giftig, vast
- SC Voor zelfontbranding vatbare stoffen, bijtend
  - SC1 organische stof, bijtend, vloeibaar
  - SC2 organische stof, bijtend, vast
  - SC3 anorganische stof, bijtend, vloeibaar
  - SC4 anorganische stof, bijtend, vast

#### *Eigenschappen*

**2.2.42.1.3** De zelfverhitting van een stof is een proces waarbij de geleidelijke reactie van deze stof met zuurstof (uit de lucht) warmte produceert. Indien het debiet van de warmteproductie het debiet van het warmteverlies overschrijdt, verhoogt de temperatuur van de stof hetgeen, na een inductietijd, kan leiden tot zelfontbranding en verbranding.

#### *Classificatie*

**2.2.42.1.4** De in klasse 4.2 ingedeelde stoffen en voorwerpen zijn genoemd in Tabel A van Hoofdstuk 3.2. De indeling van stoffen en voorwerpen, die niet met naam zijn genoemd, in Tabel A van Hoofdstuk 3.2 in de juiste specifieke n.e.g.-rubriek van 2.2.42.3 conform het bepaalde in hoofdstuk 2.1 kan geschieden op grond van ervaring of op grond van de resultaten van de beproevingsmethoden overeenkomstig het "Manual of tests and criteria", deel III, afdeling 33.4. De indeling in algemene n.e.g.-rubrieken van klasse 4.2 moet geschieden op grond van de resultaten van de beproevingsmethoden van het "Manual of tests and criteria", deel III, afdeling 33.4; hierbij moet ook rekening worden gehouden met ervaring, indien deze tot een strengere indeling leidt.

**2.2.42.1.5** Indien niet met naam genoemde stoffen en voorwerpen onder één van de rubrieken in 2.2.42.3 worden ingedeeld op grond van de beproevingsmethoden van het "Manual of tests and criteria", deel III, afdeling 33.4, zijn de volgende criteria van toepassing:

- a) vaste stoffen die voor zelfontbranding vatbaar (pyrofoor) zijn, moeten in klasse 4.2 worden ingedeeld, indien zij bij een val van 1 meter hoogte of binnen 5 minuten ontbranden;
- b) vloeistoffen die voor zelfontbranding vatbaar (pyrofoor) zijn, moeten in klasse 4.2 worden ingedeeld:

- i) indien zij, gegoten op een inert dragermateriaal, binnen 5 minuten ontbranden, of
  - ii) bij een negatief beproevingsresultaat volgens i), indien zij, gegoten op een droog ingescheurd filterpapier (Whatmanfilter no. 3), dit binnen 5 minuten doen ontbranden of verkolen;
- c) stoffen waarbij in een monster in de vorm van een kubus met ribben van 10 cm, bij een beproevingstemperatuur van 140°C binnen 24 uren een zelfontbranding of een temperatuurverhoging tot hoger dan 200°C wordt waargenomen, moeten worden ingedeeld in klasse 4.2. Dit criterium is gebaseerd op de zelfontbrandingstemperatuur van houtskool, die 50°C bedraagt voor een monster in de vorm van een kubus van 27 m<sup>3</sup>. Stoffen met een zelfontbrandingstemperatuur hoger dan 50°C voor een volume van 27 m<sup>3</sup> mogen niet in klasse 4.2 worden ingedeeld.

**OPMERKING 1.** *Stoffen die in verpakkingen met een inhoud van ten hoogste 3 m<sup>3</sup> worden vervoerd, zijn niet onderworpen aan klasse 4.2, indien bij beproeving van een monster, in de vorm van een kubus met ribben van 10 cm, bij een temperatuur van 120°C binnen 24 uur geen zelfontbranding of temperatuurverhoging tot boven 180 °C optreedt.*

**2.** *Stoffen, die in verpakkingen met een inhoud van ten hoogste 450 liter worden vervoerd, zijn niet onderworpen aan klasse 4.2, indien bij beproeving van een monster, in de vorm van een kubus met ribben van 10 cm, bij een temperatuur van 100°C binnen 24 uur geen zelfontbranding of temperatuurverhoging tot boven 160°C optreedt.*

**3.** *Stoffen, die in verpakkingen met een inhoud van ten hoogste 450 liter worden vervoerd, zijn niet onderworpen aan klasse 4.2, indien bij beproeving van een monster, in de vorm van een kubus met ribben van 10 cm, bij een temperatuur van 100°C binnen 24 uur geen zelfontbranding of temperatuurverhoging tot boven 160°C optreedt.*

**4.** *Omdat de metaalorganische stoffen in functie van hun eigenschappen ingedeeld kunnen worden bij klasse 4.2 of 4.3 met supplementaire bijkomende gevaren, wordt in 2.3.5 een specifiek beslissingsdiagram gegeven voor de indeling van deze stoffen.*

**2.2.42.1.6** Indien stoffen van klasse 4.2 als gevolg van toevoegingen overgaan naar andere gevaarscategorieën dan die waartoe de met naam in Tabel A van Hoofdstuk 3.2 genoemde stoffen behoren, moeten deze mengsels worden ingedeeld in de rubrieken waartoe zij op grond van dergelijke gevaarseigenschappen behoren.

**OPMERKING:** *Voor de indeling van oplossingen en mengsels (zoals preparaten en afvalstoffen) zie ook 2.1.3.*

**2.2.42.1.7** Op grond van de beproevingsmethoden in het "Manual of tests and criteria", deel III, afdeling 33.4 en de criteria van 2.2.42.1.5, kan ook worden vastgesteld of de aard van een met naam genoemde stof zodanig is, dat deze stof niet is onderworpen aan de voorwaarden van deze klasse.

#### *Indeling in verpakkingsgroepen*

**2.2.42.1.8** Stoffen en voorwerpen ingedeeld onder de verschillende rubrieken in Tabel A van Hoofdstuk 3.2 moeten op grond van de beproevingsmethoden van het "Manual of tests and criteria", deel III, afdeling 33.4 zijn ingedeeld in de verpakkingsgroepen I, II en III, conform de volgende criteria:

- a) stoffen die voor zelfontbranding vatbaar (pyrofoor) zijn moeten worden ingedeeld in verpakkingsgroep I;
- b) stoffen en voorwerpen die voor zelfverhitting vatbaar zijn en waarbij in een monster, in de vorm van een kubus met ribben van 2,5 cm, bij een beproevingstemperatuur van 140°C binnen 24 uren een zelfontbranding of een temperatuurverhoging tot hoger dan 200°C wordt waargenomen, moeten worden ingedeeld in verpakkingsgroep II.

Stoffen met een zelfontbrandingstemperatuur hoger dan 50°C voor een volume van 450 l moeten niet in verpakkingsgroep II worden ingedeeld;

- c) stoffen die weinig voor zelfverhitting vatbaar zijn, waarbij in een monster, in de vorm van een kubus met ribben van 2,5 cm, de verschijnselen genoemd onder b) onder de gegeven omstandigheden niet worden waargenomen, maar waarbij in een monster, in de vorm van een kubus met ribben van 10 cm, bij een beproevingstemperatuur van 140°C binnen 24 uren een zelfontbranding of een temperatuurverhoging tot hoger dan 200°C wordt waargenomen, moeten worden ingedeeld in verpakkingsgroep III.

#### **2.2.42.2 Niet tot het vervoer toegelaten stoffen**

De volgende stoffen zijn niet ten vervoer toegelaten:

- 3255 tert-BUTYLHYPOCHLORIET
- voor zelfverhitting vatbare stoffen, oxiderend, die zijn ingedeeld onder UN-nummer 3127, behalve indien zij voldoen aan de voorschriften van klasse 1 (zie ook 2.1.3.7).

2.2.42.3 Lijst van collectieve rubrieken

Bijkomend gevaar	Classificatie-code	UN-nr	Benaming van de stof of het voorwerp		
<b>Stoffen onderworpen aan spontane ontbranding</b>	<b>vloeibaar S1</b>	2845	PYROFORE ORGANISCHE VLOEISTOF, N.E.G.		
		3183	VOOR ZELFVERHITTING VATBARE, ORGANISCHE VLOEISTOF, N.E.G.		
	<b>Organisch</b>	<b>vast S2</b>	1373	VEZELS VAN DIERLIJKE, PLANTAARDIGE OF SYNTHETISCHE OORSPRONG, N.E.G. geïmpregneerd met olie	
			1373	WEEFSELS VAN DIERLIJKE, PLANTAARDIGE OF SYNTHETISCHE OORSPRONG, N.E.G. geïmpregneerd met olie	
		2006	KUNSTSTOFFEN OP BASIS VAN NITROCELLULOSE, VOOR ZELFVERHITTING VATBAAR, N.E.G.		
		3313	VOOR ZELFVERHITTING VATBARE, ORGANISCHE PIGMENTEN		
		2846	PYROFORE ORGANISCHE VASTE STOF, N.E.G.		
		3088	VOOR ZELFVERHITTING VATBARE, ORGANISCHE VASTE STOF, N.E.G.		
		<b>Zonder bijkomend gevaar</b>	<b>vloeibaar S3</b>	3194	PYROFORE ANORGANISCHE VLOEISTOF, N.E.G.
				3186	VOOR ZELFVERHITTING VATBARE, ANORGANISCHE VLOEISTOF, N.E.G.
<b>Anorganisch</b>	<b>vast S4</b>		1383	PYROFOOR METAAL, N.E.G. of	
			1383	PYROFORE LEGERING, N.E.G.	
			1378	METAALKATALYSATOR, BEVOCHTIGD met een zichtbare overmaat vloeistof	
			2881	METAALKATALYSATOR, DROOG	
			3189 a)	VOOR ZELFVERHITTING VATBAAR METAALPOEDER, N.E.G.	
			3205	ALCOHOLATEN VAN AARDALKALIMETALEN, N.E.G.	
<b>Metaalorganisch</b>	<b>S5</b>		3200	PYROFORE ANORGANISCHE VASTE STOF, N.E.G.	
			3190	VOOR ZELFVERHITTING VATBARE, ANORGANISCHE VASTE STOF, N.E.G.	
<b>Voorwerpen</b>	<b>S6</b>	3391	PYROFORE METAALORGANISCHE STOF, VAST		
		3392	PYROFORE METAALORGANISCHE STOF, VLOEIBAAR		
<b>Reactief met water</b>	<b>SW</b>	3400	VOOR ZELFVERHITTING VATBARE METAALORGANISCHE STOF, VAST		
		3542	VOORWERPEN DIE VOOR ZELFONTBRANDING VATBARE VASTE STOF BEVATTEN, N.E.G.		
<b>Oxiderend</b>	<b>SO</b>	3393	PYROFORE METAALORGANISCHE STOF, VAST, REACTIEF MET WATER		
		3394	PYROFORE METAALORGANISCHE STOF, VLOEIBAAR, REACTIEF MET WATER		
<b>Organisch</b>	<b>vloeibaar ST1</b>	3127	VOOR ZELFVERHITTING VATBARE STOF, OXIDEREND, N.E.G. (niet tot het vervoer toegelaten, zie 2.2.42.2)		
		3184	VOOR ZELFVERHITTING VATBARE, ORGANISCHE VLOEISTOF, GIFTIG, N.E.G.		
	<b>vast ST2</b>	3128	VOOR ZELFVERHITTING VATBARE, ORGANISCHE VASTE STOF, GIFTIG, N.E.G.		

<b>Giftig</b>	<b>ST</b>	<b>Anorganisch</b>	<b>vloeibaar</b> <b>ST3</b>	3187 VOOR ZELFVERHITTING VATBARE, ANORGANISCHE VLOEISTOF, GIFTIG, N.E.G.
			<b>vast</b> <b>ST4</b>	3191 VOOR ZELFVERHITTING VATBARE, ANORGANISCHE VASTE STOF, GIFTIG, N.E.G.
<b>Bijtend</b>	<b>Organisch</b>	<b>Vloeibaar</b> <b>SC1</b>	3185 VOOR ZELFVERHITTING VATBARE, ORGANISCHE VLOEISTOF, BIJTEND, N.E.G.	
		<b>Vast</b> <b>SC2</b>	3126 VOOR ZELFVERHITTING VATBARE, ORGANISCHE VASTE STOF, BIJTEND, N.E.G.	
<b>SC</b>	<b>Anorganisch</b>	<b>Vloeibaar</b> <b>SC3</b>	3188 VOOR ZELFVERHITTING VATBARE, ANORGANISCHE VLOEISTOF, BIJTEND, N.E.G.	
		<b>Vast</b> <b>SC4</b>	3206 ALCOHOLATEN VAN ALKALIMETALEN, VOOR ZELFVERHITTING VATBAAR, BIJTEND, N.E.G. 3192 VOOR ZELFVERHITTING VATBARE, ANORGANISCHE VASTE STOF, BIJTEND, N.E.G.	

**OPMERKING:**

- a) Stof en poeder van niet giftige metalen in een niet voor zelfontbranding vatbare vorm, die in contact met water brandbare gassen ontwikkelen, zijn stoffen van klasse 4.3.

## 2.2.43 Klasse 4.3 Stoffen die in contact met water brandbare gassen ontwikkelen

### 2.2.43.1 Criteria

2.2.43.1.1 De titel van klasse 4.3 omvat stoffen, die als gevolg van een reactie met water brandbare gassen ontwikkelen, die met lucht ontplofbare mengsels kunnen vormen, evenals voorwerpen die stoffen van deze klasse bevatten.

2.2.43.1.2 De stoffen en voorwerpen van klasse 4.3 zijn als volgt onderverdeeld:

W Stoffen die in contact met water brandbare gassen ontwikkelen, zonder bijkomend gevaar, en voorwerpen die dergelijke stoffen bevatten:

W1 Vloeistoffen;

W2 Vaste stoffen;

W3 Voorwerpen;

WF1 Stoffen die in contact met water brandbare gassen ontwikkelen, vloeibaar, brandbaar;

WF2 Stoffen die in contact met water brandbare gassen ontwikkelen, vast, brandbaar;

WS Stoffen die in contact met water brandbare gassen ontwikkelen, voor zelfverhitting vatbaar, vast;

WO Stoffen die in contact met water brandbare gassen ontwikkelen, oxiderend, vast;

WT Stoffen die in contact met water brandbare gassen ontwikkelen, giftig:

WT1 Vloeistoffen;

WT2 Vaste stoffen;

WC Stoffen die in contact met water brandbare gassen ontwikkelen, bijtend:

WC1 Vloeistoffen;

WC2 Vaste stoffen;

WFC Stoffen die in contact met water brandbare gassen ontwikkelen, brandbaar, bijtend.

#### *Eigenschappen*

2.2.43.1.3 Bepaalde stoffen kunnen in contact met water brandbare gassen ontwikkelen die met lucht explosieve mengsels kunnen vormen. Dergelijke mengsels worden gemakkelijk ontstoken door alle normale ontstekingsbronnen, bv. onbeschermd lichtbronnen, handgereedschap dat vonken afgeeft of onbeschermd lampen. De schokgolf die daarvan het gevolg is en de vlam kunnen personen en het milieu in gevaar brengen. De beproevingsmethode waarna verwezen wordt in 2.2.43.1.4 hieronder is bedoeld om vast te stellen of de reactie van een stof met water leidt tot de ontwikkeling van een gevaarlijke hoeveelheid gassen die brandbaar kunnen zijn. Deze beproevingsmethode mag niet worden toegepast bij pyrofore stoffen.

#### *Classificatie*

2.2.43.1.4 De in klasse 4.3 ingedeelde stoffen en voorwerpen zijn genoemd in Tabel A van Hoofdstuk 3.2. De indeling van stoffen en voorwerpen die niet met naam zijn genoemd in Tabel A van Hoofdstuk 3.2 in de juiste rubriek van 2.2.43.3 overeenkomstig het bepaalde in hoofdstuk 2.1 moet geschieden op grond van de resultaten van de beproevingsmethoden overeenkomstig het "Manual of tests and criteria" deel III, afdeling 33.5; hierbij moet ook rekening worden gehouden met ervaring, indien deze tot een strengere indeling leidt.

2.2.43.1.5 Indien niet met naam genoemde stoffen en voorwerpen onder één van de rubrieken in 2.2.43.2 worden ingedeeld op grond van de beproevingsmethoden van het "Manual of tests and criteria", deel III, afdeling 33.5, zijn de volgende criteria van toepassing:

Een stof moet worden ingedeeld in klasse 4.3, indien:

- het ontwikkelde gas spontaan ontbrandt tijdens een willekeurige fase van de beproeving, of
- een debiet van brandbaar gas per kg stof wordt gemeten, groter dan 1 liter per uur.

**OPMERKING:** Omdat metaalorganische stoffen in functie van hun eigenschappen ingedeeld kunnen worden bij klasse 4.2 of 4.3 met supplementaire bijkomende gevaren, wordt in 2.3.5 een specifiek beslissingsdiagram gegeven voor de indeling van deze stoffen.

2.2.43.1.6 Indien de stoffen van klasse 4.3 als gevolg van toevoegingen overgaan naar een andere gevaarscategorie dan die waartoe de met naam in Tabel A van Hoofdstuk 3.2 genoemde stoffen behoren, moeten deze mengsels worden ingedeeld in de rubrieken waartoe zij op grond van hun werkelijke gevaarseigenschappen behoren.

**OPMERKING:** Voor de indelingen van oplossingen en mengsels (zoals preparaten, formuleringen en afvalstoffen) zie ook 2.1.3.

**2.2.43.1.7** Op grond van de beproevingsmethoden van het "Manual of tests and criteria", deel III, afdeling 33.5, en de criteria van 2.2.43.1.5, kan ook worden vastgesteld of de aard van een met naam genoemde stof zodanig is, dat deze stof niet is onderworpen aan de voorwaarden van deze klasse.

*Indeling in verpakkingsgroepen*

**2.2.43.1.8** Stoffen en voorwerpen, ingedeeld onder de verschillende rubrieken in Tabel A van Hoofdstuk 3.2 moeten op grond de beproevingsmethoden van het "Manual of tests and criteria", deel III, afdeling 33.5, worden ingedeeld in verpakkingsgroep I, II en III op grond van de volgende criteria:

- a) In verpakkingsgroep I worden ingedeeld: alle stoffen die bij kamertemperatuur heftig met water reageren en daarbij gewoonlijk een gas ontwikkelen dat spontaan kan ontbranden, of stoffen die bij kamertemperatuur gemakkelijk met water reageren, zodanig dat het debiet van het ontwikkelde brandbare gas minstens 10 liter per kilogram product per minuut bedraagt.
- b) In verpakkingsgroep II worden ingedeeld: alle stoffen die bij kamertemperatuur gemakkelijk met water reageren en daarbij een brandbaar gas ontwikkelen dat een maximaal debiet heeft van minstens 20 liter per uur en per kilogram product, en die niet voldoen aan de criteria van verpakkingsgroep I.
- c) In verpakkingsgroep III worden ingedeeld: alle stoffen die bij kamertemperatuur langzaam met water reageren en daarbij een brandbaar gas ontwikkelen dat een maximaal debiet heeft van meer dan 1 liter per uur en per kilogram product, en die niet voldoen aan de criteria van de verpakkingsgroepen I of II.

**2.2.43.2 Niet tot het vervoer toegelaten stoffen**

Met water reactieve vaste stoffen, oxiderend, ingedeeld onder UN-nummer 3133 zijn niet tot het vervoer toegelaten, behalve indien zij voldoen aan de voorschriften van klasse 1 (zie ook 2.1.3.7).

**2.2.43.3 Lijst van collectieve rubrieken**

Bijkomend gevaar	Classificatiecode	UN-nr	Benaming van de stof of het voorwerp
<b>Stoffen die in contact met water brandbare gassen ontwikkelen</b>	<b>Vloeibaar</b>	<b>W1</b>	1389 AMALGAAM VAN ALKALIMETALEN, VLOEIBAAR 1391 DISPERSIE VAN ALKALIMETALEN of 1391 DISPERSIE VAN AARDALKALIMETALEN 1392 AMALGAAM VAN AARDALKALIMETALEN, VLOEIBAAR 1420 METALLISCHE LEGERINGEN VAN KALIUM, VLOEIBAAR 1422 LEGERINGEN VAN KALIUM EN NATRIUM, VLOEIBAAR 3398 MET WATER REACTIEVE METAALORGANISCHE STOF, VLOEIBAAR 1421 LEGERING VAN ALKALIMETALEN, VLOEIBAAR, N.E.G. 3148 MET WATER REACTIEVE VLOEISTOF, N.E.G.
	<b>Vast</b>	<b>W2 a)</b>	1390 ALKALIMETAALAMIDEN 3170 BIJPRODUCTEN VAN DE ALUMINIUMFABRICAGE of 3170 BIJPRODUCTEN VAN HET OMSMELTEN VAN ALUMINIUM 3401 AMALGAAM VAN ALKALIMETALEN, VAST 3402 AMALGAAM VAN AARDALKALIMETALEN, VAST 3403 METALLISCHE LEGERINGEN VAN KALIUM, VAST 3404 LEGERINGEN VAN KALIUM EN NATRIUM, VAST 3395 MET WATER REACTIEVE METAALORGANISCHE STOF, VAST 1393 LEGERING VAN AARDALKALIMETALEN, N.E.G. 1409 METAALHYDRIDEN, REACTIEF MET WATER, N.E.G. 3208 METALLISCHE STOF, REACTIEF MET WATER, N.E.G. 2813 MET WATER REACTIEVE VASTE STOF, N.E.G.
<b>zonder bijkomend gevaar</b>			
<b>W</b>			
	<b>Voorwerpen</b>	<b>W3</b>	3292 NATRIUMBATTERIJEN of 3292 NATRIUMCELLEN 3543 VOORWERPEN DIE EEN STOF BEVATTEN DIE IN CONTACT MET WATER BRANDBARE GASSEN ONTWIKKELT

<b>vloeibaar, brandbaar</b>		<b>WF1</b>	3399 MET WATER REACTIEVE METAALORGANISCHE STOF, VLOEIBAAR, BRANDBAAR
			3482 DISPERSIE VAN ALKALIMETALEN, BRANDBAAR of 3482 DISPERSIE VAN AARDALKALIMETALEN, BRANDBAAR
<b>vast, brandbaar</b>		<b>WF2</b>	3396 MET WATER REACTIEVE METAALORGANISCHE STOF, VAST, BRANDBAAR
			3132 MET WATER REACTIEVE VASTE STOF, BRAND BAAR, N.E.G.
<b>vast, voor zelfverhitting vatbaar</b>		<b>WS<sup>b)</sup></b>	3397 MET WATER REACTIEVE METAALORGANISCHE STOF, VAST, VOOR ZELFVERHITTING VATBAAR
			3209 METALLISCHE STOF, REACTIEF MET WATER, VOOR ZELFVERHITTING VATBAAR, N.E.G.
			3135 MET WATER REACTIEVE VASTE STOF, VOOR ZELFVERHITTING VATBAAR, N.E.G.
<b>Oxiderend</b>		<b>WO</b>	3133 MET WATER REACTIEVE VASTE STOF, OXIDEREND, N.E.G. (niet tot het vervoer toegelaten, zie 2.2.43.2)
<b>Giftig</b>	<b>Vloeibaar</b>	<b>WT1</b>	3130 MET WATER REACTIEVE VLOEISTOF, GIFTIG, N.E.G.
	<b>Vast</b>	<b>WT2</b>	3134 MET WATER REACTIEVE VASTE STOF, GIFTIG, N.E.G.
<b>WT</b>			
<b>Bijtend</b>	<b>Vloeibaar</b>	<b>WC1</b>	3129 MET WATER REACTIEVE VLOEISTOF, BIJTEND, N.E.G.
	<b>Vast</b>	<b>WC2</b>	3131 MET WATER REACTIEVE VASTE STOF, BIJTEND, N.E.G.
<b>brandbaar, bijtend</b>		<b>WFC<sup>c)</sup></b>	2988 CHLOORSILANEN, REACTIEF MET WATER, BRANDBAAR, BIJTEND, N.E.G.  (Geen andere collectieve rubriek beschikbaar voor deze classificatiecode; in voorkomende gevallen moet de stof worden ingedeeld in een collectieve rubriek waarvan de classificatiecode moet worden vastgesteld volgens de principes van de Tabel van overheersende gevaren in 2.1.3.10)

#### OPMERKINGEN:

- a) Metalen en metaallegeringen, die geen brandbare gassen ontwikkelen in contact met water en niet pyrofoor of voor zelfverhitting vatbaar zijn maar wel gemakkelijk ontvlambaar, zijn stoffen van klasse 4.1. Aardalkalimetalen en legeringen van aardalkalimetalen in pyrofore vorm zijn stoffen van klasse 4.2. Metaalstof en metaalpoeder in pyrofore toestand zijn stoffen van klasse 4.2. Metalen en metaallegeringen in pyrofore toestand zijn stoffen van klasse 4.2. Verbindingen van fosfor met zware metalen, zoals ijzer, koper, enz... zijn niet onderworpen aan de voorschriften van het RID.
- b) Metalen en metaallegeringen in pyrofore toestand zijn stoffen van klasse 4.2.
- c) Chloorsilanen met een vlampunt lager dan 23°C, die in contact met water geen brandbare gassen ontwikkelen, zijn stoffen van klasse 3. Chloorsilanen met een vlampunt van ten minste 23°C, die in contact met water geen brandbare gassen ontwikkelen, zijn stoffen van klasse 8.



## **2.2.51 Klasse 5.1 Oxiderende stoffen**

### **2.2.51.1 Criteria**

**2.2.51.1.1** De titel van klasse 5.1 omvat stoffen die, zonder dat zij zelf brandbaar behoeven te zijn, in het algemeen doordat zij zuurstof afstaan, de verbranding van andere stoffen kunnen veroorzaken of bevorderen, evenals voorwerpen die dergelijke stoffen bevatten.

**2.2.51.1.2** De stoffen van klasse 5.1 en voorwerpen die dergelijke stoffen bevatten zijn als volgt onderverdeeld:

O Oxiderende stoffen zonder bijkomend gevaar of voorwerpen die dergelijke stoffen bevatten

O1 vloeistoffen

O2 vaste stoffen

O3 voorwerpen

OF Oxiderende stoffen, brandbaar, vast

OS Oxiderende stoffen, voor zelfontbranding vatbaar

OW Oxiderende stoffen, die in contact met water brandbare gassen ontwikkelen

OT Oxiderende stoffen, giftig

OT1 vloeistoffen

OT2 vaste stoffen

OC Oxiderende stoffen, bijtend

OC1 vloeistoffen

OC2 vaste stoffen

OTC Oxiderende stoffen, giftig, bijtend

**2.2.51.1.3** De in klasse 5 ingedeelde stoffen en voorwerpen zijn genoemd in Tabel A van Hoofdstuk 3.2. De indeling van stoffen en voorwerpen, die niet met naam genoemd zijn in Tabel A van Hoofdstuk 3.2 onder één van de rubrieken in 2.2.51.3 conform het bepaalde in Hoofdstuk 2.1 moet geschieden op grond van de beproevingsmethode, de werkwijze en de criteria van 2.2.51.1.6 t/m 2.2.51.1.10 hieronder en van het "Manual of tests and criteria", deel III, afdeling 34.4, of voor vaste ammoniumnitraat gebaseerde meststoffen, sectie 39 rekening houdende met de beperkingen van 2.2.51.2.2, dertiende en veertiende streepje. Indien de resultaten van de beproevingen verschillen van bekende ervaringen, dan prevaleert de beoordeling op grond van ervaring boven de resultaten van de beproevingen.

**2.2.51.1.4** Indien de stoffen van klasse 5.1 als gevolg van toevoegingen overgaan naar een andere gevaarscategorie dan die waartoe de met naam genoemde stoffen in Tabel A van Hoofdstuk 3.2 behoren, moeten deze mengsels worden ingedeeld in de rubrieken waartoe zij op grond van hun werkelijke gevaarseigenschappen behoren.

**OPMERKING:** Voor de indelingen van oplossingen en mengsels (zoals preparaten en afvalstoffen) zie ook 2.1.3.

**2.2.51.1.5** Op grond van de beproevingsmethoden volgens het "Manual of tests and criteria", deel III, afdeling 34.4 of, voor vaste ammoniumnitraat gebaseerde meststoffen sectie 39, en de criteria van 2.2.51.1.6 t/m 2.2.51.1.10 kan ook worden vastgesteld of de aard van een met naam genoemde stof in tabel A van hoofdstuk 3.2 zodanig is, dat deze stof niet is onderworpen aan de voorwaarden van deze klasse.

#### **Oxiderende vaste stoffen**

##### *Classificatie*

**2.2.51.1.6** Wanneer oxiderende vaste stoffen die niet met name genoemd zijn in tabel A van hoofdstuk 3.2 op basis van de beproevingsmethode volgens het "Manual of tests and criteria", deel III, onderafdeling 34.4.1 (proef O.1), of alternatief in onderafdeling 34.4.3 (proef O.3), ingedeeld worden bij een van de in 2.2.51.3 opgesomde rubrieken, zijn de volgende criteria van toepassing:

a) Voor de proef O.1: een vaste stof moet bij de klasse 5.1 ingedeeld worden indien zij – gemengd met cellulose in een massaverhouding van 4/1 of 1/1 – ontvlamt of brandt, of een gemiddelde verbrandingsduur bezit die niet langer is dan de gemiddelde verbrandingsduur van een mengsel van kaliumbromaat met cellulose in een massaverhouding van 3/7 ; of

b) Voor de proef O.3: een vaste stof moet bij de klasse 5.1 ingedeeld worden indien zij – gemengd met cellulose in een massaverhouding van 4/1 of 1/1 – een gemiddelde verbrandingssnelheid vertoont die gelijk is aan of hoger is dan de gemiddelde verbrandingssnelheid van een mengsel van calciumperoxide met cellulose in een massaverhouding van 1/2.

**2.2.51.1.7** Als uitzondering worden vaste ammoniumnitraat gebaseerde meststoffen ingedeeld overeenkomstig de procedure zoals uitgelegd in het "Manual of tests and criteria", deel III, sectie 39.

### *Indeling in verpakkingsgroepen*

**2.2.51.1.8** De oxiderende vaste stoffen die bij de diverse rubrieken van tabel A in hoofdstuk 3.2 ingedeeld zijn, moeten overeenkomstig de volgende criteria bij de verpakkingsgroep I, II of III ingedeeld worden, op basis van de beproevingsmethodes van het "Manual of tests and criteria", deel III, onderafdeling 43.4.1 (proef O.1), of onderafdeling 34.4.3 (proef O.3):

- a) Proef O.1:
- i) worden ingedeeld bij verpakkingsgroep I: elke stof die – gemengd met cellulose in een massaverhouding van 4/1 of 1/1 – een gemiddelde verbrandingsduur bezit die korter is dan deze van een mengsel van kaliumbromaat met cellulose in een massaverhouding van 3/2 ;
  - ii) worden ingedeeld bij de verpakkingsgroep II: elke stof die – gemengd met cellulose in een massaverhouding van 4/1 of 1/1 – een gemiddelde verbrandingsduur bezit die gelijk is aan of korter is dan deze van een mengsel van kaliumbromaat met cellulose in een massaverhouding van 2/3, en die niet aan de criteria voor indeling bij verpakkingsgroep I voldoet ;
  - iii) worden ingedeeld bij de verpakkingsgroep III: elke stof die – gemengd met cellulose in een massaverhouding van 4/1 of 1/1 – een gemiddelde verbrandingsduur bezit die gelijk is aan of korter is dan deze van een mengsel van kaliumbromaat met cellulose in een massaverhouding van 3/7, en die niet aan de criteria voor indeling bij verpakkingsgroep I en II voldoet.
- b) Proef O.3:
- i) worden ingedeeld bij verpakkingsgroep I: elke stof die – gemengd met cellulose in een massaverhouding van 4/1 of 1/1 een gemiddelde verbrandingssnelheid heeft die hoger is dan de gemiddelde verbrandingssnelheid van een mengsel van calciumperoxide met cellulose in een massaverhouding van 3/1 ;
  - ii) worden ingedeeld bij de verpakkingsgroep II: elke stof die – gemengd met cellulose in een massaverhouding van 4/1 of 1/1 een gemiddelde verbrandingssnelheid heeft die gelijk is dan of hoger is dan de gemiddelde verbrandingssnelheid van een mengsel van calciumperoxide met cellulose in een massaverhouding van 1/1, en die niet aan de criteria voor indeling bij verpakkingsgroep I voldoet;
  - iii) worden ingedeeld bij de verpakkingsgroep III: elke stof die – gemengd met cellulose in een massaverhouding van 4/1 of 1/1 een gemiddelde verbrandingssnelheid heeft die gelijk is aan of hoger is dan de gemiddelde verbrandingssnelheid van een mengsel van calciumperoxide met cellulose in een massaverhouding van 1/2, en die niet aan de criteria voor indeling bij verpakkingsgroep I en II voldoet.

### **Oxiderende vloeibare stoffen**

#### *Classificatie*

**2.2.51.1.9** Indien niet met naam in Tabel A van Hoofdstuk 3.2 genoemde vloeistoffen onder één van de rubrieken van 2.2.51.3 worden ingedeeld overeenkomstig de beproevingsmethoden van het "Manual of tests and criteria", deel III, onderafdeling 34.4.2, zijn de volgende criteria van toepassing:

een vloeistof moet worden ingedeeld in klasse 5.1, indien deze in een massaverhouding van 1/1 van de stof gemengd met cellulose onderworpen aan de beproeving die een drukstijging veroorzaakt van 2070 kPa of meer en een hogere gemiddelde tijdsduur voor de drukverhoging vertoont dan een mengsel van 65% salpeterzuur in waterige oplossing/cellulose in een massaverhouding van 1/1.

### *Indeling in verpakkingsgroepen*

**2.2.51.1.10** Oxiderende vloeistoffen, ingedeeld onder de verschillende rubrieken in Tabel A van Hoofdstuk 3.2 moeten op grond van de beproevingsmethoden van het "Manual of tests and criteria", deel III, afdeling 34.4.2 en de volgende criteria in verpakkingsgroep I, II of III worden ingedeeld:

- a) verpakkingsgroep I: een stof die in een massaverhouding van 1/1 gemengd met cellulose spontaan ontbrandt of een gemiddelde tijdsduur voor de drukverhoging vertoont lager dan of gelijk aan die van een mengsel van 50% perchloorzuur/cellulose in een massaverhouding van 1/1;
- b) verpakkingsgroep II: een stof die in een massaverhouding van 1/1 gemengd met cellulose een gemiddelde tijdsduur voor de drukverhoging vertoont lager dan of gelijk aan die van een mengsel van 40% natriumchloraat in waterige oplossing/cellulose in een massaverhouding van 1/1 en niet voldoet aan de indelingscriteria van verpakkingsgroep I;
- c) verpakkingsgroep III: een stof die in een massaverhouding van 1/1 gemengd met cellulose een gemiddelde tijdsduur voor de drukverhoging vertoont lager dan of gelijk aan die van een mengsel van 65% salpeterzuur in waterige oplossing/cellulose in een massaverhouding van 1/1 en niet voldoet aan de indelingscriteria van de verpakkingsgroepen I en II.

## 2.2.51.2 Niet tot het vervoer toegelaten stoffen

2.2.51.2.1 De chemisch instabiele stoffen van klasse 5.1 zijn slechts ten vervoer toegelaten, indien de noodzakelijke maatregelen zijn getroffen om een gevaarlijke ontledings- of polymerisatiereactie tijdens het vervoer te verhinderen. Daartoe moet er in het bijzonder zorg voor worden gedragen, dat de houders geen stoffen bevatten, die deze reacties kunnen bevorderen.

2.2.51.2.2 De volgende stoffen en mengsels zijn niet tot het vervoer toegelaten:

- oxiderende vaste stoffen, voor zelfverhitting vatbaar, die zijn ingedeeld onder UN-nummer 3100, oxiderende vaste stoffen, reactief met water, die zijn ingedeeld onder UN-nummer 3121 en oxiderende vaste stoffen, brandbaar, die zijn ingedeeld onder UN-nummer 3137, behalve indien zij voldoen aan de voorschriften van klasse 1 (zie ook 2.1.3.7);
- waterstofperoxide, niet gestabiliseerd, of waterstofperoxide, oplossing in water, niet gestabiliseerd, met meer dan 60% waterstofperoxide;
- tetranitromethaan, dat niet vrij is van brandbare verontreinigingen;
- oplossingen van perchloorzuur met meer dan 72 massa-% zuur of mengsels van perchloorzuur met een andere vloeistof dan water;
- chloorzuur in oplossing met meer dan 10% chloorzuur of mengsels van chloorzuur met een andere vloeistof dan water;
- andere gehalogeneerde fluorverbindingen dan UN 1745 BROOMPENTAFLUORIDE; UN 1746 BROOMTRIFLUORIDE en UN 2495 JOODPENTAFLUORIDE van klasse 5.1, evenals UN 1749 CHLOORTRIFLUORIDE en UN 2548 CHLOORPENTAFLUORIDE van klasse 2;
- ammoniumchloraat en waterige oplossingen daarvan en mengsels van een chloraat met een ammoniumzout;
- ammoniumchloriet en waterige oplossingen daarvan en mengsels van een chloriet met een ammoniumzout;
- mengsels van een hypochloriet met een ammoniumzout;
- ammoniumbromaat en waterige oplossingen daarvan en mengsels van een bromaat met een ammoniumzout;
- ammoniumpermanganaat en waterige oplossingen daarvan en mengsels van een permanganaat met een ammoniumzout;
- ammoniumnitraat dat meer dan 0,2% brandbare stoffen (met inbegrip van organische stoffen, berekend als koolstof) bevat, behalve indien het een bestanddeel is van een stof of voorwerp van klasse 1;
- ammoniumnitraat gebaseerde meststoffen met samenstellingen die leiden tot uitgangsvak 4, 6, 8, 15, 31 of 33 van het diagram in paragraaf 39.5.1 van het "Manual of tests and criteria", deel III, sectie 39, tenzij zij een passend UN-nummer van de klasse 1 zijn toegewezen.
- ammoniumnitraat gebaseerde meststoffen met samenstellingen die leiden tot uitgangsvak 20, 23 of 39 van het diagram in paragraaf 39.5.1 van het "Manual of tests and criteria", deel III, sectie 39, tenzij zij aan een passend UN-nummer van de klasse 1 werden toegewezen of op voorwaarde dat de geschiktheid voor het vervoer aangetoond werd en dat dit toegestaan werd door de bevoegde overheid, onder een ander UN-nummer dan 2067 van de klasse 5.1.

**OPMERKING:** De uitdrukking "bevoegde overheid" duidt de bevoegde overheid van het land van herkomst aan. Indien het land van herkomst geen RID-Verdragsstaat is, moeten de indeling en de vervoersvoorwaarden goedgekeurd worden door de bevoegde overheid van de eerste RID-Verdragsstaat, die door het vervoer wordt aangedaan.

- ammoniumnitriet en waterige oplossingen daarvan en mengsels van een anorganisch nitriet met een ammoniumzout;
- mengsels van kaliumnitraat en natriumnitraat met een ammoniumzout.

2.2.51.3 Lijst van collectieve rubrieken

Bijkomend gevaar	Classificatiecode	UN-nr	Benaming van de stof of het voorwerp		
Oxiderende stoffen en voorwerpen die dergelijke stoffen bevatten	Vloeibaar O1	3210	ANORGANISCHE CHLORATEN, OPLOSSING IN WATER, N.E.G.		
		3211	ANORGANISCHE PERCHLORATEN, OPLOSSING IN WATER, N.E.G.		
		3213	ANORGANISCHE BROMATEN, OPLOSSING IN WATER, N.E.G.		
		3214	ANORGANISCHE PERMANGANATEN, OPLOSSING IN WATER, N.E.G.		
		3216	ANORGANISCHE PERSULFATEN, OPLOSSING IN WATER, N.E.G.		
		3218	ANORGANISCHE NITRATEN, OPLOSSING IN WATER, N.E.G.		
		3219	ANORGANISCHE NITRIETEN, OPLOSSING IN WATER, N.E.G.		
		3139	OXIDERENDE VLOEISTOF, N.E.G.		
		zonder bijkomend gevaar	Vast O2	1450	ANORGANISCHE BROMATEN, N.E.G.
				1461	ANORGANISCHE CHLORATEN, N.E.G.
				1462	ANORGANISCHE CHLORIETEN, N.E.G.
				1477	ANORGANISCHE NITRATEN, N.E.G.
				1481	ANORGANISCHE PERCHLORATEN, N.E.G.
1482	ANORGANISCHE PERMANGANATEN, N.E.G.				
1483	ANORGANISCHE PEROXIDEN, N.E.G.				
2627	ANORGANISCHE NITRIETEN, N.E.G.				
3212	ANORGANISCHE HYPOCHLORIETEN, N.E.G.				
3215	ANORGANISCHE PERSULFATEN, N.E.G.				
1479	OXIDERENDE VASTE STOF, N.E.G.				
O	voorwerpen O3	3356	ZUURSTOFGENERATOR, CHEMISCH		
		3544	VOORWERPEN DIE OXIDERENDE STOF BEVATTEN, N.E.G.		
vast, brandbaar	OF	3137	OXIDERENDE VASTE STOF, BRANDBAAR, N.E.G. (niet tot het vervoer toegelaten, zie 2.2.51.2)		
voor zelfverhitting vatbaar	OS	3100	OXIDERENDE VASTE STOF, VOOR ZELFVERHITTING VATBAAR, N.E.G (niet tot het vervoer toegelaten, zie 2.2.51.2)		
met water reactief	OW	3121	OXIDERENDE VASTE STOF, MET WATER REACTIEF, N.E.G. (niet ten vervoer toegelaten, zie 2.2.51.2)		
Giftig	vloeibaar OT1	3099	OXIDERENDE VLOEISTOF, GIFTIG, N.E.G.		
	vast OT2	3087	OXIDERENDE VASTE STOF, GIFTIG, N.E.G.		
Bijtend	vloeibaar OC1	3098	OXIDERENDE VLOEISTOF, BIJTEND, N.E.G.		
	vast OC2	3085	OXIDERENDE VASTE STOF, BIJTEND, N.E.G.		
giftig, bijtend	OTC		(Geen collectieve rubriek beschikbaar voor deze classificatiecode; in voorkomende gevallen moet de stof worden ingedeeld in een collectieve rubriek waarvan de classificatiecode moet worden vastgesteld volgens de principes van de Tabel van overheersende gevaren in 2.1.3.10).		

## 2.2.52 Klasse 5.2 Organische peroxiden

### 2.2.52.1 Criteria

2.2.52.1.1 De titel van klasse 5.2 omvat organische peroxiden en preparaten van organische peroxiden.

2.2.52.1.2 De stoffen van klasse 5.2 zijn als volgt verdeeld:

P1 organische peroxiden waarvoor temperatuurbeheersing niet vereist is

P2 organische peroxiden waarvoor temperatuurbeheersing vereist is (niet tot het vervoer per spoor toegelaten)

#### Definitie

2.2.52.1.3 Organische peroxiden zijn organische stoffen, die het bivalente structurelement -O-O- bevatten en als derivaten van waterstofperoxide kunnen worden beschouwd, waarin één of beide waterstofatomen vervangen zijn door organische radicalen.

#### Eigenschappen

2.2.52.1.4 Organische peroxiden zijn thermisch instabiele stoffen, die bij normale of verhoogde temperatuur een exotherme ontleding kunnen ondergaan. De ontleding kan veroorzaakt worden door warmte, contact met verontreinigingen (b.v. zuren, verbindingen van zware metalen, aminen), wrijving of stoot. De ontledingssnelheid stijgt met de temperatuur en hangt af van de formulering van het organische peroxide. De ontleding kan leiden tot het vrijkomen van schadelijke of brandbare gassen of dampen. Sommige organische peroxiden kunnen explosief ontleden, vooral bij opsluiting. Deze eigenschap kan veranderd worden door toevoeging van verdunningsmiddelen of door gebruik van geschikte verpakkingen. Veel organische peroxiden branden heftig. Contact van organische peroxiden met de ogen moet vermeden worden. Sommige organische peroxiden veroorzaken, zelfs bij kort contact, ernstige beschadigingen aan het hoornvlies of zijn bijtend voor de huid.

**OPMERKING:** *Beproevingmethoden voor de bepaling van de brandbaarheid van organische peroxiden zijn opgenomen in onderafdeling 32.4 van het "Manual of tests and criteria". Omdat organische peroxiden bij verwarming heftig kunnen reageren, wordt aanbevolen het vlampunt te bepalen onder gebruikmaking van kleine monsterhoeveelheden, zoals beschreven in de norm ISO 3679: 1983.*

#### Classificatie

2.2.52.1.5 Van alle organische peroxiden moeten worden beschouwd of zij in klasse 5.2 kunnen worden ingedeeld, tenzij de formulering:

- niet meer dan 1,0% actieve zuurstof bevat afkomstig van de organische peroxiden en niet meer dan 1,0% waterstofperoxide;
- niet meer dan 0,5% actieve zuurstof bevat afkomstig van de organische peroxiden en meer dan 1,0% doch ten hoogste 7,0% waterstofperoxide.

**OPMERKING:** *Het gehalte actieve zuurstof (%) van een formulering van een organisch peroxide volgt uit de formule*

$$16 \times \sum (n_i \times c_i / m_i)$$

waarin:

$n_i$  = aantal peroxy-groepen per molecule van het organische peroxide  $i$ ;

$c_i$  = concentratie (massa-%) van het organische peroxide  $i$ ; en

$m_i$  = moleculaire massa van het organische peroxide  $i$ .

2.2.52.1.6 Organische peroxiden worden geclassificeerd in zeven typen, afhankelijk van de gevaarsgraad. De typen organische peroxiden variëren van type A, dat niet tot het vervoer is toegelaten in de verpakking, waarin het is beproefd, tot type G, dat niet is onderworpen aan de voorschriften van klasse 5.2. De classificatie van de typen B t/m F is direct afhankelijk van de grootste toegestane hoeveelheid per collo. De principes voor de classificatie van stoffen die niet genoemd zijn in 2.2.52.4 zijn aangegeven in het "Manual of tests and criteria", deel II.

2.2.52.1.7 De reeds geclassificeerde organische peroxides waarvan het vervoer in verpakkingen reeds is toegelaten zijn opgesomd in 2.2.52.4, deze waarvan het vervoer in IBC's reeds is toegelaten zijn opgesomd in verpakkingsinstructie IBC520 van 4.1.4.2 en deze waarvan het vervoer in tanks reeds is toegelaten conform de hoofdstukken 4.2 en 4.3 zijn opgesomd in de instructie betreffende het vervoer in mobiele tanks T23 van 4.2.5.2. Elke opgesomde toegelaten stof is ingedeeld bij een algemene rubriek van tabel A in hoofdstuk 3.2 (UN 3101 tot en met 3120), met vermelding van de bijkomende gevaren en informatie die van nut is voor het vervoer van deze stoffen.

Deze algemene rubrieken preciseren:

- het type organisch peroxide (B t/m F), (zie 2.2.52.1.6 hierboven);

- de fysische toestand (vloeibaar/vast)

De mengsels van deze preparaten kunnen worden ingedeeld bij het gevaarlijkste type organisch peroxide dat er deel van uitmaakt en ze mogen vervoerd worden onder de voorwaarden die voor dit type gelden. Omdat twee stabiele componenten een thermisch minder stabiel mengsel kunnen vormen, moet de temperatuur van zelfversnellende ontleding (SADT) van het mengsel echter bepaald worden.

**2.2.52.1.8** De classificatie van organische peroxiden die niet opgesomd zijn in 2.2.52.4, in verpakkingsinstructie IBC520 van 4.1.4.2 of in de instructie voor het vervoer in mobiele tanks T23 van 4.2.5.2 en hun indeling bij een collectieve rubriek moet verricht worden door de bevoegde overheid van het land van herkomst. De goedkeuringsverklaring moet de toepasselijke classificatie en vervoersvoorwaarden vermelden. Indien het land van herkomst geen RID-Verdragsstaat is, moeten de classificatie en de vervoersvoorwaarden goedgekeurd worden door de bevoegde overheid van de eerste RID-Verdragsstaat die door het vervoer wordt aangedaan.

**2.2.52.1.9** Monsters van niet in 2.2.52.4 genoemde organische peroxiden of preparaten van organische peroxiden, waarvoor niet de volledige gegevens over de beproevingen beschikbaar zijn en die vervoerd moeten worden voor aanvullende beproevingen of beoordeling, moeten worden ingedeeld onder een van de collectieve rubrieken, van toepassing op organische peroxiden van type C, indien voldaan wordt aan de volgende voorwaarden:

- volgens de beschikbare gegevens is het monster niet gevaarlijker dan een organisch peroxide van type B;
- het monster is verpakt volgens verpakkingsmethode OP2 en de hoeveelheid per wagon bedraagt niet meer dan 10 kg;

Monsters, waarvoor temperatuurbeheersing vereist is, zijn niet tot het vervoer per spoor toegelaten.

#### *Desensibilisatie van organische peroxiden*

**2.2.52.1.10** Teneinde de veiligheid tijdens het vervoer te waarborgen, worden organische peroxiden in veel gevallen gedesensibiliseerd met behulp van organische vloeibare of vaste stoffen, anorganische vaste stoffen of water. Als een percentage van een stof is vastgesteld, betreft dit het massa-percentage van de stof, afgerond op het dichtstbijzijnde gehele getal. Over het algemeen moet de desensibilisatie zodanig zijn, dat in geval van lekkage de concentratie van het organische peroxide niet in gevaarlijke mate kan oplopen.

**2.2.52.1.11** Tenzij anders aangegeven voor een afzonderlijk preparaat van een organisch peroxide zijn de volgende definities van toepassing op verdunningsmiddelen, gebruikt voor de desensibilisatie:

- Verdunningsmiddelen van type A zijn organische vloeistoffen die inert zijn ten opzichte van het organische peroxide, en die een kookpunt hebben van minstens 150°C. Verdunningsmiddelen van type A mogen worden gebruikt voor de desensibilisatie van alle organische peroxiden.
- Verdunningsmiddelen van type B zijn organische vloeistoffen die inert zijn ten opzichte van het organische peroxide, en die een kookpunt hebben van lager dan 150°C, maar niet lager dan 60°C, en een vlampunt van minstens 5°C.

Verdunningsmiddelen van type B mogen worden gebruikt voor de desensibilisatie van organische peroxiden, onder voorwaarde dat het kookpunt van de vloeistof minstens 60°C hoger is dan de SADT in een collo van 50 kg.

**2.2.52.1.12** Verdunningsmiddelen, anders dan van type A of B, mogen aan de in 2.2.52.4 genoemde preparaten van organische peroxiden worden toegevoegd, mits deze inert zijn. Volledige of gedeeltelijke vervanging van verdunningsmiddelen van type A of B door een ander verdunningsmiddel met afwijkende eigenschappen vereist echter een nieuwe beoordeling van het preparaat volgens de normale procedure voor de classificatie voor klasse 5.2.

**2.2.52.1.13** Water mag slechts worden gebruikt voor de desensibilisatie van die organische peroxiden, waarbij in 2.2.52.4 of in de beslissing van de bevoegde overheid volgens 2.2.52.1.8 is aangegeven, dat water is toegevoegd of dat zij zich in een stabiele dispersie in water bevinden. Monsters van organische peroxiden of van preparaten van organische peroxiden, niet genoemd in 2.2.52.4, mogen ook gedesensibiliseerd worden met water, op voorwaarde dat aan de voorschriften van 2.2.52.1.9 is voldaan.

**2.2.52.1.14** Organische en anorganische vaste stoffen mogen voor desensibilisatie van organische peroxiden gebruikt worden indien deze inert zijn. Vloeistoffen en vaste stoffen worden als inert beschouwd, indien deze geen nadelige invloed hebben op de thermische stabiliteit en op het type gevaar van het preparaat van het organische peroxide.

**2.2.52.1.15** t/m

**2.2.52.1.16** (Voorbehouden)

#### **2.2.52.2 Niet tot het vervoer toegelaten stoffen**

De volgende organische peroxiden, zijn niet tot het vervoer per spoor toegelaten onder de bepalingen van klasse 5.2 :

- organische peroxiden type A [zie "Manual of tests and criteria", deel II, paragraaf 20.4.3 a)].

De volgende organische peroxiden die temperatuurbeheersing vereisen, zijn niet tot het vervoer per spoor toegelaten:

- organische peroxiden van type B en C met een temperatuur van zichzelf-versnellende ontleding (SADT)  $\leq 50^{\circ}\text{C}$ , d.w.z.:
  - 3111 ORGANISCH PE-ROXIDE TYPE B, VLOEIBAAR, MET TEMPERATUURBEHEERSING
  - 3112 ORGANISCH PEROXIDE TYPE B, VAST, MET TEMPERATUURBEHEERSING
  - 3113 ORGANISCH PEROXIDE TYPE C, VLOEIBAAR, MET TEMPERATUURBEHEERSING
  - 3114 ORGANISCH PEROXIDE TYPE C, VAST, MET TEMPERATUURBEHEERSING
- organische peroxiden van type D, die bij verwarming onder opsluiting een heftige of matige reactie vertonen, met een SADT  $\leq 50^{\circ}\text{C}$  of die bij verwarming onder opsluiting een zwakke of geen reactie vertonen, met SADT  $\leq 45^{\circ}\text{C}$ :
  - 3115 ORGANISCH PEROXIDE TYPE D, VLOEIBAAR, MET TEMPERATUURBEHEERSING
  - 3116 ORGANISCH PEROXIDE TYPE D, VAST, MET TEMPERATUURBEHEERSING
- organische peroxiden van type E en F met een SADT  $\leq 45^{\circ}\text{C}$ 
  - 3117 ORGANISCH PEROXIDE TYPE E, VLOEIBAAR, MET TEMPERATUURBEHEERSING
  - 3118 ORGANISCH PEROXIDE TYPE E, VAST, MET TEMPERATUURBEHEERSING
  - 3119 ORGANISCH PEROXIDE TYPE F, VLOEIBAAR, MET TEMPERATUURBEHEERSING
  - 3120 ORGANISCH PEROXIDE TYPE F, VAST, MET TEMPERATUURBEHEERSING

### 2.2.52.3 Lijst van collectieve rubrieken

Bijkomend gevaar	Classificatiecode	UN-nr	Benaming van de stof of het voorwerp
<b>geen temperatuur-beheersing vereist</b>	<b>P1</b>		ORGANISCH PEROXIDE TYPE A, VLOEIBAAR ORGANISCH PEROXIDE TYPE A, VAST
		3101	ORGANISCH PEROXIDE TYPE B, VLOEIBAAR
		3102	ORGANISCH PEROXIDE TYPE B, VAST
		3103	ORGANISCH PEROXIDE TYPE C, VLOEIBAAR
		3104	ORGANISCH PEROXIDE TYPE C, VAST
		3105	ORGANISCH PEROXIDE TYPE D, VLOEIBAAR
		3106	ORGANISCH PEROXIDE TYPE D, VAST
		3107	ORGANISCH PEROXIDE TYPE E, VLOEIBAAR
		3108	ORGANISCH PEROXIDE TYPE E, VAST
		3109	ORGANISCH PEROXIDE TYPE F, VLOEIBAAR
		3110	ORGANISCH PEROXIDE TYPE F, VAST
			ORGANISCH PEROXIDE TYPE G, VLOEIBAAR ORGANISCH PEROXIDE TYPE G, VAST
		3545	VOORWERPEN DIE ORGANISCH PEROXIDE BEVATTEN, N.E.G.
			3111 ORGANISCH PEROXIDE TYPE B, VLOEIBAAR, MET TEMPERATUURBEHEERSING 3112 ORGANISCH PEROXIDE TYPE B, VAST, MET TEMPERATUURBEHEERSING 3113 ORGANISCH PEROXIDE TYPE C, VLOEIBAAR, MET TEMPERATUURBEHEERSING 3114 ORGANISCH PEROXIDE TYPE C, VAST, MET TEMPERATUURBEHEERSING 3115 ORGANISCH PEROXIDE TYPE D, VLOEIBAAR, MET TEMPERATUURBEHEERSING
		<b>Temperatuurbeheersing vereist</b>	<b>P2</b>

Niet ten vervoer toegelaten, zie 2.2.52.2

Niet onderworpen aan de voorschriften van klasse 5.2, zie 2.2.52.1.6

(niet tot het vervoer per spoor toegelaten, zie 2.2.52.2)

3116	ORGANISCH PEROXIDE TYPE D, VAST, MET TEMPERATUURBEHEERSING	
3117	ORGANISCH PEROXIDE TYPE E, VLOEIBAAR, MET TEMPERATUURBEHEERSING	
3118	ORGANISCH PEROXIDE TYPE E, VAST, MET TEMPERATUURBEHEERSING	
3119	ORGANISCH PEROXIDE TYPE F, VLOEIBAAR, MET TEMPERATUURBEHEERSING	
3120	ORGANISCH PEROXIDE TYPE F, VAST, MET TEMPERATUURBEHEERSING	

#### 2.2.52.4 Lijst van reeds ingedeelde organische peroxiden, vervoerd in verpakkingen

In de kolom "Verpakkingsmethode" verwijzen de codes "OP1" tot en met "OP8" naar de verpakkingsmethodes van verpakkingsinstructie P520 in 4.1.4.1 (zie ook 4.1.7.1). De te vervoeren organische peroxides moeten de aangegeven voorwaarden inzake classificatie vervullen. Zie verpakkingsinstructie IBC520 van 4.1.4.2 voor de stoffen waarvan het vervoer in IBC's is toegelaten, en de instructie betreffende het vervoer in mobiele tanks T23 van 4.2.5.6 voor die waarvan het vervoer in tanks is toegelaten conform de hoofdstukken 4.2 en 4.3. De formuleringen **niet opgelijst in deze onderafdeling, maar opgelijst in de verpakkingsinstructie IBC520 van 4.1.4.2 en in de mobiele tankinstructie T23 van 4.2.5.2.6** mogen ook vervoerd worden in overeenstemming met de verpakkingsmethode OP8 van verpakkingsinstructie P520 van 4.1.4.1.



ORGANISCH PEROXIDE	Concentratie (%)	Verdunningsmiddel type A (%)	Verdunningsmiddel type B (%) 1)	Inerte vaste stof (%)	Water (%)	Verpakkingsmethode	UN-nummer (algemene rubriek)	Bijkomende gevaren en opmerkingen
ACETYLACETONPEROXIDE	≤ 42	≥ 48			≥ 8	OP7	3105	2)
"	≤ 35	≥ 57			≥ 8	OP8	3107	32)
"	≤ 32 als pasta					OP7	3106	20)
ACETYLCYCLOHEXAANSULFONYLPEROXIDE	≤ 82			≥ 12			3112	VERBOD
"	≤ 32		≥ 68				3115	VERBOD
tert-AMYLHYDROPEROXIDE	≤ 88	≥ 6			≥ 6	OP8	3107	
tert-AMYLPEROXYACETAAT	≤ 62	≥ 38				OP7	3105	
tert-AMYLPEROXYBENZOAAAT	≤ 100					OP5	3103	
tert-AMYLPEROXY-2-ETHYLHEXANOAAAT	≤ 100						3115	VERBOD
tert-AMYLPEROXY-2-ETHYLHEXYLCARBONAAT	≤ 100					OP7	3105	
tert-AMYLPEROXYISOPROPYLCARBONAAT	≤ 77	≥ 23				OP5	3103	
tert-AMYLPEROXYNEODECANOAAAT	≤ 77		≥ 23				3115	VERBOD
"	≤ 47	≥ 53					3119	VERBOD
tert-AMYLPEROXYPIVALAAT	≤ 77		≥ 23				3113	VERBOD
tert-AMYLPEROXY-3,5,5-TRIMETHYLHEXANOAAAT	≤ 100					OP7	3105	
tert-BUTYL CUMYL PEROXIDE	> 42 - 100					OP8	3109	
"	≤ 52			≥ 48		OP8	3108	
n-BUTYL-4,4-DI-(tert-BUTYLPEROXY)VALERAAT	> 52 - 100					OP5	3103	
"	≤ 52			≥ 48		OP8	3108	
tert-BUTYLHYDROPEROXIDE	> 79 - 90				≥ 10	OP5	3103	13)
"	≤ 80	≥ 20				OP7	3105	4) 13)
"	≤ 79				> 14	OP8	3107	13) 23)
"	≤ 72				≥ 28	OP8	3109	13)
tert-BUTYLHYDROPEROXIDE +DI-tert-BUTYLPEROXIDE	< 82 +> 9				≥ 7	OP5	3103	13)
tert-BUTYLMONOPEROXYMALEAAT	> 52 - 100					OP5	3102	3)
"	≤ 52	≥ 48				OP6	3103	
"	≤ 52			≥ 48		OP8	3108	
"	≤ 52 als pasta					OP8	3108	
tert-BUTYLPEROXYACETAAT	> 52 - 77	≥ 23				OP5	3101	3)
"	> 32 - 52	≥ 48				OP6	3103	

ORGANISCH PEROXIDE	Concentratie (%)	Verdunningsmiddel type A (%)	Verdunningsmiddel type B (%) 1)	Inerte vaste stof (%)	Water (%)	Verpakkingsmethode	UN-nummer (algemene rubriek)	Bijkomende gevaren en opmerkingen
"	≤ 32		≥ 68			OP8	3109	
tert-BUTYLPEROXYBENZOAAAT	> 77 – 100					OP5	3103	
"	> 52 – 77	≥ 23				OP7	3105	
"	≤ 52			≥ 48		OP7	3106	
tert-BUTYLPEROXYBUTYLFUMARAAT	≤ 52	≥ 48				OP7	3105	
tert-BUTYLPEROXYCROTONAAT	≤ 77	≥ 23				OP7	3105	
tert-BUTYLPEROXYDIETHYLACETAAT	≤ 100						3113	VERBOD
tert-BUTYLPEROXY-2-ETHYLHEXANOAAAT	> 52 - 100						3113	VERBOD
"	> 32 - 52		≥ 48				3117	VERBOD
"	≤ 52			≥ 48			3118	VERBOD
"	≤ 32		≥ 68				3119	VERBOD
tert-BUTYLPEROXY-2-ETHYLHEXANOAAAT + 2,2-DI-(tert-BUTYLPEROXY)BUTAAN	≤ 12 + ≤ 14	>14		≥ 60		OP7	3106	
"	≤ 31 + ≤ 36		≥ 33				3115	VERBOD
tert-BUTYLPEROXY-2-ETHYLHEXYLCARBONAAT	≤ 100					OP7	3105	
tert-BUTYLPEROXYISOBUTYRAAT	> 52 - 77		> 23				3111	VERBOD
"	≤ 52		> 48				3115	VERBOD
tert-BUTYLPEROXY ISOPROPYLCARBONAAT	≤ 77	≥ 23				OP5	3103	
	≤ 62		≤ 38			OP7	3105	
1-(2-tert-BUTYLPEROXY ISOPROPYL)-3-ISOPROPENYLBENZEEN	≤ 77	≥ 23				OP7	3105	
"	≤ 42			≥ 58		OP8	3108	
tert-BUTYLPEROXY-2-METHYLBENZOAAAT	≤ 100					OP5	3103	
tert-BUTYLPEROXYNEODECANOAAAT	> 77 - 100						3115	VERBOD
"	≤ 77		≥ 23				3115	VERBOD
"	≤ 52 als stabiele dispersie in water						3119	VERBOD
"	≤ 42 als stabiele dispersie in water (bevroren)						3118	VERBOD
"	≤ 32	≥ 68					3119	VERBOD
tert-BUTYLPEROXYNEOHEPTANOAAAT	≤ 77		≥ 23				3115	VERBOD
"	≤ 42 als stabiele dispersie in water						3117	VERBOD
tert-BUTYLPEROXYPIVALAAT	> 67 - 77	≥ 23					3113	VERBOD

ORGANISCH PEROXIDE	Concentratie (%)	Verdunningsmiddel type A (%)	Verdunningsmiddel type B (%) 1)	Inerte vaste stof (%)	Water (%)	Verpakkingsmethode	UN-nummer (algemene rubriek)	Bijkomende gevaren en opmerkingen
"	> 27 - 67		≥ 33				3115	VERBOD
"	≤ 27		≥ 73				3119	VERBOD
tert-BUTYLPEROXYSTEARYLCARBONAAT	≤ 100					OP7	3106	
tert-BUTYLPEROXY-3,5,5-TRIMETHYLHEXANOAAAT	> 37 - 100					OP7	3105	
"	≤ 42			≥ 58		OP7	3106	
"	≤ 37		≥ 63			OP8	3109	
3-CHLOORPEROXYBENZOËZUUR	> 57 - 86			≥ 14		OP1	3102	3)
"	≤ 57			≥ 3	≥ 40	OP7	3106	
"	≤ 77			≥ 6	≥ 17	OP7	3106	
CUMYLHYDROPEROXIDE	> 90 - 98	≤ 10				OP8	3107	13)
"	≤ 90	≥ 10				OP8	3109	13) 18)
CUMYLPEROXYNEODECANOAAAT	≤ 87	≥ 13					3115	VERBOD
"	≤ 77		≥ 23				3115	VERBOD
"	≤ 52 als stabiele dispersie in water						3119	VERBOD
CUMYLPEROXYNEOHEPTANOAAAT	≤ 77		≥ 23				3115	VERBOD
CUMYLPEROXYPIVALAAT	≤ 77		≥ 23				3115	VERBOD
CYCLOHEXANONPEROXIDE(N)	≤ 91				≥ 9	OP6	3104	13)
"	≤ 72	≥ 28				OP7	3105	5)
"	≤ 72 als pasta					OP7	3106	5) 20)
"	≤ 32			≥ 68				VRIJ 29)
([3R-(3R,5aS,6S,8aS,9R,10R,12S,12aR**)]-DECAHYDRO-10-METHOXY-3,6,9, TRIMETHYL-3,12-EPOXY-12H-PYRANO[4,3-j]-1,2-BENZODIOXEPIN	≤ 100					OP7	3106	
DIACETONALCOHOLPEROXIDEN	≤ 57		≥ 26		≥ 8		3115	VERBOD
DIACETYLPEROXIDE	≤ 27		≥ 73				3115	VERBOD
DI-tert-AMYLPEROXIDE	≤ 100					OP8	3107	
2,2-DI-(tert-AMYLPEROXY) BUTAAN	≤ 57	≥ 43				OP7	3105	
1,1-DI-(tert-AMYLPEROXY)CYCLOHEXAAN	≤ 82	≥ 18				OP6	3103	
DIBARNSTEENZUURPEROXIDE	> 72 - 100					OP4	3102	3) 17)
"	≤ 72				≥ 28		3116	VERBOD
DIBENZOYLPEROXIDE	> 52 - 100			≤ 48		OP2	3102	3)

ORGANISCH PEROXIDE	Concentratie (%)	Verdunningsmiddel type A (%)	Verdunningsmiddel type B (%) 1)	Inerte vaste stof (%)	Water (%)	Verpakkingsmethode	UN-nummer (algemene rubriek)	Bijkomende gevaren en opmerkingen
"	> 77 - 94				≥ 6	OP4	3102	3)
"	≤ 77				≥ 23	OP6	3104	
"	≤ 62			≥ 28	≥ 10	OP7	3106	
"	> 52 - 62 als pasta					OP7	3106	20)
"	> 35 - 52			≥ 48		OP7	3106	
"	> 36 - 42	≥ 18			≤ 40	OP8	3107	
"	≤ 56,5 als pasta				≥ 15	OP8	3108	
"	≤ 52 als pasta					OP8	3108	20)
"	≤ 42 als stabiele dispersie in water					OP8	3109	
"	≤ 35			≥ 65			-	VRIJ 29)
DI-(4-tert-BUTYLCYCLOHEXYL)-PEROXYDICARBONAAT	≤ 100						3114	VERBOD
"	≤ 42 als stabiele dispersie in water						3119	VERBOD
DI-tert-BUTYLPEROXIDE	> 52 - 100					OP8	3107	
"	≤ 52		≥ 48			OP8	3109	25)
DI-tert-BUTYLPEROXYAZELAAT	≤ 52	≥ 48				OP7	3105	
2,2-DI-(tert-BUTYLPEROXY)BUTAAN	≤ 52	≥ 48				OP6	3103	
1,1-DI-(tert-BUTYLPEROXY) CYCLOHEXAAN	> 80 - 100					OP5	3101	3)
"	> 52 - 80	≥ 20				OP5	3103	
"	> 42 - 52	≥ 48				OP7	3105	
"	≤ 72		≥ 28			OP5	3103	30)
"	≤ 42	≥ 13		≥ 45		OP7	3106	
"	≤ 42	≥ 58				OP8	3109	
"	≤ 27	≥ 25				OP8	3107	21)
"	≤ 13	≥ 13	≥ 74			OP8	3109	
1,1-DI-(tert-BUTYLPEROXY) CYCLOHEXAAN + tert-BUTYLPEROXY-2-ETHYLHEXANOAT	≤ 43 + ≤ 16	≥ 41				OP7	3105	
DI-n-BUTYLPEROXYDICARBONAAT	> 27 - 52		≥ 48				3115	VERBOD
"	≤ 27		≥ 73				3117	VERBOD
"	≤ 42 als stabiele dispersie in water (bevroren)						3118	VERBOD
DI-sec-BUTYLPEROXYDICARBONAAT	> 52 - 100						3113	VERBOD

ORGANISCH PEROXIDE	Concentratie (%)	Verdunningsmiddel type A (%)	Verdunningsmiddel type B (%) 1)	Inerte vaste stof (%)	Water (%)	Verpakkingsmethode	UN-nummer (algemene rubriek)	Bijkomende gevaren en opmerkingen
"	≤ 52		≥ 48				3115	VERBOD
DI-(tert-BUTYLPEROXY)FTALAAT	> 42 - 52	≥ 48				OP7	3105	
"	≤ 52 als pasta					OP7	3106	20)
"	≤ 42	≥ 58				OP8	3107	
DI-(2-tert-BUTYLPEROXYISOPROPYL)BENZE(E)N(EN)	> 42 - 100			≤ 57		OP7	3106	
"	≤ 42			≥ 58			-	VRIJ 29)
2,2-DI-(tert-BUTYLPEROXY)PROPAAN	≤ 52	≥ 48				OP7	3105	
"	≤ 42	≥ 13		≥ 45		OP7	3106	
1,1-DI-(tert-BUTYLPEROXY)-3,5,5-TRIMETHYLCYCLOHEXAAN	> 90 - 100					OP5	3101	3)
"	> 57 - 90	≥ 10				OP5	3103	
"	≤ 90		≥ 10			OP5	3103	30)
"	≤ 77		≥ 23			OP5	3103	
"	≤ 57			≥ 43		OP8	3110	
"	≤ 57	≥ 43				OP8	3107	
"	≤ 32	≥ 26	≥ 42			OP8	3107	
DICETYLPEROXYDICARBONAAT	≤ 100						3120	VERBOD
"	≤ 42 als stabiele dispersie in water						3119	VERBOD
DI-4-CHLOORBENZOYLPEROXIDE	≤ 77				≥ 23	OP5	3102	3)
"	≤ 52 als pasta					OP7	3106	20)
"	≤ 32			≥ 68			-	VRIJ 29)
DICUMYLPEROXIDE	> 52 - 100					OP8	3110	12)
"	≤ 52			≥ 48			-	VRIJ 29)
DICYCLOHEXYLPEROXYDICARBONAAT	> 91 - 100						3112	VERBOD
"	≤ 91				≥ 9		3114	VERBOD
"	≤ 42 als stabiele dispersie in water						3119	VERBOD
DIDECANOYL PEROXIDE	≤ 100						3114	VERBOD
2,2-DI-(4,4-DI (tert-BUTYLPEROXY)-CYCLOHEXYL)-PROPAAN	≤ 22		≥ 78			OP8	3107	
"	≤ 42			≥ 58		OP7	3106	
DI-2,4-DICHOORBENZOYLPEROXIDE	≤ 77				≥ 23	OP5	3102	3)

ORGANISCH PEROXIDE	Concentratie (%)	Verdunnings-middel type A (%)	Verdunnings-middel type B (%) 1)	Inerte vaste stof (%)	Water (%)	Verpakkings-methode	UN-nummer (algemene rubriek)	Bijkomende gevaren en opmerkingen
"	≤ 52 als pasta met siliconenolie					OP7	3106	
"	≤ 52 als pasta						3118	VERBOD
DI-(2-ETHOXYETHYL) PEROXYDICARBONAAT	≤ 52		≥ 48				3115	VERBOD
DI-(2-ETHYLHEXYL) PEROXYDICARBONAAT	> 77 - 100						3113	VERBOD
"	≤ 77		≥ 23				3115	VERBOD
"	≤ 62 als stabiele dispersie in water						3119	VERBOD
DI-(2-FENOXYETHYL)PEROXYDICARBONAAT	> 85 - 100					OP5	3102	3)
"	≤ 85				≥ 15	OP7	3106	
2,2-DIHYDROPEROXYPROPAAN	≤ 27			≥ 73		OP5	3102	3)
DI-(1-HYDROXYCYCLOHEXYL)PEROXIDE	≤ 100					OP7	3106	
DIISOBUTYRYL PEROXIDE	> 32 - 52		≥ 48				3111	VERBOD
"	≤ 32		≥ 68				3115	VERBOD
....."	≤ 42 als stabiele dispersie in water						3119	VERBOD
DIISOPROPYLBENZEENDIHYDROPEROXIDE	≤ 82	≥ 5			≥ 5	OP7	3106	24)
DIISOPROPYLPEROXYDICARBONAAT	> 52 - 100						3112	VERBOD
"	≤ 52		≥ 48				3115	VERBOD
"	≤ 32	≥ 68					3115	VERBOD
DILAUROYLPEROXIDE	≤ 100					OP7	3106	
"	≤ 42 als stabiele dispersie in water					OP8	3109	
DI-(3-METHOXYLBUTYL)PEROXY-DICARBONAAT	≤ 52		≥ 48				3115	VERBOD
DI-(2-METHYLBENZOYL)PEROXIDE	≤ 87				≥ 13		3112	VERBOD
DI-(4-METHYLBENZOYL)PEROXIDE	≤ 52 als pasta met siliconenolie					OP7	3106	
DI-(4-TERT-BUTYLCYCLOHEXYL) PEROXYDICARBONAAT	≤ 42 als pasta						3118	VERBOD
DI-(3-METHYLBENZOYL) PEROXIDE + BENZOYL(-3-METHYLBENZOYL) PEROXIDE + DIBENZOYLPEROXIDE	≤ 20 + ≤ 18 + ≤ 4		≥ 58				3115	VERBOD
2,5-DIMETHYL-2,5-DI-(BENZOYLPEROXY)HEXAAN	> 82 - 100					OP5	3102	3)
"	≤ 82			≥ 18		OP7	3106	
"	≤ 82				≥ 18	OP5	3104	
2,5-DIMETHYL-2,5-DI-(tert-BUTYLPEROXY)HEXAAN	> 90 - 100					OP5	3103	

ORGANISCH PEROXIDE	Concentratie (%)	Verdunningsmiddel type A (%)	Verdunningsmiddel type B (%) 1)	Inerte vaste stof (%)	Water (%)	Verpakkingsmethode	UN-nummer (algemene rubriek)	Bijkomende gevaren en opmerkingen
"	> 52 - 90	≥ 10				OP7	3104	
"	≤ 47 als pasta					OP8	3108	
"	≤ 52	≥ 48				OP8	3109	
"	≤ 77			≥ 23		OP8	3108	
2,5-DIMETHYL-2,5-DI-(tert-BUTYLPEROXY)HEXYN-3	> 86 - 100					OP5	3101	3)
"	> 52 - 86	≥ 14				OP5	3103	26)
"	≤ 52			≥ 48		OP7	3106	
2,5-DIMETHYL-2,5-DI-(2-ETHYLHEXANOYL-PEROXY)HEXAAN	≤ 100					OP5	3113	VERBOD
2,5-DIMETHYL-2,5-DIHYDROPEROXYHEXAAN	≤ 82				≥ 18	OP6	3104	
2,5-DIMETHYL-2,5-DI-(3,5,5-TRIMETHYLHEXANOYLPEROXY)HEXAAN	≤ 77	≥ 23				OP7	3105	
1,1-DIMETHYL-3-HYDROXYBUTYL-PEROXYNEOHEPTANOAT	≤ 52		≥ 48				3117	VERBOD
1,1-DIMETHYL-3-HYDROXYBUTYL-PEROXYNEODECANOAT	≤ 77	≥ 23					3115	VERBOD
"	≤ 52 als stabiele dispersie in water						3119	VERBOD
"	≤ 52	≥ 48					3117	VERBOD
DIMYRISTYLPEROXYDICARBOONAAT	≤ 100						3116	VERBOD
"	≤ 42 als stabiele dispersie in water						3119	VERBOD
DI-(2-NEODECANOYLPEROXYISOPROPYL)BENZEEN	≤ 52	≥ 48				OP7	3115	
DI-n-NONANOYLPEROXIDE	≤ 100						3116	VERBOD
DI-n-OCTANOYLPEROXIDE	≤ 100						3114	VERBOD
DIPROPIONYLPEROXIDE	≤ 27		≥ 73				3117	VERBOD
DI-n-PROPYLPEROXYDICARBOONAAT	≤ 100						3113	VERBOD
"	≤ 77		≥ 23				3113	VERBOD
DI-(3,5,5-TRIMETHYLHEXANOYL)PEROXIDE	> 52 - 82	≥ 18					3115	VERBOD
"	> 38 - 52	≥ 48					3119	VERBOD
"	≤ 52 als stabiele dispersie in water						3119	VERBOD
"	≤ 38	≥ 62					3119	VERBOD
ETHYL 3,3-DI-(tert-AMYLPEROXY)BUTYRAAT	≤ 67	≥ 33				OP7	3105	
ETHYL 3,3-DI-(tert-BUTYLPEROXY)BUTYRAAT	> 77 - 100					OP5	3103	

ORGANISCH PEROXIDE	Concentratie (%)	Verdunningsmiddel type A (%)	Verdunningsmiddel type B (%) 1)	Inerte vaste stof (%)	Water (%)	Verpakkingsmethode	UN-nummer (algemene rubriek)	Bijkomende gevaren en opmerkingen
"	≤ 77	≥ 23				OP7	3105	
"	≤ 52			≥ 48		OP7	3106	
1-(2-ETHYLHEXANOYLPEROXY)-1,3-DIMETHYL BUTYLPEROXYPIVALAAT	≤ 52	≥ 45	≥ 10				3115	VERBOD
tert-HEXYLPEROXYNEODECANOAAAT	≤ 71	≥ 29					3115	VERBOD
tert-HEXYLPEROXYPIVALAAT	≤ 72		≥ 28				3115	VERBOD
"	≤ 52 (als stabiele dispersie in water)						3117	VERBOD
ISOPROPYL sec-BUTYL PEROXYDICARBONAAT + DI-sec-BUTYLPEROXYDICARBONAAT + DI-ISOPROPYLPEROXYDICARBONAAT	≤ 32 + ≤ 15 - 18 + ≤ 12 - 15	≥ 38					3115	VERBOD
"	≤ 52 + ≤ 28 + ≤ 22						3111	VERBOD
ISOPROPYLCUMYLHYDROPEROXIDE	≤ 72	≥ 28				OP8	3109	13)
p-MENTHYL HYDROPEROXIDE	> 72 - 100					OP7	3105	13)
"	≤ 72	≥ 28				OP8	3109	27)
METHYLCYCLOHEXANONPEROXIDE(N)	≤ 67		≥ 33				3115	VERBOD
METHYLETHYLKETONPEROXIDE(N)	8)	≥ 48				OP5	3101	3) 8) 13)
"	9)	≥ 55				OP7	3105	9)
"	10)	≥ 60				OP8	3107	10)
METHYL ISOBUTYLKETONPEROXIDE(N)	≤ 62	≥ 19				OP7	3105	22)
METHYL-ISOPROPYLKETONPEROXIDE(N)	31)	≥ 70				OP5	3109	31)
ORGANISCH PEROXIDE, VAST, MONSTER						OP2	3104	11)
ORGANISCH PEROXIDE, VAST, MONSTER, MET TEMPERATUURBEHEERSING							3114	VERBOD
ORGANISCH PEROXIDE, VLOEIBAAR, MONSTER						OP2	3103	11)
ORGANISCH PEROXIDE, VLOEIBAAR, MONSTER, MET TEMPERATUURBEHEERSING							3113	VERBOD
PEROXYAZIJNZUUR, TYPE D, gestabiliseerd	≤ 43					OP7	3105	13) 14) 19)
PEROXYAZIJNZUUR, TYPE E, gestabiliseerd	≤ 43					OP8	3107	13) 15) 19)
PEROXYAZIJNZUUR, TYPE F, gestabiliseerd	≤ 43					OP8	3109	13) 16) 19)
PEROXYLAURILZUUR	≤ 100						3118	VERBOD
1-PHENYLETHYL HYDROPEROXIDE	≤ 38		≥ 62			OP8	3109	



ORGANISCH PEROXIDE	Concentratie (%)	Verdunningsmiddel type A (%)	Verdunningsmiddel type B (%) 1)	Inerte vaste stof (%)	Water (%)	Verpakkingsmethode	UN-nummer (algemene rubriek)	Bijkomende gevaren en opmerkingen
PINANYL HYDROPEROXIDE	> 56 - 100					OP7	3105	13)
"	≤ 56	≥ 44				OP8	3109	
POLYETHER POLY-tert-BUTYLPEROXYCARBONAAT	≤ 52		≥ 48			OP8	3107	
1,1,3,3-TETRAMETHYLBUTYLHYDROPEROXIDE	≤ 100					OP7	3105	
1,1,3,3-TETRAMETHYLBUTYLPEROXY-2-ETHYLHEXANOAAAT	≤ 100						3115	VERBOD
1,1,3,3-TETRAMETHYLBUTYLPEROXY-NEODECANOAAAT	≤ 72		≥ 28				3115	VERBOD
"	≤ 52 als stabiele dispersie in water						3119	VERBOD
1,1,3,3-TETRAMETHYLBUTYL PEROXYPIVALAAT	≤ 77	≥ 23					3115	VERBOD
3,6,9-TRIETHYL-3,6,9-TRIMETHYL-1,4,7-TRIPEROXONAAN	≤ 42	≥ 58				OP7	3105	28)
"	≤ 17	≥ 18		≥ 65		OP8	3110	
1,2,4-TRIOXEPAAN-3,3,5,7,7-PENTAMETHYL	≤ 100					OP8	3107	

**OPMERKINGEN (zie laatste kolom van de Tabel 2.2.52.4):**

- 1) Verdunningsmiddel van type B mag altijd worden vervangen door verdunningsmiddel van type A. Het kookpunt van het verdunningsmiddel van type B moet ten minste 60°C hoger zijn dan de SADT van het organisch peroxide.
- 2) Gehalte actieve zuurstof  $\leq 4,7$  %.
- 3) Bijkomend gevaarsetiket "ONTPLOFBAAR" vereist (Model nr. 1, zie 5.2.2.2.2).
- 4) Het verdunningsmiddel mag worden vervangen door di-tert-butylperoxide.
- 5) Gehalte actieve zuurstof  $\leq 9$  %.
- 6) (Voorbehouden)
- 7) (Voorbehouden)
- 8) Gehalte actieve zuurstof  $> 10$  % en  $\leq 10,7$  % met of zonder water.
- 9) Gehalte actieve zuurstof  $\leq 10$  % met of zonder water.
- 10) Gehalte actieve zuurstof  $\leq 8,2$  % met of zonder water.
- 11) Zie 2.2.52.1.9.
- 12) Tot 2000 kg per recipiënt voor stoffen, op grond van beproevingen op grote schaal ingedeeld onder ORGANISCH PEROXIDE TYPE F.
- 13) Bijkomend etiket "BIJTEND" vereist (Model nr. 8, zie 5.2.2.2.2).
- 14) Preparaten van peroxyazijnzuur, die voldoen aan de criteria van 20.4.3 d) van het "Manual of tests and criteria".
- 15) Preparaten van peroxyazijnzuur, die voldoen aan de criteria van 20.4.3 e) van het "Manual of tests and criteria".
- 16) Preparaten van peroxyazijnzuur, die voldoen aan de criteria van 20.4.3 f) van het "Manual of tests and criteria".
- 17) Toevoeging van water aan dit organisch peroxide zal de thermische stabiliteit verlagen.
- 18) Bijkomend etiket "BIJTEND" (Model nr. 8, zie 5.2.2.2.2) niet vereist voor concentraties lager dan 80 %.
- 19) Mengsels met waterstofperoxide, water en zu(u)r(en).
- 20) Met verdunningsmiddel van type A, met of zonder water.
- 21) Met ten minste 25 massa-% verdunningsmiddel van type A, en daarenboven ethylbenzeen.
- 22) Met ten minste 19 massa-% verdunningsmiddel van type A, en daarenboven methyilisobutylketon.
- 23) Met minder dan 6 % di-tert-butylperoxide.
- 24) Met  $\leq 8$  % 1-isopropylhydroperoxy-4-isopropylhydroxybenzeen.
- 25) Verdunningsmiddel van type B met kookpunt hoger dan 110°C.
- 26) Met een gehalte van hydroperoxiden  $< 0,5$  %.
- 27) Bij concentraties hoger dan 56 % is bijkomend etiket "BIJTEND" vereist (Model nr. 8, zie 5.2.2.2.2).
- 28) Gehalte actieve zuurstof  $< 7,6$  % in verdunningsmiddel van type A met een kooktraject bij 95 % van 200-260°C.
- 29) Niet onderworpen aan de voorschriften van toepassing op de klasse 5.2 van het RID.
- 30) Het verdunningsmiddel van type B waarvan het kookpunt hoger is dan 130°C.
- 31) Gehalte actieve zuurstof  $\leq 6,7$  %.
- 32) Gehalte actieve zuurstof  $\leq 4,15$  %.

## 2.2.61 Klasse 6.1 Giftige stoffen

### 2.2.61.1 Criteria

**2.2.61.1.1** De titel van klasse 6.1 omvat stoffen, waarvan uit ervaring bekend is of waarvan na experimenten op proefdieren kan worden aangenomen, dat zij in relatief geringe hoeveelheid door een eenmalige of kortstondige inwerking bij inademing, opname door de huid of inslikken de gezondheid van de mens kunnen schaden of de dood kunnen veroorzaken.

**OPMERKING:** *Genetisch gemodificeerde micro-organismen en organismen moeten bij onderhavige klasse ingedeeld worden indien zij aan de voorwaarden ervan voldoen.*

**2.2.61.1.2** De stoffen van klasse 6.1 zijn als volgt onderverdeeld :

- T Giftige stoffen zonder bijkomend gevaar :
  - T1 organische vloeistoffen;
  - T2 organische vaste stoffen;
  - T3 metaalorganische stoffen;
  - T4 anorganische vloeistoffen;
  - T5 anorganische vaste stoffen;
  - T6 pesticiden, vloeistoffen;
  - T7 pesticiden, vaste stoffen;
  - T8 monsters;
  - T9 andere giftige stoffen;
  - T10 voorwerpen
- TF Giftige stoffen, brandbaar :
  - TF1 vloeistoffen;
  - TF2 vloeistoffen, gebruikt als pesticiden;
  - TF3 vaste stoffen;
- TS Giftige stoffen voor zelfverhitting vatbaar, vast;
- TW Giftige stoffen die in contact met water brandbare gassen ontwikkelen :
  - TW1 vloeistoffen;
  - TW2 vaste stoffen;
- TO Giftige stoffen, oxiderend :
  - TO1 vloeistoffen;
  - TO2 vaste stoffen;
- TC Giftige stoffen, bijtend :
  - TC1 organische stoffen, vloeibaar;
  - TC2 organische stoffen, vast;
  - TC3 anorganische stoffen, vloeibaar;
  - TC4 anorganische stoffen, vast;
- TFC Giftige stoffen, brandbaar, bijtend.
- TFW Giftige stoffen, brandbaar, die in contact met water brandbare gassen ontwikkelen

#### *Definities*

**2.2.61.1.3** In de zin van het RID wordt verstaan onder :

*LD<sub>50</sub>-waarde (gemiddelde letale dosis) voor de acute giftigheid bij inslikken* : de statistisch bepaalde dosis van een stof die, wanneer ze in één keer via orale weg toegediend wordt, in staat is om binnen de 14 dagen de helft van een groep jonge volwassen albinoratten te doden. De LD<sub>50</sub>-waarde wordt uitgedrukt in massa van de bestudeerde stof per eenheid lichaamsmassa van het dier dat aan de test wordt onderworpen (mg/kg).

*LD<sub>50</sub>-waarde voor de acute giftigheid bij opname door de huid* : de toegediende dosis stof, die bij voortdurende aanraking gedurende 24 uur met de kale huid van albino-konijnen, met de grootste waarschijnlijkheid binnen 14 dagen de dood veroorzaakt van de helft van de dieren van de groep. Het aantal

dieren, dat aan deze proef wordt onderworpen, moet voldoende zijn voor een statistisch significant resultaat en moet overeenkomen met wat gebruikelijk is in de farmacologie. Het resultaat wordt uitgedrukt in mg per kg lichaamsmassa.

*LC<sub>50</sub>-waarde voor de acute giftigheid bij inademen* : De toegediende concentratie damp, nevel of stof, die bij voortdurende inademing gedurende één uur met de grootste waarschijnlijkheid binnen 14 dagen de dood veroorzaakt van de helft van een groep jonge, volwassen mannelijke en vrouwelijke albino-ratten. Een vaste stof moet aan een beproeving worden onderworpen indien het gevaar bestaat dat ten minste 10% van de totale massa daarvan bestaat uit stofdeeltjes die kunnen worden ingeademd, bijvoorbeeld indien de aërodynamische diameter van deze deeltjesfractie ten hoogste 10 µm bedraagt. Een vloeistof moet aan de beproeving worden onderworpen indien het gevaar bestaat dat tijdens een lekkage uit de voor het vervoer gebruikte dichte omhulling een nevel ontstaat. Zowel bij vaste stoffen als vloeistoffen moet meer dan 90 massa-% van het voor de beproeving voorbereide monster bestaan uit deeltjes, die zoals hierboven beschreven kunnen worden ingeademd. Het resultaat wordt uitgedrukt in mg per liter lucht in het geval van stof en nevels, en in ml per m<sup>3</sup> lucht (ppm) in het geval van dampen.

*Classificatie en indeling in verpakkingsgroepen*

**2.2.61.1.4** Op grond van de mate van gevaar tijdens vervoer moeten de stoffen en voorwerpen van klasse 6.1 worden ingedeeld in één van de volgende groepen:

verpakkingsgroep I : zeer giftige stoffen,

verpakkingsgroep II : giftige stoffen,

verpakkingsgroep III : zwak giftige stoffen.

**2.2.61.1.5** De in klasse 6.1 ingedeelde stoffen, mengsels, oplossingen en voorwerpen zijn opgenomen in Tabel A van Hoofdstuk 3.2. Niet met name genoemde stoffen, mengsels en oplossingen moeten op grond van de volgende criteria in een juiste rubriek van 2.2.61.3 en een juiste verpakkingsgroep worden ingedeeld overeenkomstig de bepalingen van Hoofdstuk 2.1 en volgende criteria van 2.2.61.1.6 t/m 2.2.61.1.11.

**2.2.61.1.6** Teneinde de mate van giftigheid te beoordelen moet rekening worden gehouden met de bij vergiftigingsongevallen bij mensen opgedane ervaringen alsmede met de bijzondere eigenschappen van de diverse stoffen: vloeibare toestand, grote vluchtigheid, bijzondere eigenschappen bij opname door de huid, speciale biologische werkingen.

**2.2.61.1.7** Bij het ontbreken van waarnemingen bij de mens wordt de mate van giftigheid vastgesteld met behulp van uit dierproeven afkomstige gegevens, overeenkomstig de volgende tabel:

Verpakkingsgroep	Giftigheid bij inslikken LD <sub>50</sub> (mg/kg)	Giftigheid bij opname via de huid LD <sub>50</sub> (mg/kg)	Giftigheid bij inademen van stof en nevels LC <sub>50</sub> (mg/l)
I	≤ 5	≤ 50	≤ 0,2
II	> 5 en ≤ 50	> 50 en ≤ 200	> 0,2 en ≤ 2
III <sup>a)</sup>	> 50 en ≤ 300	> 200 en ≤ 1000	> 2 en ≤ 4

a) Stoffen die gebruikt worden voor de productie van traanverwekkende gassen moeten worden ingedeeld in verpakkingsgroep II, zelfs indien de gegevens betreffende de giftigheid overeenkomen met de criteria van verpakkingsgroep III.

**2.2.61.1.7.1** Indien een stof bij twee of meer wijzen van blootstelling verschillende soorten giftigheid vertoont, dan moet voor de indeling de ernstigste soort giftigheid worden aangehouden.

**2.2.61.1.7.2** Stoffen, die voldoen aan de criteria van klasse 8 en waarvan de giftigheid bij inademen van stof en nevels (LC<sub>50</sub>) overeenkomt met verpakkingsgroep I, mogen slechts in klasse 6.1 worden ingedeeld, indien gelijktijdig de giftigheid bij inslikken of bij opname door de huid ten minste overeenkomt met verpakkingsgroep I of II. Anders moet de stof zonnodig in klasse 8 worden ingedeeld (zie 2.2.8.1.4.5).

**2.2.61.1.7.3** De criteria voor de giftigheid bij inademen van stof en nevels zijn gebaseerd op de LC<sub>50</sub>-waarden bij een blootstellingsduur van één uur, en wanneer dergelijke waarden beschikbaar zijn, moeten zij worden gebruikt. Wanneer echter alleen LC<sub>50</sub>-waarden bij een blootstellingsduur van vier uur beschikbaar zijn, kunnen de desbetreffende waarden met 4 vermenigvuldigd worden, en kan het product de waarden in de bovenvermelde criteria vervangen; d.w.z. de LC<sub>50</sub>-waarde (4 uur) x 4 wordt beschouwd als equivalent aan de LC<sub>50</sub>-waarde (1 uur).

*Giftigheid bij inademen van dampen:*

**2.2.61.1.8** Vloeistoffen die giftige dampen afgeven, moeten in de volgende groepen worden ingedeeld, waarbij de letter "V" de verzadigde dampconcentratie (in ml/m<sup>3</sup> lucht) (vluchtigheid) bij 20°C en bij normale atmosferische druk aangeeft:

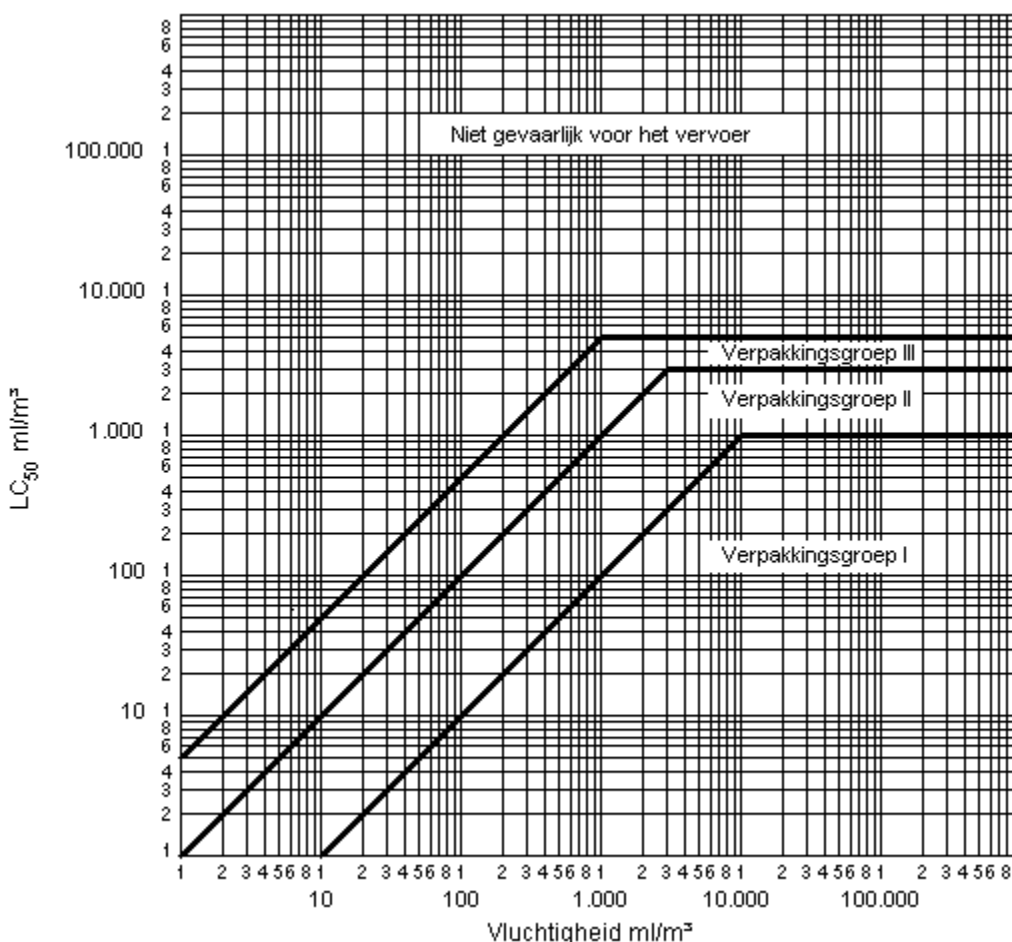
	Verpakkingsgroep	
zeer giftig	I	indien $V \geq 10 LC_{50}$ en $LC_{50} \leq 1000 \text{ ml/m}^3$
Giftig	II	indien $V \geq LC_{50}$ en $LC_{50} \leq 3000 \text{ ml/m}^3$ en aan de criteria voor verpakkingsgroep I niet wordt voldaan
zwak giftig	III <sup>a)</sup>	indien $V \geq 1/5 LC_{50}$ en $LC_{50} \leq 5000 \text{ ml/m}^3$ en aan de criteria voor verpakkingsgroep I of II niet wordt voldaan

<sup>a)</sup> Stoffen die gebruikt worden voor de productie van traanverwekkende gassen moeten worden ingedeeld in verpakkingsgroep II, zelfs indien de gegevens betreffende de giftigheid overeenkomen met de criteria van verpakkingsgroep III.

Deze criteria voor de giftigheid bij inademen van dampen zijn gebaseerd op de  $LC_{50}$ -waarden bij een blootstellingsduur van één uur, en wanneer dergelijke waarden beschikbaar zijn, moeten zij worden gebruikt.

Wanneer echter alleen  $LC_{50}$ -waarden bij een blootstellingsduur aan dampen van vier uur beschikbaar zijn, kunnen de desbetreffende waarden met 2 vermenigvuldigd worden, en kan het product de waarden in de bovenvermelde criteria vervangen; d.w.z. de  $LC_{50}$ -waarde (4 uur) x 2 wordt beschouwd als equivalent aan de  $LC_{50}$ -waarde (1 uur).

### SCHEIDINGSLIJNEN VAN DE VERPAKKINGSGROEPEN GIFTIGHEID BIJ INADEMEN VAN DAMPEN



In deze afbeelding worden de criteria weergegeven in grafische vorm, als hulpmiddel voor de stofindeling. In verband met de onnauwkeurigheden inherent aan het gebruik van grafieken, moet echter de giftigheid van stoffen op/nabij de scheidinglijnen met behulp van de numerieke criteria worden gecontroleerd.

#### *Mengsels van vloeistoffen*

**2.2.61.1.9** Mengsels van vloeistoffen die giftig zijn bij inademen moeten in de groepen worden ingedeeld volgens de hierna volgende criteria:

**2.2.61.1.9.1** Indien de  $LC_{50}$ -waarde voor elke giftige stof afzonderlijk die deel uitmaakt van het mengsel bekend is, kan de verpakkingsgroep als volgt worden vastgesteld:

a) Berekening van de  $LC_{50}$ -waarde van het mengsel:

$$LC_{50}(\text{mengsel}) = \frac{1}{\sum_{i=1}^n \frac{f_i}{LC_{50i}}}$$

waarin

$f_i$  = molaire fractie van de i-de component van het mengsel,

$LC_{50i}$  = gemiddelde letale concentratie van de i-de component in ml/m<sup>3</sup>.

- b) Berekening van de vluchtigheid van elke component van het mengsel afzonderlijk:

$$V_i = P_i \times \frac{10^6}{101,3} \text{ in ml/m}^3$$

waarin  $P_i$  = partiële druk van de i-de component in kPa bij 20°C en bij normale atmosferische druk.

- c) Berekening van de verhouding van de vluchtigheid tot de  $LC_{50}$ -waarde

$$R = \sum_{i=1}^n \frac{V_i}{LC_{50i}}$$

- d) De berekende waarden voor  $LC_{50}$  (mengsel) en R dienen ertoe om de groep van het mengsel vast te stellen:

Verpakkingsgroep I  $R \geq 10$  en  $LC_{50}$  (mengsel)  $\leq 1000$  ml/m<sup>3</sup>

Verpakkingsgroep II  $R \geq 1$  en  $LC_{50}$  (mengsel)  $\leq 3000$  ml/m<sup>3</sup> en indien het mengsel niet voldoet aan de criteria van verpakkingsgroep I

Verpakkingsgroep III  $R \geq 1/5$  en  $LC_{50}$  (mengsel)  $\leq 5000$  ml/m<sup>3</sup> en indien het mengsel niet voldoet aan de criteria van verpakkingsgroep I of II.

**2.2.61.1.9.2** Indien de  $LC_{50}$ -waarden van de giftige componenten niet bekend zijn, kan het mengsel in een groep worden ingedeeld met behulp van de hierna beschreven vereenvoudigde beproevingen voor de drempelwaarden van de giftigheid. In dit geval moet de meest restrictieve groep worden bepaald en voor het vervoer van het mengsel worden gebruikt.

**2.2.61.1.9.3** Een mengsel wordt alleen dan in groep I ingedeeld, indien het voldoet aan de volgende twee criteria:

- a) Een monster van het vloeibare mengsel wordt verdampt en met lucht verdund zodat een beproevingsatmosfeer ontstaat van 1000 ml/m<sup>3</sup> verdampt mengsel in lucht. Tien albino-ratten (vijf mannelijke en vijf vrouwelijke) worden gedurende een uur blootgesteld aan deze atmosfeer en vervolgens gedurende veertien dagen geobserveerd. Indien ten minste vijf dieren gedurende deze observatieperiode sterven, wordt aangenomen dat de  $LC_{50}$ -waarde van het mengsel gelijk aan of lager dan 1000 ml/m<sup>3</sup> is.
- b) Een monster van de damp in evenwicht met het vloeibare mengsel wordt met het 9-voudige volume lucht verdund om een beproevingsatmosfeer te vormen. Tien albino-ratten (vijf mannelijke en vijf vrouwelijke) worden gedurende een uur blootgesteld aan deze atmosfeer en vervolgens gedurende veertien dagen geobserveerd. Indien ten minste vijf dieren gedurende deze observatieperiode sterven, wordt aangenomen dat het mengsel een vluchtigheid bezit die gelijk aan of groter is dan 10 maal de  $LC_{50}$ -waarde van het mengsel.

**2.2.61.1.9.4** Een mengsel wordt alleen dan in verpakkingsgroep II ingedeeld, indien het voldoet aan de volgende twee criteria, en indien het niet voldoet aan de criteria van verpakkingsgroep I:

- a) Een monster van het vloeibare mengsel wordt verdampt en met lucht verdund zodat een beproevingsatmosfeer ontstaat van 3000 ml/m<sup>3</sup> verdampt mengsel in lucht. Tien albino-ratten (vijf mannelijke en vijf vrouwelijke) worden gedurende een uur blootgesteld aan de beproevingsatmosfeer en vervolgens gedurende veertien dagen geobserveerd. Indien ten minste vijf dieren gedurende deze observatieperiode sterven, wordt aangenomen dat de  $LC_{50}$ -waarde van het mengsel gelijk aan of lager dan 3000 ml/m<sup>3</sup> is
- b) Een monster van de damp in evenwicht met het vloeibare mengsel wordt gebruikt om een beproevingsatmosfeer te vormen. Tien albino-ratten (vijf mannelijke en vijf vrouwelijke) worden gedurende een uur blootgesteld aan deze beproevingsatmosfeer en vervolgens gedurende veertien dagen geobserveerd. Indien ten minste vijf dieren gedurende deze observatieperiode sterven, wordt aangenomen dat het mengsel een vluchtigheid bezit die gelijk aan of groter is dan  $LC_{50}$ -waarde van het mengsel.

**2.2.61.1.9.5** Een mengsel wordt alleen dan in groep III ingedeeld, indien het voldoet aan de volgende twee criteria, en indien het niet voldoet aan de criteria van verpakkingsgroep I of II:

- a) Een monster van het vloeibare mengsel wordt verdampt en met lucht verdund zodat een beproevingsatmosfeer ontstaat van 5000 ml/m<sup>3</sup> verdampt mengsel in lucht. Tien albino-ratten (vijf

mannelijke en vijf vrouwelijke) worden gedurende een uur blootgesteld aan de beproevingsatmosfeer en vervolgens gedurende veertien dagen geobserveerd. Indien ten minste vijf dieren gedurende deze observatieperiode sterven, wordt aangenomen dat de LC<sub>50</sub>-waarde van het mengsel gelijk aan of lager dan 5000 ml/m<sup>3</sup> is

- b) De dampconcentratie (vluchtigheid) van het vloeibare mengsel wordt gemeten; indien deze gelijk aan of groter dan 1000 ml/m<sup>3</sup> is, wordt aangenomen dat het mengsel een vluchtigheid bezit gelijk aan of groter dan 1/5 van de LC<sub>50</sub>-waarde van het mengsel.

*Berekeningsmethoden voor de giftigheid van mengsels bij inslikken en bij opname door de huid.*

**2.2.61.1.10** Voor de indeling van de mengsels van klasse 6.1 en de indeling in de juiste verpakkingsgroep conform de criteria voor de giftigheid bij inslikken en bij opname door de huid (zie 2.2.61.1.3) is het noodzakelijk de acute LD<sub>50</sub>-waarde van het mengsel te berekenen.

**2.2.61.1.10.1** Indien een mengsel slechts één werkzame stof bevat, en de LD<sub>50</sub>-waarde daarvan is bekend, kan bij gebrek aan betrouwbare gegevens voor de acute giftigheid van het te vervoeren mengsel bij inslikken en bij opname door de huid de LD<sub>50</sub>-waarde bij inslikken en bij opname door de huid met behulp van de volgende methode worden bepaald:

$$LD_{50} \text{ - waarde van het preparaat} = \frac{LD_{50} \text{ - waarde van het actief bestanddeel} \times 100}{\text{massa -percentage van het actief bestanddeel}}$$

**2.2.61.1.10.2** Indien een mengsel meer dan één werkzame stof bevat, kunnen 3 mogelijke methoden voor de berekening van de LD<sub>50</sub>-waarde bij inslikken en bij opname door de huid worden gebruikt. De aanbevolen methode bestaat uit het verkrijgen van betrouwbare gegevens voor de acute giftigheid bij inslikken en bij opname door de huid voor het werkelijk te vervoeren mengsel. Indien geen betrouwbare exacte gegevens beschikbaar zijn, kan worden teruggegrepen op één van de volgende methoden:

- a) Indeling van het preparaat afhankelijk van de gevaarlijkste werkzame stof van het mengsel onder de aanname, dat deze aanwezig is in dezelfde concentratie als de totale concentratie van alle werkzame componenten;

- b) Toepassing van de formule:

$$\frac{C_A}{T_A} + \frac{C_B}{T_B} + \dots + \frac{C_Z}{T_Z} = \frac{100}{T_M}$$

waarin:

C = de concentratie in procenten van de component A, B, ..., Z van het mengsel

T = de LD<sub>50</sub>-waarde bij inslikken van de component A, B, ..., Z

T<sub>M</sub> = de LD<sub>50</sub>-waarde bij inslikken van het mengsel

**OPMERKING:** Deze formule kan ook worden gebruikt voor de giftigheid bij opname door de huid, onder voorwaarde dat de informatie op dezelfde wijze voor alle bestanddelen beschikbaar is. Het gebruik van deze formule houdt geen rekening met eventuele verschijnselen van versterking of verzwakking van de werking van de stof.

*Classificatie van pesticiden (bestrijdingsmiddelen)*

**2.2.61.1.11** De werkzame stoffen van pesticiden en hun preparaten waarvan de LC<sub>50</sub>- en/of LD<sub>50</sub>-waarden bekend zijn en die zijn ingedeeld in klasse 6.1 moeten in de juiste verpakkingsgroep volgens de criteria van 2.2.61.1.6 t/m 2.2.61.1.9 hierboven worden ingedeeld. Stoffen en preparaten, die gekenmerkt zijn door bijkomende gevaren, moeten worden ingedeeld conform de tabel van overheersende gevaren in 2.1.3.10, de juiste verpakkingsgroep inbegrepen.

**2.2.61.1.11.1** Indien de LD<sub>50</sub>-waarde bij inslikken of bij opname door de huid van een preparaat van een pesticide niet bekend is, maar de LD<sub>50</sub>-waarde van de werkzame stof(fen) is (zijn) bekend, kan de LD<sub>50</sub>-waarde van het preparaat worden verkregen door toepassing van de procedures in 2.2.61.1.10.

**OPMERKING:** De LD<sub>50</sub>-waarden voor de giftigheid van een aantal gebruikelijke pesticiden kunnen worden gevonden in de meest recente uitgave van de publicatie "The WHO Recommended Classification of Pesticides by Hazard and Guidelines to Classification" die kan worden betrokken bij: World Health Organisation (WHO), International Programme on Chemical Safety, CH-1211 Genève 27. Hoewel dit document kan dienen als bron voor gegevens van de LD<sub>50</sub>-waarden van pesticiden, mag het classificatiesysteem daarvan niet worden gebruikt voor de indeling van pesticiden voor transportdoeleinden of voor de indeling in verpakkingsgroepen. Deze indelingen moeten volgens de voorschriften van het RID worden uitgevoerd.

**2.2.61.1.11.2** De juiste benaming voor de verzending, gebruikt voor het vervoer van pesticiden, moet worden gekozen op grond van de werkzame stof, de aggregatietoestand van het pesticide en mogelijke bijkomende gevaren die het vertoeft (zie 3.1.2).

**2.2.61.1.12** Indien stoffen van klasse 6.1 als gevolg van toevoegingen overgaan naar andere gevaarscategorieën dan die waartoe de met naam genoemde stoffen in Tabel A van Hoofdstuk 3.2 behoren, moeten deze mengsels of oplossingen worden ingedeeld in de rubrieken waartoe zij op grond van hun werkelijke gevaarseigenschappen behoren.

**OPMERKING:** Zie voor de classificatie van oplossingen en mengsels (zoals preparaten en afvalstoffen) ook 2.1.3.

**2.2.61.1.13** Op grond van de criteria van 2.2.61.1.6 t/m 2.2.61.1.11 kan ook worden vastgesteld of de aard van een met naam genoemde oplossing of mengsel, respectievelijk een oplossing of een mengsel, die/dat een met name genoemde stof bevat zodanig is, dat deze oplossing of dit mengsel niet is onderworpen aan de voorwaarden van deze klasse.

**2.2.61.1.14** Stoffen, oplossingen en mengsels – met uitzondering van stoffen en preparaten die als pesticide gebruikt worden – die niet ingedeeld zijn als acuut giftig categorie 1,2 of 3 volgens Verordening (EG) nr. 1272/2008<sup>4</sup>, mogen aanzien worden als stoffen die niet behoren tot klasse 6.1.

## **2.2.61.2 Niet tot het vervoer toegelaten stoffen**

**2.2.61.2.1** De chemisch onstabiele stoffen van de klasse 6.1 mogen slechts voor vervoer aangeboden worden indien alle noodzakelijke voorzorgen werden getroffen die nodig zijn om onder normale vervoersomstandigheden een eventuele gevaarlijke decompositie of gevaarlijke polymerisatie te verhinderen. Voor de voorzorgen die moeten gevolgd worden om een polymerisatie te vermijden, zie bijzondere bepaling 386 van hoofdstuk 3.3. Daartoe moet men er in het bijzonder op toezien dat de recipiënten en de tanks geen enkele stof bevat die deze reacties kunnen bevorderen. **Wanneer temperatuursregeling noodzakelijk is om de polymerisatie van een stof te voorkomen (i.e. voor een stof in een verpakking of IBC met een SAPT van 50 °C of lager, of in een tank met een SAPT van 45 °C of lager), is deze stof niet tot het vervoer toegelaten.**

- Polymeriserende stoffen met een SAPT ≤ 50 °C in verpakkingen of IBC's en polymerende stoffen met een SAPT ≤ 45 °C in tanks, waarvoor aldus temperatuurbeheersing vereist is

**2.2.61.2.2** De volgende stoffen en mengsels zijn niet tot het vervoer toegelaten:

- cyanwaterstof, (gestabiliseerd of in oplossing) met uitzondering van UN-nummers 1051, 1613, 1614 en 3294,
- metaalcarbonylen met een vlampunt lager dan 23°C, met uitzondering van UN-nummers 1259 NIKKELTETRACARBONYL en 1994 IJZERPENTACARBONYL,
- 2,3,7,8-TETRACHLOOR-DIBENZO-P-DIOXINE (TCDD) is in concentraties, die volgens de criteria van 2.2.61.1.7 als zeer giftig beschouwd worden,
- 2249 DICHOORMETHYLEETHER, SYMMETRISCH,
- preparaten van fosfiden zonder toevoegingen die de ontwikkeling van brandbare giftige gassen vertragen,

De volgende stoffen zijn niet tot het vervoer per spoor toegelaten:

- bariumazide in droge toestand of met minder dan 50% water of alcoholen,
- 0135 kwikfulminaat, bevochtigd.

---

<sup>4</sup> Verordening (EG) nr. 1272/2008 van het Europees Parlement en de Raad van 16 december 2008 betreffende de indeling, etikettering en verpakking van stoffen en mengsels tot wijziging en intrekking van de Richtlijnen 67/548/EEG en 1999/45/EG en tot wijziging van Verordening (EG) nr. 1907/2006 (Publicatieblad van de Europese Unie nr. L 353 van 31 december 2008, p. 1-1355).



2.2.61.3 Lijst van collectieve rubrieken

Bijkomend gevaar	Classificatiecode	UN-nr	Benaming van de stof of het voorwerp
------------------	-------------------	-------	--------------------------------------

**Giftige stoffen zonder bijkomend gevaar**

<b>Organisch</b>	<b>Vloeibaar <sup>a)</sup> T1</b>	<p>1583 CHLOORPIKRINE, MENGSEL, N.E.G.            1602 KLEURSTOF, VLOEIBAAR, GIFTIG, N.E.G. of            1602 TUSSENPRODUCT VOOR KLEURSTOF, VLOEIBAAR, GIFTIG, N.E.G.            1693 TRAANGASINGREDIËNT, VLOEIBAAR, N.E.G.            1851 MEDICAMENT, VLOEIBAAR, GIFTIG, N.E.G.            2206 ISOCYANATEN, GIFTIG, N.E.G. of            2206 ISOCYANAAT, OPLOSSING, GIFTIG, N.E.G.            3140 ALKALOÏDEN, VLOEIBAAR, N.E.G. of            3140 ALKALOÏDEZOUTEN, VLOEIBAAR, N.E.G.            3142 DESINFECTIEMIDDEL, VLOEIBAAR, GIFTIG, N.E.G.            3144 NICOTINEVERBINDING, VLOEIBAAR, N.E.G. of            3144 NICOTINEPREPARAAT, VLOEIBAAR, N.E.G.            3172 TOXINEN, GEWONNEN UIT LEVENDE ORGANISMEN, N.E.G.            3276 NITRILLEN, VLOEIBAAR, GIFTIG, N.E.G.            3278 ORGANISCHE FOSFORVERBINDING, GIFTIG, VLOEIBAAR, N.E.G.            3381 BIJ INADEMEN GIFTIGE VLOEISTOF, N.E.G., met een LC<sub>50</sub> van ten hoogste 200 ml/m<sup>3</sup> en een verzadigde dampconcentratie van ten minste 500 LC<sub>50</sub>            3382 BIJ INADEMEN GIFTIGE VLOEISTOF, N.E.G., met een LC<sub>50</sub> van ten hoogste 1000 ml/m<sup>3</sup> en een verzadigde dampconcentratie van ten minste 10 LC<sub>50</sub>            2810 GIFTIGE ORGANISCHE VLOEISTOF, N.E.G.</p>
	<b>Vast <sup>a), b)</sup> T2</b>	<p>1544 ALKALOÏDEN, VAST, N.E.G. of            1544 ALKALOÏDEZOUTEN, VAST, N.E.G.            1601 DESINFECTIEMIDDEL, VAST, GIFTIG, N.E.G.            1655 NICOTINEVERBINDING, VAST, N.E.G. of            1655 NICOTINEPREPARAAT, VAST, N.E.G.            3143 KLEURSTOF, VAST, GIFTIG, N.E.G. of            3143 TUSSENPRODUCT VOOR KLEURSTOF, VAST, GIFTIG, N.E.G.            3249 MEDICAMENT, VAST, GIFTIG, N.E.G.            3439 NITRILLEN, VAST, GIFTIG, N.E.G.            3448 TRAANGASINGREDIËNT, VAST, N.E.G.            3462 TOXINEN, GEWONNEN UIT LEVENDE ORGANISMEN, N.E.G.            3464 ORGANISCHE FORFORVERBINDING, VAST, GIFTIG, N.E.G.            2811 GIFTIGE ORGANISCHE VASTE STOF, N.E.G.</p>
<b>metaalorganisch <sup>c), d)</sup> T3</b>	<p>2026 FENYLKWIKVERBINDING, N.E.G.            2788 ORGANISCHE TINVERBINDING, VLOEIBAAR, N.E.G.            3146 ORGANISCHE TINVERBINDING, VAST, N.E.G.            3280 ORGANISCHE ARSEENVERBINDING, VLOEIBAAR N.E.G.            3281 METAALCARBONYLEN, VLOEIBAAR, N.E.G.            3465 ORGANISCHE ARSEENVERBINDING, VAST, N.E.G.            3466 METAALCARBONYLEN, VAST, N.E.G.            3282 METAALORGANISCHE VERBINDING, VLOEIBAAR, GIFTIG, N.E.G.            3467 METAALORGANISCHE VERBINDING, VAST, GIFTIG, N.E.G.</p>	

	<b>Vloeibaar<sup>e)</sup> T4</b>	<p>1556 ARSEENVERBINDING, VLOEIBAAR, N.E.G., anorganisch (arsenaten n.e.g., arsenieten n.e.g., arseensulfiden n.e.g.)</p> <p>1935 CYANIDE, OPLOSSING, N.E.G.</p> <p>2024 KWIKVERBINDING, VLOEIBAAR, N.E.G.</p> <p>3141 ANORGANISCHE ANTIMOONVERBINDING, VLOEIBAAR, N.E.G.</p> <p>3440 SELEENVERBINDING, VLOEIBAAR, N.E.G.</p> <p>3381 BIJ INADEMEN GIFTIGE VLOEISTOF, N.E.G., met een LC<sub>50</sub> van ten hoogste 200 ml/m<sup>3</sup> en een verzadigde dampconcentratie van ten minste 500 LC<sub>50</sub></p> <p>3382 BIJ INADEMEN GIFTIGE VLOEISTOF, N.E.G., met een LC<sub>50</sub> van ten hoogste 1000 ml/m<sup>3</sup> en een verzadigde dampconcentratie van ten minste 10 LC<sub>50</sub></p> <p>3287 GIFTIGE ANORGANISCHE VLOEISTOF, N.E.G.</p>
		<p>1549 ANORGANISCHE ANTIMOONVERBINDING, VAST, N.E.G.</p> <p>1557 ARSEENVERBINDING, VAST, N.E.G., anorganisch (arsenaten n.e.g., arsenieten n.e.g., arseensulfiden n.e.g.)</p> <p>1564 BARIUMVERBINDING, N.E.G.</p> <p>1566 BERYLLIUMVERBINDING, N.E.G.</p> <p>1588 CYANIDEN, ANORGANISCH, VAST, N.E.G.</p> <p>1707 THALLIUMVERBINDING, N.E.G.</p> <p>2025 KWIKVERBINDING, VAST, N.E.G.</p> <p>2291 LOODVERBINDING, OPLOSBAAR, N.E.G.</p> <p>2570 CADMIUMVERBINDING</p> <p>2630 SELENATEN of</p> <p>2630 SELENIETEN</p> <p>2856 FLUOROSILICATEN, N.E.G.</p> <p>3283 SELEENVERBINDING, VAST, N.E.G.</p> <p>3284 TELLUURVERBINDING, N.E.G.</p> <p>3285 VANADIUMVERBINDING, N.E.G.</p> <p>3288 GIFTIGE ANORGANISCHE VASTE STOF, N.E.G.</p>
<b>anorganisch</b>		
	<b>Vast<sup>f, g)</sup> T5</b>	
	<b>Vloeibaar<sup>h)</sup> T6</b>	<p>2992 PESTICIDE, CARBAMAAT, VLOEIBAAR, GIFTIG</p> <p>2994 PESTICIDE, ARSEENVERBINDING, VLOEIBAAR, GIFTIG</p> <p>2996 PESTICIDE, ORGANISCHE CHLOORVERBINDING, VLOEIBAAR, GIFTIG</p> <p>2998 PESTICIDE, TRIAZINEVERBINDING, VLOEIBAAR, GIFTIG</p> <p>3006 PESTICIDE, THIOCARBAMAAT, VLOEIBAAR, GIFTIG</p> <p>3010 PESTICIDE, KOPERVERBINDING, VLOEIBAAR, GIFTIG</p> <p>3012 PESTICIDE, KWIKVERBINDING, VLOEIBAAR, GIFTIG</p> <p>3014 PESTICIDE, MET GESUBSTITUEERD NITROFENOL, VLOEIBAAR, GIFTIG</p> <p>3016 PESTICIDE, BIPYRIDILIUMVERBINDING, VLOEIBAAR, GIFTIG</p> <p>3018 PESTICIDE, ORGANISCHE FOSFORVERBINDING, VLOEIBAAR, GIFTIG</p> <p>3020 PESTICIDE, ORGANISCHE TINVERBINDING, VLOEIBAAR, GIFTIG</p> <p>3026 PESTICIDE, CUMARINEVERBINDING, VLOEIBAAR, GIFTIG</p> <p>3348 PESTICIDE, FENOXYAZIJNZUURDERIVAAT, VLOEIBAAR, GIFTIG</p> <p>3352 PESTICIDE, PYRETHROÏDE, VLOEIBAAR, GIFTIG</p> <p>2902 PESTICIDE, VLOEIBAAR, GIFTIG, N.E.G.</p>
<b>pesticiden</b>		
		<p>2757 PESTICIDE, CARBAMAAT, VAST, GIFTIG</p> <p>2759 PESTICIDE, ARSEENVERBINDING, VAST, GIFTIG</p> <p>2761 PESTICIDE, ORGANISCHE CHLOORVERBINDING, VAST, GIFTIG</p> <p>2763 PESTICIDE, TRIAZINEVERBINDING, VAST, GIFTIG</p> <p>2771 PESTICIDE, THIOCARBAMAAT, VAST, GIFTIG</p> <p>2775 PESTICIDE, KOPERVERBINDING, VAST, GIFTIG</p> <p>2777 PESTICIDE, KWIKVERBINDING, VAST, GIFTIG</p>

	<b>Vast<sup>h)</sup></b>	<b>T7</b>	2779 PESTICIDE, MET GESUBSTITUEERD NITROFENOL, VAST, GIFTIG 2781 PESTICIDE, BIPYRIDILIUMVERBINDING, VAST, GIFTIG 2783 PESTICIDE, ORGANISCHE FOSFORVERBINDING, VAST, GIFTIG 2786 PESTICIDE, ORGANISCHE TINVERBINDING, VAST, GIFTIG 3027 PESTICIDE, CUMARINEVERBINDING, VAST, GIFTIG 3048 ALUMINIUMFOSFIDE, PESTICIDE 3345 PESTICIDE, FENOXYAZIJNZUURDERIVAAT, VAST, GIFTIG 3349 PESTICIDE, PYRETHROIDE, VAST, GIFTIG 2588 PESTICIDE, SOLID, TOXIC, N.O.S.
<b>monsters</b>		<b>T8</b>	3315 MONSTER VAN CHEMISCHE STOF, GIFTIG
<b>andere giftige stoffen<sup>i)</sup></b>		<b>T9</b>	3243 VASTE STOFFEN DIE GIFTIGE VLOEISTOF BEVATTEN, N.E.G.
<b>Voorwerpen</b>		<b>T10</b>	3546 VOORWERPEN DIE GIFTIGE STOF BEVATTEN, N.E.G.

**Giftige stoffen met bijkomend(e) geva(a)ren**

	<b>Vloeibaar<sup>j), k)</sup></b>	<b>TF1</b>	3071 MERCAPTANEN, VLOEIBAAR, GIFTIG, BRANDBAAR, N.E.G. of 3071 MERCAPTANEN, MENGSEL, VLOEIBAAR, GIFTIG, BRANDBAAR, N.E.G. 3080 ISOCYANATEN, GIFTIG, BRANDBAAR, N.E.G. of 3080 ISOCYANAAT, OPLOSSING, GIFTIG, BRANDBAAR, N.E.G. 3275 NITRILLEN, GIFTIG, BRANDBAAR, N.E.G. 3279 ORGANISCHE FOSFORVERBINDING, GIFTIG, BRANDBAAR, N.E.G. 3383 BIJ INADEMEN GIFTIGE VLOEISTOF, BRANDBAAR, N.E.G., met een LC <sub>50</sub> van ten hoogste 200 ml/m <sup>3</sup> en een verzadigde dampconcentratie van ten minste 500 LC <sub>50</sub> 3384 BIJ INADEMEN GIFTIGE VLOEISTOF, BRANDBAAR, N.E.G., met een LC <sub>50</sub> van ten hoogste 1000 ml/m <sup>3</sup> en een verzadigde dampconcentratie van ten minste 10 LC <sub>50</sub> 2929 GIFTIGE ORGANISCHE VLOEISTOF, BRANDBAAR, N.E.G.
<b>brandbaar</b>			2991 PESTICIDE, CARBAMAAT, VLOEIBAAR, GIFTIG, BRANDBAAR 2993 PESTICIDE, ARSEENVERBINDING, VLOEIBAAR, GIFTIG, BRANDBAAR 2995 PESTICIDE, ORGANISCHE CHLOORVERBINDING, VLOEIBAAR, GIFTIG, BRANDBAAR 2997 PESTICIDE, TRIAZINEVERBINDING, VLOEIBAAR, GIFTIG, BRANDBAAR 3005 PESTICIDE, THIOCARBAMAAT, VLOEIBAAR, GIFTIG, BRANDBAAR 3009 PESTICIDE, KOPERVERBINDING, VLOEIBAAR, GIFTIG, BRANDBAAR
<b>TF</b>	<b>Pesticiden (vlampunt gelijk aan of hoger dan 23°C)</b>	<b>TF2</b>	3011 PESTICIDE, KWIKVERBINDING, VLOEIBAAR, GIFTIG, BRANDBAAR 3013 PESTICIDE, MET GESUBSTITUEERD NITROFENOL, VLOEIBAAR, GIFTIG, BRANDBAAR 3015 PESTICIDE, BIPYRIDILIUMVERBINDING, VLOEIBAAR, GIFTIG, BRANDBAAR 3017 PESTICIDE, ORGANISCHE FOSFORVERBINDING, VLOEIBAAR, GIFTIG, BRANDBAAR 3019 PESTICIDE, ORGANISCHE TINVERBINDING, VLOEIBAAR, GIFTIG, BRANDBAAR 3025 PESTICIDE, CUMARINEVERBINDING, VLOEIBAAR, GIFTIG, BRANDBAAR 3347 PESTICIDE, FENOXYAZIJNZUURDERIVAAT, VLOEIBAAR, GIFTIG, BRANDBAAR 3351 PESTICIDE, PYRETHROIDE, VLOEIBAAR, GIFTIG, BRANDBAAR

			2903 PESTICIDE, VLOEIBAAR, GIFTIG, BRANDBAAR, N.E.G.
	<b>vast</b>	<b>TF3</b>	1700 TRAANGASKAARSEN 2930 GIFTIGE ORGANISCHE VASTE STOF, BRANDBAAR, N.E.G. 3535 GIFTIGE ANORGANISCHE VASTE STOF, BRANDBAAR, N.E.G.
<b>voor zelfverhitting vatbaar <sup>c)</sup></b>		<b>TS</b>	3124 GIFTIGE VASTE STOF, VOOR ZELFVERHITTING VATBAAR, N.E.G.
	<b>Vloeibaar</b>	<b>TW1</b>	3385 BIJ INADEMEN GIFTIGE VLOEISTOF, REACTIEF MET WATER, N.E.G., met een LC <sub>50</sub> van ten hoogste 200 ml/m <sup>3</sup> en een verzadigde dampconcentratie van ten minste 500 LC <sub>50</sub> 3386 BIJ INADEMEN GIFTIGE VLOEISTOF, REACTIEF MET WATER, N.E.G., met een LC <sub>50</sub> n van ten hoogste 1000 ml/m <sup>3</sup> en een verzadigde dampconcentratie van ten minste 10 LC <sub>50</sub> 3123 GIFTIGE VLOEISTOF, REACTIEF MET WATER, N.E.G.
<b>reactief met water <sup>d)</sup></b>			
<b>TW</b>	<b>Vast <sup>n)</sup></b>	<b>TW2</b>	3125 GIFTIGE VASTE STOF, REACTIEF MET WATER, N.E.G.
	<b>Vloeibaar</b>	<b>TO1</b>	3387 BIJ INADEMEN GIFTIGE VLOEISTOF, OXIDEREND, N.E.G., met een LC <sub>50</sub> van ten hoogste 200 ml/m <sup>3</sup> en een verzadigde dampconcentratie van ten minste 500 LC <sub>50</sub> 3388 BIJ INADEMEN GIFTIGE VLOEISTOF, OXIDEREND, N.E.G., met een LC <sub>50</sub> van ten hoogste 1000 ml/m <sup>3</sup> en een verzadigde dampconcentratie van ten minste 10 LC <sub>50</sub> 3122 GIFTIGE VLOEISTOF, OXIDEREND, N.E.G.
<b>oxiderend <sup>l)</sup></b>			
<b>TO</b>	<b>Vast</b>	<b>TO2</b>	3086 GIFTIGE VASTE STOF, OXIDEREND, N.E.G.
	<b>Vloeibaar</b>	<b>TC1</b>	3277 CHLOORFORMIATEN, GIFTIG, BIJTEND, N.E.G. 3361 CHLOORASILANEN, GIFTIG, BIJTEND, N.E.G. 3389 BIJ INADEMEN GIFTIGE VLOEISTOF, BIJTEND, N.E.G., met een LC <sub>50</sub> van ten hoogste 200 ml/m <sup>3</sup> en een verzadigde dampconcentratie van ten minste 500 LC <sub>50</sub> 3390 BIJ INADEMEN GIFTIGE VLOEISTOF, BIJTEND, N.E.G., met een LC <sub>50</sub> van ten hoogste 1000 ml/m <sup>3</sup> en een verzadigde dampconcentratie van ten minste 10 LC <sub>50</sub> 2927 GIFTIGE ORGANISCHE VLOEISTOF, BIJTEND, N.E.G.
	<b>Orga-nisch</b>		
<b>Bijtend <sup>m)</sup></b>	<b>Vast</b>	<b>TC2</b>	2928 GIFTIGE ORGANISCHE VASTE STOF, BIJTEND, N.E.G.
<b>TC</b>			
	<b>Vloeibaar</b>	<b>TC3</b>	3389 BIJ INADEMEN GIFTIGE VLOEISTOF, BIJTEND, N.E.G., met een LC <sub>50</sub> van ten hoogste 200 ml/m <sup>3</sup> en een verzadigde dampconcentratie van ten minste 500 LC <sub>50</sub> 3390 BIJ INADEMEN GIFTIGE VLOEISTOF, BIJTEND, N.E.G., met een LC <sub>50</sub> van ten hoogste 1000 ml/m <sup>3</sup> en een verzadigde dampconcentratie van ten minste 10 LC <sub>50</sub> 3289 GIFTIGE ANORGANISCHE VLOEISTOF, BIJTEND, N.E.G.
	<b>Anor-ganisch</b>		
	<b>Vast</b>	<b>TC4</b>	3290 GIFTIGE ANORGANISCHE VASTE STOF, BIJTEND, N.E.G.
<b>brandbaar, bijtend</b>			
<b>TFC</b>			2742 CHLOORFORMIATEN, GIFTIG, BIJTEND, BRANDBAAR, N.E.G. 3362 CHLOORASILANEN, GIFTIG, BIJTEND, BRANDBAAR, N.E.G. 3488 BIJ INADEMEN GIFTIGE VLOEISTOF, BRANDBAAR, BIJTEND, N.E.G. met LC <sub>50</sub> van ten hoogste 200 ml/m <sup>3</sup> en een verzadigde dampconcentratie van ten minste 500 LC <sub>50</sub>

Brandbaar, reactief met water	3489	BIJ INADEMEN GIFTIGE VLOEISTOF, BRANDBAAR, BIJTEND, N.E.G. met een LC <sub>50</sub> van ten hoogste 1000 ml/m <sup>3</sup> en een verzadigde dampconcentratie van ten minste 10 LC <sub>50</sub>
	3490	BIJ INADEMEN GIFTIGE VLOEISTOF, REACTIEF MET WATER, BRANDBAAR, N.E.G. met een LC <sub>50</sub> van ten hoogste 200 ml/m <sup>3</sup> en een verzadigde dampconcentratie van ten minste 500 LC <sub>50</sub>
TFW	3491	BIJ INADEMEN GIFTIGE VLOEISTOF, REACTIEF MET WATER, BRANDBAAR, N.E.G. met een LC <sub>50</sub> van ten hoogste 1000 ml/m <sup>3</sup> en een verzadigde dampconcentratie van ten minste 10 LC <sub>50</sub>

#### OPMERKINGEN:

- a) Stoffen en preparaten die alkaloiden of nicotine bevatten, dienende als pesticiden moeten worden ingedeeld onder UN-nummers 2588 PESTICIDEN, VAST, GIFTIG, N.E.G., 2902 PESTICIDEN, VLOEIBAAR, GIFTIG, N.E.G. of 2903 PESTICIDEN, VLOEIBAAR, GIFTIG, BRANDBAAR, N.E.G.
- b) Werkzame stoffen en trituraties of mengsels van stoffen met andere stoffen, bestemd voor laboratoria en beproevingen en voor de fabricage van farmaceutische producten, moeten overeenkomstig hun giftigheid worden ingedeeld (zie 2.2.61.1.7 t/m 2.2.61.1.11).
- c) Voor zelfverhitting vatbare stoffen, zwak giftig en voor zelfontbranding vatbare, metaalorganische verbindingen, zijn stoffen van klasse 4.2.
- d) Met water reactieve stoffen, zwak giftig, en met water reactieve metaalorganische verbindingen, zijn stoffen van klasse 4.3.
- e) Kwikfulminaat, bevochtigd met minder dan 20 massa-% water, of een mengsel van alcohol en water is een stof van klasse 1, UN-nummer 0135. Niet tot het vervoer per spoor toegelaten (zie 2.2.61.2.2).
- f) Ferricyaniden, ferrocyaniden, alkali-thiocyanaten en ammonium-thiocyanaten zijn niet onderworpen aan de voorschriften van het RID.
- g) Loodzouten en loodpigmenten, die slechts tot ten hoogste 5% oplosbaar zijn indien ze gedurende één uur bij een temperatuur van 23°C ± 2°C in een mengverhouding van 1/1000 met 0,07M-zoutzuur geroerd worden, zijn niet onderworpen aan de voorschriften van het RID.
- h) De voorwerpen die doordrenkt zijn met dit pesticide (zoals kartonnen platen, papieren repen, wattenbollen, kunststofplaten), in hermetisch gesloten omslagen, zijn niet onderworpen aan de voorschriften van het RID.
- i) Mengsels van vaste stoffen, die niet zijn onderworpen aan de voorschriften van het RID, met giftige vloeistoffen, mogen worden vervoerd onder UN-nummer 3243, zonder dat eerst de indelingscriteria van klasse 6.1 worden toegepast, op voorwaarde dat geen overtollige vloeistof zichtbaar is op het moment van het laden van de stof of van het sluiten van de verpakking, van de wagon of van de container. De verpakkingen moeten overeenkomen met een constructietype dat met goed gevolg de dichtheidsproef voor verpakkingsgroep II heeft doorstaan. Deze rubriek mag niet worden gebruikt voor vaste stoffen, die een vloeistof van verpakkingsgroep I bevatten.
- j) Giftige en zeer giftige brandbare vloeistoffen met een vlammpunt van lager dan 23°C zijn stoffen van klasse 3, met uitzondering van deze die zeer giftig zijn bij het inademen, zoals bepaald in de paragrafen 2.2.61.1.4 tot 2.2.61.1.9. De brandbare vloeistoffen die zeer giftig zijn bij het inademen worden als zodanig geïdentificeerd in hun officiële vervoersnaam aangegeven in kolom (2) of in bijzondere bepaling 354 in kolom (6) van tabel A van hoofdstuk 3.2.
- k) Brandbare vloeistoffen, zwak giftig, met uitzondering van stoffen en preparaten gebruikt als pesticiden, met een vlammpunt tussen 23°C en 60°C, zijn stoffen van klasse 3.
- l) Fosfide pesticiden van UN-nummers 1360, 1397, 1432, 1714, 2011 en 2013 zijn stoffen van klasse 4.3.
- m) Zwak giftige, oxiderende stoffen, zijn stoffen van klasse 5.1.
- n) Zwak giftige en zwak bijtende stoffen zijn stoffen van klasse 8.

## 2.2.62 Klasse 6.2 Infectueuze stoffen (besmettelijke stoffen)

### 2.2.62.1 Criteria

**2.2.62.1.1** De titel van klasse 6.2 omvat infectueuze stoffen. Voor de doeleinden van het RID zijn “infectueuze stoffen” de stoffen waarvan bekend is of waarvan redelijkerwijze kan aangenomen worden dat ze ziektekiemen bevatten. Ziektekiemen worden gedefinieerd als micro-organismen (zoals onder meer bacteriën, virussen, parasieten en schimmels) en andere agens zoals prionen, die ziektes kunnen veroorzaken bij mens of dier.

**OPMERKING 1.** *Genetisch gemodificeerde micro-organismen en organismen, biologische producten, diagnostische monsters en opzettelijk geïnfecteerde levende dieren moeten in deze klasse worden ingedeeld, indien zij aan de voorwaarden ervan voldoen.*

*Het vervoer van niet opzettelijk of op natuurlijke wijze geïnfecteerde levende dieren is enkel onderworpen aan de relevante regels en reglementen van de landen van oorsprong, van doorvoer en van bestemming.*

**1.** *Toxinen van plantaardige, dierlijke of bacteriologische oorsprong, die geen enkele infectueuze stof of organisme bevatten of niet in infectueuze stoffen of organismen vervat zijn, zijn stoffen van klasse 6.1, UN 3172 of UN 3462.*

**2.2.62.1.2** De stoffen van klasse 6.2 zijn als volgt onderverdeeld:

- I1 infectueuze stoffen, gevaarlijk voor mensen
- I2 infectueuze stoffen, alleen gevaarlijk voor dieren
- I3 klinisch afval
- I4 biologische stoffen

### 2.2.62.1.3 Definities

Voor de doeleinden van het RID verstaat men onder :

“*Biologische producten*”, producten afkomstig van levende organismen, die worden vervaardigd en in omloop gebracht overeenkomstig de voorschriften van de nationale bevoegde overheden ; deze kunnen speciale toelatingsvoorwaarden opleggen en worden ofwel gebruikt ter voorkoming, behandeling of diagnose van ziekten bij mens of dier, ofwel voor daarmee verband houdende ontwikkelings-, experimentele of onderzoeksdoeleinden. Ze kunnen eind- of tussenproducten omvatten, zoals vaccins en diagnostische producten, maar zijn daar niet toe beperkt;

“*Culturen*”, het resultaat van een proces via hetwelk ziektekiemen opzettelijk gekweekt worden. Deze definitie omvat niet de stalen die van menselijke of dierlijke patiënten afgenomen worden, zoals gedefinieerd in onderhavige paragraaf;

“*Medisch afval of ziekenhuisafval*”, zijn afvalstoffen afkomstig van de veterinaire behandeling van dieren, de medische behandeling van mensen of van biologisch onderzoek;

“*Monsters die van patiënten afgenomen worden*”, datgene dat rechtstreeks van menselijke of dierlijke patiënten afgenomen wordt, met inbegrip van, maar niet beperkt tot, uitwerpselen, afscheidingen, bloed en zijn bestanddelen, lichaamsdelen, weefsel en uitstrijkjes van weefselvloeistof, die voor doeleinden zoals research, diagnose, enquête, behandeling of preventie worden vervoerd.

### 2.2.62.1.4 Classificatie

De infectueuze stoffen moeten in klasse 6.2 geclassificeerd worden en zijn – al naargelang het geval – bij de UN-nummers 2814, 2900, 3291 3373 of 3549 in te delen.

De infectueuze stoffen zijn onderverdeeld in de hieronder gedefinieerde categorieën :

**2.2.62.1.4.1** Categorie A: Een infectueuze stof die wordt vervoerd in een vorm die een blijvende invaliditeit of een dodelijke of potentieel dodelijke ziekte bij anders gezonde mensen of dieren kan veroorzaken wanneer men er aan wordt blootgesteld. Voorbeelden van stoffen die aan deze criteria beantwoorden komen voor in de tabel in onderstaande paragraaf.

**OPMERKING:** *Een blootstelling vindt plaats wanneer een infectueuze stof vrijkomt uit de beschermende verpakking en in contact komt met een mens of dier.*

- a) De infectueuze stoffen die aan deze criteria beantwoorden en die ziektes veroorzaken bij mensen, of zowel bij mensen als dieren, worden ingedeeld bij UN 2814. Deze die enkel bij dieren ziektes veroorzaken worden ingedeeld bij UN 2900;
- b) De indeling bij de UN-nummers 2814 of 2900 is gebaseerd op de gekende medische antecedenten en symptomen bij de menselijke of dierlijke bron van oorsprong, op de plaatselijke endemische omstandigheden of op het oordeel van een specialist betreffende de individuele toestand van de menselijke of dierlijke bron van oorsprong.

**OPMERKING 1.** *De benaming voor UN 2814 is “INFECTUEUZE STOF, GEVAARLIJK VOOR MENSEN” (BESMETTELIJKE STOF, GEVAARLIJK VOOR MENSEN). De benaming voor UN 2900 is “INFECTUEUZE*

STOF, alleen GEVAARLIJK VOOR DIEREN" (BESMETTELIJKE STOF, alleen GEVAARLIJK VOOR DIEREN).

2. De onderstaande tabel is niet volledig. De infectieuze stoffen – met inbegrip van de nieuwe of opduikende ziektekiemen – die er niet in voorkomen maar die voldoen aan dezelfde criteria moeten bij de categorie A ingedeeld worden. Bovendien moet een stof, waarvan men niet kan vaststellen of ze al dan niet beantwoordt aan de criteria, opgenomen worden in categorie A.

3. De in cursieve letters vermelde micro-organismen in de onderstaande tabel zijn bacteriën of zwammen.

VOORBEELDEN VAN INFECTIEUZE STOFFEN DIE ONDER OM HET EVEN WELKE VORM BIJ CATEGORIE A INGEDEELD ZIJN, BEHALVE WANNEER ANDERS IS AANGEGEVEN (2.2.62.1.4.1)	
UN-nummer en benaming	Micro-organisme
<p><b>2814</b> Infectieuze stof, gevaarlijk voor mensen</p>	<p>Apenpokkenvirus  <i>Bacillus anthracis</i> (enkel culturen)  <i>Brucella abortus</i> (enkel culturen)  <i>Brucella melitensis</i> (enkel culturen)  <i>Brucella suis</i> (enkel culturen)  <i>Burkholderia mallei</i> – <i>Pseudomonas mallei</i> – Droes (enkel culturen)  <i>Burkholderia pseudomallei</i> – <i>Pseudomonas pseudomallei</i> (enkel culturen)  <i>Chlamydia psittaci</i> (enkel culturen)  <i>Clostridium botulinum</i> (enkel culturen)  <i>Coccidioides immitis</i> (enkel culturen)  <i>Coxiella burnetii</i> (enkel culturen)  Dengue-virus (knokkelkoortsvirus) (enkel culturen)  Ebola-virus  <i>Escherichia coli</i>, verotoxinogeen (enkel culturen) *  Flexal virus  <i>Francisella tularensis</i> (enkel culturen)  Gele koorstvirus (enkel culturen)  Guanarito-virus  Hantaan-virus  Hantavirussen die hemorragische koorts met niersyndroom veroorzaken  Hendra-virus  Hepatitis B-virus (enkel culturen)  Herpes B-virus (enkel culturen)  Hoogpathogeen vogelgriepvirus (enkel culturen)  Humaan immunodeficiëntievirus (enkel culturen)  Japanse encephalitisvirus (enkel culturen)  Junin-virus  Krim-Congo hemorragische koortsvirus  Kysanur Forest-virus  Lassa-virus  Machupo-virus  Marburg-virus  <i>Mycobacterium tuberculosis</i> (enkel culturen) *  Nipah-virus  Omsk hemorragische koortsvirus  Oostelijke equine encefalitisvirus (enkel culturen)  Polio-virus (enkel culturen)  Rabies-virus (enkel culturen)  Rickettsia prowazekii (enkel culturen)  Rickettsia rickettsii (enkel culturen)  Rift Valleykoortsvirus (enkel culturen)  Russian spring-summer encefalitisvirus (enkel culturen)  Sabia-virus  <i>Shigella dysenteriae</i> type 1 (enkel culturen) *  Tekenencefalitisvirus (enkel culturen)  Variola-virus (pokkenvirus)  Venezolaanse paardenencefalomyelitisvirus (enkel culturen)  West-Nijl-virus (enkel culturen)  <i>Yersinia pestis</i> (enkel culturen)</p>
<p><b>2900</b> Infectieuze stof, alleen gevaarlijk voor dieren</p>	<p>Afrikaanse varkenspestvirus (enkel culturen)  Avian Paramyxovirus type 1 –Velogenic Newcastle disease virus (enkel culturen)  Blaasjesziektevirus (enkel culturen)  Geitenpokkenvirus (enkel culturen)  Klassieke varkenspestvirus (enkel culturen)  Mond- en klauwzeervirus (enkel culturen)  <i>Mycoplasma mycoides</i> – besmettelijke runderpleuropneumonia (enkel culturen)</p>

	Nodulaire dermatosevirus (enkel culturen) Pest bij kleine herkauwers-virus (enkel culturen) Runderpestvirus (enkel culturen) Schapenpokkenvirus (enkel culturen) Vesiculair stomatitisvirus (enkel culturen)Virus van de schapenpokken (enkel culturen)
--	---

\* Wanneer de culturen voor diagnostische of klinische doeleinden bestemd zijn, mogen ze echter als infectieuze stoffen van categorie B worden geclassificeerd.

**2.2.62.1.4.2** **Categorie B:** Een infectieuze stof die niet voldoet aan de criteria om in categorie A geclassificeerd te worden. De infectieuze stoffen van categorie B moeten bij UN 3373 ingedeeld worden.

**OPMERKING:** De benaming voor UN 3373 is "BIOLOGISCHE STOF, CATEGORIE B".

### 2.2.62.1.5 Vrijstellingen

**2.2.62.1.5.1** De stoffen die geen infectieuze stoffen bevatten of waarvan het onwaarschijnlijk is dat ze bij mens of dier een ziekte veroorzaken zijn niet onderworpen aan de voorschriften van het RID, behalve wanneer ze voldoen aan de criteria om in een andere klasse opgenomen te worden.

**2.2.62.1.5.2** De stoffen, die micro-organismen bevatten die geen ziekteverwekkers zijn voor mens of dier, zijn niet onderworpen aan de voorschriften van het RID, behalve wanneer ze voldoen aan de criteria om in een andere klasse opgenomen te worden.

**2.2.62.1.5.3** De stoffen in een vorm waarin de eventueel aanwezige ziekteverwekkers zodanig geneutraliseerd of gedeactiveerd werden dat zij geen risico voor de gezondheid meer vertegenwoordigen, zijn niet onderworpen aan de voorschriften van het RID, behalve wanneer ze voldoen aan de criteria om in een andere klasse opgenomen te worden.

**OPMERKING:** Medische apparatuur die ontdaan is van vrije vloeistof wordt geacht te voldoen aan de vereisten van deze paragraaf en is niet onderworpen aan de voorschriften van het RID.

**2.2.62.1.5.4** Stoffen, waarin de concentratie aan ziekteverwekkers van hetzelfde niveau is als die welke in de natuur wordt aangetroffen (met inbegrip van voedingsmiddelen en watermonsters) en waarbij er vanuit gegaan kan worden dat zij geen beduidend risico op infectie met zich meebrengen, zijn niet onderworpen aan de voorschriften van het RID, behalve wanneer ze voldoen aan de criteria om in een andere klasse opgenomen te worden.

**2.2.62.1.5.5** Gedroogd bloed dat via het aanbrengen van een druppel bloed op een absorberend materiaal werd ingezameld, is niet onderworpen aan de voorschriften van het RID.

**2.2.62.1.5.6** Monsters voor het opsporen van bloed in uitwerpselen, zijn niet onderworpen aan de voorschriften van het RID.

**2.2.62.1.5.7** Bloed en bloedcomponenten die ingezameld werden met het oog op transfusies of op de bereiding van voor transfusie of transplantatie te gebruiken bloedproducten, en alle voor transplantatie bestemde weefsels en organen, evenals de stalen die voor deze doeleinden afgenomen worden, zijn niet onderworpen aan de voorschriften van het RID.

**2.2.62.1.5.8** Van mens of dier afgenomen monsters, bij dewelke het risico minimaal is dat zij ziekteverwekkers bevatten, zijn niet onderworpen aan de voorschriften van het RID indien ze vervoerd worden in een verpakking die alle lekkage verhindert en die, al naargelang van het geval, voorzien is van de vermelding "Vrijgesteld medisch monster" of "Vrijgesteld dierlijk medisch monster".

Indien de verpakking aan de volgende voorwaarden voldoet, wordt aangenomen dat ze aan bovenstaande bepalingen beantwoordt:

- a) de verpakking bestaat uit drie componenten:
  - i) één of meerdere lekdichte primaire recipiënten;
  - ii) een lekdichte secundaire verpakking; en
  - iii) een voldoende sterke buitenverpakking – gelet op haar inhoud, haar massa en het gebruik waarvoor ze bestemd is – met minstens één oppervlak dat afmetingen van minimaal 100 mm x 100 mm bezit;
- b) voor vloeistoffen is tussen het (of de) primair(e) recipiënt(en) en de secundaire verpakking een voldoende hoeveelheid absorberend materiaal aangebracht om de volledige inhoud te kunnen absorberen, zodat vrijkomende of lekkende vloeistof tijdens het vervoer de buitenverpakking niet kan bereiken en de integriteit van het vulmateriaal niet kan schaden;
- c) wanneer meerdere breekbare primaire recipiënten in een enkele secundaire verpakking geplaatst worden, zijn deze afzonderlijk omwikkeld of van elkaar gescheiden om onderling contact te verhinderen.



**OPMERKING 1.** Elke vrijstelling op basis van onderhavige paragraaf moet berusten op een professionele beoordeling. Deze beoordeling dient gebaseerd te zijn op de bekende medische voorgeschiedenis, symptomen en individuele situatie van de menselijke of dierlijke bron, en op de plaatselijke endemische omstandigheden. Voorbeelden van monsters die op basis van deze paragraaf vervoerd kunnen worden zijn:

- bloed- of urinemonsters voor het bepalen van het cholesteroolgehalte, de bloedsuikerspiegel, de hormoonspiegel of prostaatspecifieke antilichamen (PSA);
- monsters die bestemd zijn om de werking van organen zoals het hart, de lever of de nieren te controleren bij mensen of dieren met niet-besmettelijke ziektes of ten behoeve van de therapeutische monitoring van geneesmiddelen;
- monsters afgenomen op vraag van verzekeraars of werkgevers teneinde de aanwezigheid van drugs of alcohol vast te stellen;
- monsters afgenomen voor zwangerschapstests;
- biopsieën voor het opsporen van kanker;
- en monsters afgenomen om antilichamen in mensen of dieren te detecteren;

wanneer geen enkele vrees bestaat voor infectie (bijvoorbeeld voor de evaluatie van een door vaccinatie verleende immuniteit, de diagnose van een auto-immuniteitsziekte, enz.).

2. Voor het luchtvervoer moeten de verpakkingen van de monsters, die op basis van onderhavige paragraaf vrijgesteld zijn, beantwoorden aan de voorschriften van alinea a) tot en met c).

**2.2.62.1.5.9** Met uitzondering van:

- a) Medisch afval (UN-nummer 3291 en 3549);
- b) Medische apparatuur of uitrusting die besmet is met infectieuze stoffen van Categorie A (UN-nummer 2814 of UN-nummer 2900) of deze bevat; en
- c) Medische apparatuur of uitrusting die besmet is met andere gevaarlijke goederen die voldoen aan de criteria van een andere klasse of deze bevat.

Is medische apparatuur of uitrusting die mogelijk besmet is met infectieuze stoffen, of deze bevat, die wordt vervoerd voor desinfectie, reiniging, sterilisatie, herstel of evaluatie van de uitrusting niet onderworpen aan andere vereisten van het RID dan deze in de onderhavige paragraaf indien deze is verpakt in verpakkingen die zodanig zijn ontworpen en vervaardigd dat breuk of doorboring of het vrijkomen van hun inhoud onder normale vervoersomstandigheden vermeden wordt. De verpakkingen moeten ontworpen zijn om te beantwoorden aan de voorschriften met betrekking tot de constructie van afdeling 6.1.4 of 6.6.4.

Deze verpakkingen moeten beantwoorden aan de algemene verpakkingseisen van 4.1.1.1 en 4.1.1.2 en moeten in staat zijn om de medische apparatuur en uitrusting vast te houden na een val van een valhoogte van 1,2 meter.

De verpakkingen moeten gemarkeerd worden met "GEBRUIKTE MEDISCHE APPARATUUR" of "GEBRUIKTE MEDISCHE UITRUSTING". In het geval oververpakkingen gebruikt worden, moeten deze op dezelfde manier gemarkeerd worden, tenzij wanneer de vermelding zichtbaar blijft.

**2.2.62.1.6** (Voorbehouden)

**2.2.62.1.7** (Voorbehouden)

**2.2.62.1.8** (Voorbehouden)

**2.2.62.1.9** **Biologische producten**

Voor de doeleinden van het RID worden de biologische producten in de volgende groepen onderverdeeld:

- a) producten die overeenkomstig de voorschriften van de nationale bevoegde overheden vervaardigd en verpakt zijn, en die vervoerd worden om definitief verpakt of gedistribueerd te worden voor gebruik door medici of door particulieren voor individuele gezondheidszorg. De stoffen van deze groep zijn niet onderworpen aan de voorschriften van het RID;
- b) producten die niet onder paragraaf a) vallen en waarvan bekend is of waarvan redelijkerwijze kan aangenomen worden dat ze besmettelijke stoffen bevatten, en die voldoen aan de criteria om bij categorie A of B ingedeeld te worden. De stoffen van deze groep zijn – al naargelang het geval - bij de UN-nummers 2814, 2900 of 3373 in te delen.

**OPMERKING:** Sommige biologische producten die goedgekeurd zijn om in de handel gebracht te worden vormen slechts in bepaalde gedeelten van de wereld een biologisch gevaar. In dat geval kunnen de bevoegde overheden eisen dat deze biologische producten voldoen aan de lokale voorschriften die van toepassing zijn op infectieuze stoffen of zij kunnen andere beperkingen opleggen.

### 2.2.62.1.10 Genetisch gemodificeerde micro-organismen en organismen

De genetisch gemodificeerde micro-organismen die niet voldoen aan de definitie van een infectueuze stof moeten overeenkomstig afdeling 2.2.9 geclassificeerd worden.

### 2.2.62.1.11 Medisch afval of ziekenhuisafval

#### 2.2.62.1.11.1 Medisch afval of ziekenhuisafval dat:

- a) infectueuze stoffen van categorie A bevat, moet ingedeeld worden bij UN 2814, UN 2900 of UN 3549, naargelang het geval. Vast medisch afval dat infectueuze stoffen van categorie A afkomstig van de medische behandeling van mensen of veterinaire behandeling van dieren bevat, mag ingedeeld worden bij UN 3549. UN-nummer 3549 mag niet gebruikt worden voor vloeibaar afval of afval afkomstig van biologisch onderzoek.
- b) infectueuze stoffen van categorie B bevat, moet ingedeeld worden bij UN 3291.

**OPMERKING 1.** De benaming voor UN 3549 is: "MEDISCH AFVAL, CATEGORIE A, GEVAARLIJK VOOR MENSEN, vast" of "MEDISCH AFVAL, CATEGORIE A, alleen GEVAARLIJK VOOR DIEREN, vast".

**OPMERKING 2.** Het medisch afval of ziekenhuisafval, dat ingedeeld is bij nummer 18 01 03 (Afval van de gezondheidszorg bij mens of dier en/of verwant onderzoek – afval van verloskundige zorg en de diagnose, behandeling of preventie van ziektes bij de mens – afval waarvan de inzameling en verwijdering zijn onderworpen aan speciale richtlijnen om infectie te voorkomen) of 18 02 02 (Afval van de gezondheidszorg bij mens of dier en/of verwant onderzoek – afval van onderzoek en de diagnose, behandeling of preventie van ziektes bij dieren – afval waarvan de inzameling en verwijdering zijn onderworpen aan speciale richtlijnen teneinde infectie te voorkomen) volgens de lijst van afvalstoffen in bijlage bij de Beschikking van de Europese Commissie 2000/532/EG<sup>5</sup>, zoals gewijzigd, moet conform de bepalingen van onderhavige paragraaf geclassificeerd worden, op basis van de medische of diergeneeskundige diagnose betreffende de patiënt of het dier.

#### 2.2.62.1.11.2 Medisch afval of ziekenhuisafval waarvoor men redenen heeft om aan te nemen dat de waarschijnlijkheid gering is dat ze infectueuze stoffen bevatten, worden bij UN 3291 ingedeeld.

Voor de indeling mag rekening gehouden worden met internationale, regionale of nationale catalogi van afvalstoffen.

**OPMERKING 1.** De officiële vervoersnaam voor UN 3291 is "ZIEKENHUISAFVAL, ONGESPECIFICEERD, N.E.G." of "(BIO)MEDISCH AFVAL, N.E.G." of "GEREGLEMENTEERD MEDISCH AFVAL, N.E.G.".

**2.** Medisch afval of ziekenhuisafval, dat ingedeeld is bij nummer 18 01 04 (Afval van de gezondheidszorg bij mens of dier en/of verwant onderzoek – afval van verloskundige zorg en de diagnose, behandeling of preventie van ziektes bij de mens – afval waarvan de inzameling en verwijdering niet zijn onderworpen aan speciale richtlijnen teneinde infectie te voorkomen) of 18 02 03 (Afval van de gezondheidszorg bij mens of dier en/of verwant onderzoek – afval van onderzoek en de diagnose, behandeling of preventie van ziektes bij dieren – afval waarvan de inzameling en verwijdering niet zijn onderworpen aan speciale richtlijnen teneinde infectie te voorkomen) volgens de lijst van afvalstoffen in bijlage bij de Beschikking van de Europese Commissie 2000/532/EG<sup>6</sup>, zoals gewijzigd, is ondanks de bovenvermelde classificatiecriteria niet onderworpen aan de bepalingen van het RID.

#### 2.2.62.1.11.3 Ontsmet medisch afval of ziekenhuisafval dat eerder infectueuze stoffen heeft bevat is niet onderworpen aan de voorschriften van het RID, tenzij wordt voldaan aan de criteria voor indeling bij een andere klasse.

#### 2.2.62.1.11.4 (Afgeschaft)

### 2.2.62.1.12 Besmette dieren

#### 2.2.62.1.12.1 Levende dieren mogen niet gebruikt worden om infectueuze stoffen te vervoeren, tenzij wanneer een infectueuze stof op geen enkele andere manier vervoerd kan worden. Elk levend dier dat opzettelijk besmet werd en waarvan men weet of vermoedt dat het infectueuze stoffen bevat, mag enkel vervoerd worden in overeenstemming met de door de bevoegde overheid goedgekeurde voorwaarden.

**OPMERKING:** De goedkeuring door de bevoegde overheden moet afgeleverd worden op basis van de relevante regels voor het vervoer van levende dieren, daarbij rekening houdende met de aspecten die verbonden zijn aan gevaarlijke goederen. De overheden die de bevoegdheid hebben om de voorwaarden en regels voor de goedkeuring vast te stellen, moeten gereglementeerd worden op nationaal niveau. Bij afwezigheid van de goedkeuring door de bevoegde overheid van een RID-Verdragsstaat, mag de bevoegde overheid van een RID-Verdragsstaat een goedkeuring erkennen die afgeleverd is door de bevoegde overheid van een land dat geen RID-Verdragsstaat is.

<sup>5</sup> 2000/532/EG: Beschikking van de Commissie van 3 mei 2000 tot vervanging van Beschikking 94/3/EG houdende vaststelling van een lijst van afvalstoffen overeenkomstig artikel 1, onder a), van Richtlijn 75/442/EEG van de Raad betreffende afvalstoffen en Beschikking 94/904/EG van de Raad tot vaststelling van een lijst van gevaarlijke afvalstoffen overeenkomstig artikel 1, lid 4, van Richtlijn 91/689/EEG van de Raad betreffende gevaarlijke afvalstoffen (Publicatieblad van de Europese Unie L226 van 6 september 2000, bladzijde 3).

*De regels die het vervoer van levende dieren regelen, kunnen onder andere teruggevonden worden in de Verordening (EG) Nr. 1/2005 van de Raad van 22 december 2004 inzake de bescherming van dieren tijdens het vervoer en daarmee samenhangende activiteiten (Publicatieblad van de Europese Unie nr. L 3 van 5 januari 2005), zoals gewijzigd.*

#### 2.2.62.1.12.2 (Afgeschaft)

#### 2.2.62.2 Niet tot het vervoer toegelaten stoffen

Levende gewervelde of ongewervelde dieren mogen niet worden gebruikt om een infectueus agens te vervoeren, tenzij het onmogelijk is dit agens op een andere wijze te vervoeren, of tenzij dit vervoer toegelaten werd door de bevoegde overheid (zie 2.2.62.1.12.1).

#### 2.2.62.3 Lijst van collectieve rubrieken

	Classifi UN-nr catiecode	Benaming van de stof of het voorwerp
<b>Infectueuze stoffen gevaarlijk voor mensen</b>	<b>I 1</b>	2814 INFECTUEUZE STOF, GEVAARLIJK VOOR MENSEN
<b>Infectueuze stoffen alleen gevaarlijk voor dieren</b>	<b>I 2</b>	2900 INFECTUEUZE STOF, ALLEEN GEVAARLIJK VOOR DIEREN
<b>Ziekenhuisafval</b>	<b>I 3</b>	3549 MEDISCH AFVAL, CATEGORIE A, GEVAARLIJK VOOR MENSEN, vast
		3549 MEDISCH AFVAL, CATEGORIE A, alleen GEVAARLIJK VOOR DIEREN, vast
		3291 ZIEKENHUISAFVAL, ONGESPECIFICEERD, N.E.G., of
		3291 (BIO)MEDISCH AFVAL, N.E.G.
		3291 GERELEMENTEERD MEDISCH AFVAL, N.E.G.
<b>Biologische stoffen</b>	<b>I 4</b>	3373 BIOLOGISCHE STOF, CATEGORIE B

## 2.2.7 Klasse 7 Radioactieve stoffen

### 2.2.7.1 Definities

2.2.7.1.1 Onder **radioactieve stoffen** worden verstaan alle stoffen die radionucliden bevatten, waarvoor zowel de activiteitsconcentratie als de totale activiteit van de zending de in 2.2.7.2.2.1 t/m 2.2.7.2.2.6 aangegeven waarden overschrijden.

#### 2.2.7.1.2 Besmetting

Onder **besmetting** wordt verstaan de aanwezigheid van een radioactieve stof op een oppervlak in hoeveelheden groter dan 0,4 Bq/cm<sup>2</sup> voor beta- en gammastralers en voor alfastralers van geringe toxiciteit, of 0,04 Bq/cm<sup>2</sup> voor alle andere alfastralers.

Onder **afwrijfbare besmetting** wordt verstaan besmetting die onder normale vervoersomstandigheden van het oppervlak kan worden verwijderd.

Onder **niet afwrijfbare besmetting** wordt verstaan elke besmetting anders dan afwrijfbare besmetting.

#### 2.2.7.1.3 Definities van specifieke termen

Men verstaat onder :

$A_1$  en  $A_2$

$A_1$ , de waarde van de activiteit van radioactieve stoffen in speciale vorm die voorkomt in tabel 2.2.7.2.2.1 of die berekend is zoals aangegeven in 2.2.7.2.2.2, en die gebruikt wordt om de grenswaarden van de activiteit vast te stellen voor de toepassing van de voorschriften van het RID;

$A_2$ , de waarde van de activiteit van andere radioactieve stoffen dan radioactieve stoffen in speciale vorm, die voorkomt in tabel 2.2.7.2.2.1 of die berekend is zoals aangegeven in 2.2.7.2.2.2, en die gebruikt wordt om de grenswaarden van de activiteit vast te stellen voor de toepassing van de voorschriften van het RID;

**alfastralers met lage radiotoxiciteit**, natuurlijk uranium, verarmd uranium, natuurlijk thorium, uranium-235 of uranium-238, thorium-232, thorium-228 en thorium-230 wanneer zij in ertsen of in langs fysische of chemische weg bekomen concentraten voorkomen; of alfastralers met een halveringstijd kleiner dan tien dagen;

**niet bestraald thorium**, thorium dat niet meer dan 10<sup>-7</sup> gram uranium -233 per gram thorium-232 bevat ;

**niet bestraald uranium**, uranium dat niet meer dan 2 x 10<sup>3</sup> Bq plutonium per gram uranium-235 bevat, niet meer dan 9 x 10<sup>6</sup> Bq splijtingsproducten per gram uranium-235 en niet meer dan 5 x 10<sup>-3</sup> g uranium-236 per gram uranium-235 ;

**radioactieve stof die moeilijk te verspreiden is**, ofwel een vaste radioactieve stof, ofwel een vaste radioactieve stof in een gesloten capsule, die zich weinig verspreidt en die niet poedervormig is;

**radioactieve stof in speciale vorm**:

- een niet verspreidbare vaste radioactieve stof; of
- een afgedichte capsule die een radioactieve stof bevat;

**specifieke activiteit van een radionuclide**, de activiteit per massa-eenheid van dat nuclide. Onder de specifieke activiteit van een stof verstaat men de activiteit per massa-eenheid van de stof waarin de radionucliden grotendeels gelijkmatig verdeeld zijn;

**Splijtbaar nuclide**, uranium-233, uranium-235, plutonium-239 of plutonium-241, en **splijtstof**, een stof die ten minste één van de splijtbare nucliden bevat. Niet vervat in de definitie van splijtstof zijn:

- niet bestraald natuurlijk uranium of verarmd uranium;
- natuurlijk of verarmd uranium dat uitsluitend in thermische reactoren werd bestraald ;
- materiaal met in totaal minder dan 0,25 g splijtbaar nuclide;
- een combinatie van a), b) en/of c).

Deze uitzonderingen zijn enkel geldig als er geen ander materiaal met splijtbare nucliden zich in de verpakking of bij de zending bevindt, wanneer ze onverpakt verzonden worden.

**stoffen met geringe specifieke activiteit (LSA<sup>6</sup>)**, radioactieve stoffen die van nature een beperkte specifieke activiteit bezitten, of die radioactieve stoffen waarvoor grenswaarden voor de geschatte gemiddelde specifieke activiteit van toepassing zijn. Om de geschatte gemiddelde specifieke activiteit te bepalen wordt geen rekening gehouden met het afschermingsmateriaal dat de LSA-stoffen omgeeft.

**Uranium** - natuurlijk, verarmd, verrijkt

<sup>6</sup> Het acroniem "LSA" is afkomstig van de Engelse term "Low Specific Activity".

*natuurlijk uranium*, het *uranium* (dat chemisch geïsoleerd kan zijn) waarin de isotopen zich in dezelfde verhouding bevinden als in de natuurlijke toestand (ongeveer 99,28 massa-% *uranium-238* en 0,72 massa-% *uranium-235*);

*verarmd uranium*, *uranium* dat een geringer massapercentage *uranium-235* bevat dan natuurlijk *uranium*.

*verrijkt uranium*, *uranium* dat een groter massapercentage *uranium-235* bevat dan 0,72 %.

In alle gevallen is een zeer gering massapercentage *uranium-234* aanwezig.

*Voorwerp met besmetting aan het oppervlak (SCO<sup>7</sup>)*, een vast voorwerp dat zelf niet radioactief is, maar waar op zijn oppervlak een radioactieve stof voorkomt ;

## 2.2.7.2 Classificatie

### 2.2.7.2.1 Algemene bepalingen

2.2.7.2.1.1 De radioactieve stoffen moeten bij een van de in tabel 2.2.7.2.1.1 gespecificeerde UN-nummers ingedeeld worden conform de in 2.2.7.2.4 en 2.2.7.2.5 opgenomen bepalingen, rekening houdend met hun materiaaleigenschappen gedefinieerd in 2.2.7.2.3.

**Tabel 2.2.7.2.1.1 : Toewijzing van de UN-nummers**

<b>Uitgezonderde colli</b> (1.7.1.5)	
UN 2908	RADIOACTIEVE STOFFEN, UITGEZONDERD COLLO – LEGE VERPAKKING
UN 2909	RADIOACTIEVE STOFFEN, UITGEZONDERD COLLO – INDUSTRIËLE VOORWERPEN VAN NATUURLIJK URANIUM of VAN VERARMD URANIUM of VAN NATUURLIJK THORIUM
UN 2910	RADIOACTIEVE STOFFEN, UITGEZONDERD COLLO – BEPERKTE HOEVEELHEID STOF
UN 2911	RADIOACTIEVE STOFFEN, UITGEZONDERD COLLO – INSTRUMENTEN of INDUSTRIËLE VOORWERPEN
UN 3507	URANIUMHEXAFLUORIDE, RADIOACTIEVE STOFFEN, UITGEZONDERD COLLO met minder dan 0,1 kg per verpakking, niet-splijtbaar of splijtbaar, uitgezonderd <sup>c</sup>
<b>Radioactieve stoffen met geringe specifieke activiteit</b> (2.2.7.2.3.1)	
UN 2912	RADIOACTIEVE STOFFEN MET GERINGE SPECIFIEKE ACTIVITEIT (LSA-I), niet splijtbaar of splijtbaar, uitgezonderd <sup>b</sup>
UN 3321	RADIOACTIEVE STOFFEN MET GERINGE SPECIFIEKE ACTIVITEIT (LSA-II), niet splijtbaar of splijtbaar, uitgezonderd <sup>b</sup>
UN 3322	RADIOACTIEVE STOFFEN MET GERINGE SPECIFIEKE ACTIVITEIT (LSA-III), niet splijtbaar of splijtbaar, uitgezonderd <sup>b</sup>
UN 3324	RADIOACTIEVE STOFFEN MET GERINGE SPECIFIEKE ACTIVITEIT (LSA-II), SPLIJTBAAR
UN 3325	RADIOACTIEVE STOFFEN MET GERINGE SPECIFIEKE ACTIVITEIT (LSA-III), SPLIJTBAAR
<b>Voorwerpen met besmetting aan het oppervlak</b> (2.2.7.2.3.2)	
UN 2913	RADIOACTIEVE STOFFEN, VOORWERPEN MET BESMETTING AAN HET OPPERVLAK (SCO-I, SCO-II of SCO-III), niet splijtbaar of splijtbaar, uitgezonderd <sup>b</sup>
UN 3326	RADIOACTIEVE STOFFEN, VOORWERPEN MET BESMETTING AAN HET OPPERVLAK (SCO-I of SCO-II), SPLIJTBAAR

<sup>7</sup> Het acroniem "SCO" is afkomstig van de Engelse term "Surface Contaminated Object"

<b>Colli van type A</b> (2.2.7.2.4.4)	
UN 2915	RADIOACTIEVE STOFFEN IN COLLO VAN TYPE A, niet in speciale vorm, niet splijtbaar of splijtbaar, uitgezonderd <sup>b</sup>
UN 3327	RADIOACTIEVE STOFFEN IN COLLO VAN TYPE A, SPLIJTBAAR, niet in speciale vorm
UN 3332	RADIOACTIEVE STOFFEN IN COLLO VAN TYPE A, IN SPECIALE VORM, niet splijtbaar of splijtbaar, uitgezonderd <sup>b</sup>
UN 3333	RADIOACTIEVE STOFFEN IN COLLO VAN TYPE A, IN SPECIALE VORM, SPLIJTBAAR
<b>Colli van type B(U)</b> (2.2.7.2.4.6)	
UN 2916	RADIOACTIEVE STOFFEN IN COLLO VAN TYPE B(U), niet splijtbaar of splijtbaar, uitgezonderd <sup>b</sup>
UN 3328	RADIOACTIEVE STOFFEN IN COLLO VAN TYPE B(U), SPLIJTBAAR
<b>Colli van type B(M)</b> (2.2.7.2.4.6)	
UN 2917	RADIOACTIEVE STOFFEN IN COLLO VAN TYPE B(M), niet splijtbaar of splijtbaar, uitgezonderd <sup>b</sup>
UN 3329	RADIOACTIEVE STOFFEN IN COLLO VAN TYPE B(M), SPLIJTBAAR
<b>Colli van type C</b> (2.2.7.2.4.6)	
UN 3323	RADIOACTIEVE STOFFEN IN COLLO VAN TYPE C, niet splijtbaar of splijtbaar, uitgezonderd <sup>b</sup>
UN 3330	RADIOACTIEVE STOFFEN IN COLLO VAN TYPE C, SPLIJTBAAR
<b>Speciale regeling</b> (2.2.7.2.5)	
UN 2919	RADIOACTIEVE STOFFEN, VERVOERD OP GROND VAN EEN SPECIALE REGELING, niet splijtbaar of splijtbaar, uitgezonderd <sup>b</sup>
UN 3331	RADIOACTIEVE STOFFEN, VERVOERD OP GROND VAN EEN SPECIALE REGELING, SPLIJTBAAR
<b>Uraniumhexafluoride</b> (2.2.7.2.4.5)	
UN 2977	RADIOACTIEVE STOFFEN, URANIUMHEXAFLUORIDE, SPLIJTBAAR
UN 2978	RADIOACTIEVE STOFFEN, URANIUMHEXAFLUORIDE, niet splijtbaar of splijtbaar, uitgezonderd <sup>b</sup>

<sup>a</sup> De officiële vervoersnaam is te vinden in de kolom "officiële vervoersnaam en beschrijving" en is beperkt tot dat deel weergegeven in hoofdletters. In het geval van de UN-nummers. 2909, 2911, 2913 en 3326, waar alternatieve vervoersnamen worden gescheiden door het woord "of" dient alleen de relevante officiële vervoersnaam gebruikt te worden.

<sup>b</sup> De term "splijtbaar, uitgezonderd" heeft alleen betrekking op stoffen die zijn uitgezonderd onder 2.2.7.2.3.5.

<sup>c</sup> Voor UN-nummer 3507, zie ook de bijzondere bepaling 369 van hoofdstuk 3.3

## 2.2.7.2.2 Bepaling van de grenswaarde van de activiteit

### 2.2.7.2.2.1 De volgende basiswaarden voor de verschillende radionucliden zijn aangegeven in Tabel 2.2.7.2.2.1:

- A<sub>1</sub> en A<sub>2</sub> in TBq;
- de **grenswaarde voor de activiteitsconcentratie** voor vrijgestelde stoffen in Bq/g; en
- de grenswaarde voor de activiteit van een vrijgestelde zending in Bq.

Tabel 2.2.7.2.2.1: Basiswaarden voor de radionucliden

Radionuclide (Atoomnummer)	A <sub>1</sub>	A <sub>2</sub>	Grenswaarde voor de activiteitsconcentratie voor vrijgestelde stoffen	Grenswaarde voor de activiteit van vrijgestelde zending
	(TBq)	(TBq)	(Bq/g)	(Bq)
Actinium (89)				
Ac-225 <sup>a)</sup>	$8 \times 10^{-1}$	$6 \times 10^{-3}$	$1 \times 10^1$	$1 \times 10^4$
Ac-227 <sup>a)</sup>	$9 \times 10^{-1}$	$9 \times 10^{-5}$	$1 \times 10^{-1}$	$1 \times 10^3$
Ac-228	$6 \times 10^{-1}$	$5 \times 10^{-1}$	$1 \times 10^1$	$1 \times 10^6$
Zilver (47)				
Ag-105	$2 \times 10^0$	$2 \times 10^0$	$1 \times 10^2$	$1 \times 10^6$
Ag-108m <sup>a)</sup>	$7 \times 10^{-1}$	$7 \times 10^{-1}$	$1 \times 10^1$ <sup>b)</sup>	$1 \times 10^6$ <sup>b)</sup>
Ag-110m <sup>a)</sup>	$4 \times 10^{-1}$	$4 \times 10^{-1}$	$1 \times 10^1$	$1 \times 10^6$
Ag-111	$2 \times 10^0$	$6 \times 10^{-1}$	$1 \times 10^3$	$1 \times 10^6$
Aluminium (13)				
Al-26	$1 \times 10^{-1}$	$1 \times 10^{-1}$	$1 \times 10^1$	$1 \times 10^5$
Americium (95)				
Am-241	$1 \times 10^1$	$1 \times 10^{-3}$	$1 \times 10^0$	$1 \times 10^4$
Am-242m <sup>a)</sup>	$1 \times 10^1$	$1 \times 10^{-3}$	$1 \times 10^0$ <sup>b)</sup>	$1 \times 10^4$ <sup>b)</sup>
Am-243 <sup>a)</sup>	$5 \times 10^0$	$1 \times 10^{-3}$	$1 \times 10^0$ <sup>b)</sup>	$1 \times 10^3$ <sup>b)</sup>
Argon (18)				
Ar-37	$4 \times 10^1$	$4 \times 10^1$	$1 \times 10^6$	$1 \times 10^8$
Ar-39	$4 \times 10^1$	$2 \times 10^1$	$1 \times 10^7$	$1 \times 10^4$
Ar-41	$3 \times 10^{-1}$	$3 \times 10^{-1}$	$1 \times 10^2$	$1 \times 10^9$
Arseen (33)				
As-72	$3 \times 10^{-1}$	$3 \times 10^{-1}$	$1 \times 10^1$	$1 \times 10^5$
As-73	$4 \times 10^1$	$4 \times 10^1$	$1 \times 10^3$	$1 \times 10^7$
As-74	$1 \times 10^0$	$9 \times 10^{-1}$	$1 \times 10^1$	$1 \times 10^6$
As-76	$3 \times 10^{-1}$	$3 \times 10^{-1}$	$1 \times 10^2$	$1 \times 10^5$
As-77	$2 \times 10^1$	$7 \times 10^{-1}$	$1 \times 10^3$	$1 \times 10^6$
Astaat (85)				
At-211 <sup>a)</sup>	$2 \times 10^1$	$5 \times 10^{-1}$	$1 \times 10^3$	$1 \times 10^7$
Goud (79)				
Au-193	$7 \times 10^0$	$2 \times 10^0$	$1 \times 10^2$	$1 \times 10^7$
Au-194	$1 \times 10^0$	$1 \times 10^0$	$1 \times 10^1$	$1 \times 10^6$
Au-195	$1 \times 10^1$	$6 \times 10^0$	$1 \times 10^2$	$1 \times 10^7$
Au-198	$1 \times 10^0$	$6 \times 10^{-1}$	$1 \times 10^2$	$1 \times 10^6$
Au-199	$1 \times 10^1$	$6 \times 10^{-1}$	$1 \times 10^2$	$1 \times 10^6$
Barium (56)				
Ba-131 <sup>a)</sup>	$2 \times 10^0$	$2 \times 10^0$	$1 \times 10^2$	$1 \times 10^6$
Ba-133	$3 \times 10^0$	$3 \times 10^0$	$1 \times 10^2$	$1 \times 10^6$
Ba-133m	$2 \times 10^1$	$6 \times 10^{-1}$	$1 \times 10^2$	$1 \times 10^6$
Ba-135m	$2 \times 10^1$	$6 \times 10^{-1}$	$1 \times 10^2$	$1 \times 10^6$
Ba-140 <sup>a)</sup>	$5 \times 10^{-1}$	$3 \times 10^{-1}$	$1 \times 10^1$ <sup>b)</sup>	$1 \times 10^5$ <sup>b)</sup>
Beryllium (4)				
Be-7	$2 \times 10^1$	$2 \times 10^1$	$1 \times 10^3$	$1 \times 10^7$
Be-10	$4 \times 10^1$	$6 \times 10^{-1}$	$1 \times 10^4$	$1 \times 10^6$
Bismut (83)				
Bi-205	$7 \times 10^{-1}$	$7 \times 10^{-1}$	$1 \times 10^1$	$1 \times 10^6$
Bi-206	$3 \times 10^{-1}$	$3 \times 10^{-1}$	$1 \times 10^1$	$1 \times 10^5$
Bi-207	$7 \times 10^{-1}$	$7 \times 10^{-1}$	$1 \times 10^1$	$1 \times 10^6$
Bi-210	$1 \times 10^0$	$6 \times 10^{-1}$	$1 \times 10^3$	$1 \times 10^6$
Bi-210m <sup>a)</sup>	$6 \times 10^{-1}$	$2 \times 10^{-2}$	$1 \times 10^1$	$1 \times 10^5$
Bi-212 <sup>a)</sup>	$7 \times 10^{-1}$	$6 \times 10^{-1}$	$1 \times 10^1$ <sup>b)</sup>	$1 \times 10^5$ <sup>b)</sup>
Berkelium (97)				

Radionuclide (Atoomnummer)	A <sub>1</sub>	A <sub>2</sub>	Grenswaarde voor de activiteitsconcentratie voor vrijgestelde stoffen	Grenswaarde voor de activiteit van vrijgestelde zending
	(TBq)	(TBq)	(Bq/g)	(Bq)
Bk-247	$8 \times 10^0$	$8 \times 10^{-4}$	$1 \times 10^0$	$1 \times 10^4$
Bk-249 <sup>a)</sup>	$4 \times 10^1$	$3 \times 10^{-1}$	$1 \times 10^3$	$1 \times 10^6$
Broom (35)				
Br-76	$4 \times 10^{-1}$	$4 \times 10^{-1}$	$1 \times 10^1$	$1 \times 10^5$
Br-77	$3 \times 10^0$	$3 \times 10^0$	$1 \times 10^2$	$1 \times 10^6$
Br-82	$4 \times 10^{-1}$	$4 \times 10^{-1}$	$1 \times 10^1$	$1 \times 10^6$
Koolstof (6)				
C-11	$1 \times 10^0$	$6 \times 10^{-1}$	$1 \times 10^1$	$1 \times 10^6$
C-14	$4 \times 10^1$	$3 \times 10^0$	$1 \times 10^4$	$1 \times 10^7$
Calcium (20)				
Ca-41	onbeperkt	onbeperkt	$1 \times 10^5$	$1 \times 10^7$
Ca-45	$4 \times 10^1$	$1 \times 10^0$	$1 \times 10^4$	$1 \times 10^7$
Ca-47 <sup>a)</sup>	$3 \times 10^0$	$3 \times 10^{-1}$	$1 \times 10^1$	$1 \times 10^6$
Cadmium (48)				
Cd-109	$3 \times 10^1$	$2 \times 10^0$	$1 \times 10^4$	$1 \times 10^6$
Cd-113m	$4 \times 10^1$	$5 \times 10^{-1}$	$1 \times 10^3$	$1 \times 10^6$
Cd-115 <sup>a)</sup>	$3 \times 10^0$	$4 \times 10^{-1}$	$1 \times 10^2$	$1 \times 10^6$
Cd-115m	$5 \times 10^{-1}$	$5 \times 10^{-1}$	$1 \times 10^3$	$1 \times 10^6$
Cerium (58)				
Ce-139	$7 \times 10^0$	$2 \times 10^0$	$1 \times 10^2$	$1 \times 10^6$
Ce-141	$2 \times 10^1$	$6 \times 10^{-1}$	$1 \times 10^2$	$1 \times 10^7$
Ce-143	$9 \times 10^{-1}$	$6 \times 10^{-1}$	$1 \times 10^2$	$1 \times 10^6$
Ce-144 <sup>a)</sup>	$2 \times 10^{-1}$	$2 \times 10^{-1}$	$1 \times 10^2$ <sup>b)</sup>	$1 \times 10^5$ <sup>b)</sup>
Californium (98)				
Cf-248	$4 \times 10^1$	$6 \times 10^{-3}$	$1 \times 10^1$	$1 \times 10^4$
Cf-249	$3 \times 10^0$	$8 \times 10^{-4}$	$1 \times 10^0$	$1 \times 10^3$
Cf-250	$2 \times 10^1$	$2 \times 10^{-3}$	$1 \times 10^1$	$1 \times 10^4$
Cf-251	$7 \times 10^0$	$7 \times 10^{-4}$	$1 \times 10^0$	$1 \times 10^3$
Cf-252	$1 \times 10^{-1}$	$3 \times 10^{-3}$	$1 \times 10^1$	$1 \times 10^4$
Cf-253 <sup>a)</sup>	$4 \times 10^1$	$4 \times 10^{-2}$	$1 \times 10^2$	$1 \times 10^5$
Cf-254	$1 \times 10^{-3}$	$1 \times 10^{-3}$	$1 \times 10^0$	$1 \times 10^3$
Chloor (17)				
Cl-36	$1 \times 10^1$	$6 \times 10^{-1}$	$1 \times 10^4$	$1 \times 10^6$
Cl-38	$2 \times 10^{-1}$	$2 \times 10^{-1}$	$1 \times 10^1$	$1 \times 10^5$
Curium (96)				
Cm-240	$4 \times 10^1$	$2 \times 10^{-2}$	$1 \times 10^2$	$1 \times 10^5$
Cm-241	$2 \times 10^0$	$1 \times 10^0$	$1 \times 10^2$	$1 \times 10^6$
Cm-242	$4 \times 10^1$	$1 \times 10^{-2}$	$1 \times 10^2$	$1 \times 10^5$
Cm-243	$9 \times 10^0$	$1 \times 10^{-3}$	$1 \times 10^0$	$1 \times 10^4$
Cm-244	$2 \times 10^1$	$2 \times 10^{-3}$	$1 \times 10^1$	$1 \times 10^4$
Cm-245	$9 \times 10^0$	$9 \times 10^{-4}$	$1 \times 10^0$	$1 \times 10^3$
Cm-246	$9 \times 10^0$	$9 \times 10^{-4}$	$1 \times 10^0$	$1 \times 10^3$
Cm-247 <sup>a)</sup>	$3 \times 10^0$	$1 \times 10^{-3}$	$1 \times 10^0$	$1 \times 10^4$
Cm-248	$2 \times 10^{-2}$	$3 \times 10^{-4}$	$1 \times 10^0$	$1 \times 10^3$
Kobalt (27)				
Co-55	$5 \times 10^{-1}$	$5 \times 10^{-1}$	$1 \times 10^1$	$1 \times 10^6$
Co-56	$3 \times 10^{-1}$	$3 \times 10^{-1}$	$1 \times 10^1$	$1 \times 10^5$
Co-57	$1 \times 10^1$	$1 \times 10^1$	$1 \times 10^2$	$1 \times 10^6$
Co-58	$1 \times 10^0$	$1 \times 10^0$	$1 \times 10^1$	$1 \times 10^6$
Co-58m	$4 \times 10^1$	$4 \times 10^1$	$1 \times 10^4$	$1 \times 10^7$
Co-60	$4 \times 10^{-1}$	$4 \times 10^{-1}$	$1 \times 10^1$	$1 \times 10^5$
Chroom (24)				



Radionuclide (Atoomnummer)	A <sub>1</sub>	A <sub>2</sub>	Grenswaarde voor de activiteitsconcentratie voor vrijgestelde stoffen	Grenswaarde voor de activiteit van vrijgestelde zending
	(TBq)	(TBq)	(Bq/g)	(Bq)
Cr-51	$3 \times 10^1$	$3 \times 10^1$	$1 \times 10^3$	$1 \times 10^7$
Cesium (55)				
Cs-129	$4 \times 10^0$	$4 \times 10^0$	$1 \times 10^2$	$1 \times 10^5$
Cs-131	$3 \times 10^1$	$3 \times 10^1$	$1 \times 10^3$	$1 \times 10^6$
Cs-132	$1 \times 10^0$	$1 \times 10^0$	$1 \times 10^1$	$1 \times 10^5$
Cs-134	$7 \times 10^{-1}$	$7 \times 10^{-1}$	$1 \times 10^1$	$1 \times 10^4$
Cs-134m	$4 \times 10^1$	$6 \times 10^{-1}$	$1 \times 10^3$	$1 \times 10^5$
Cs-135	$4 \times 10^1$	$1 \times 10^0$	$1 \times 10^4$	$1 \times 10^7$
Cs-136	$5 \times 10^{-1}$	$5 \times 10^{-1}$	$1 \times 10^1$	$1 \times 10^5$
Cs-137 <sup>a)</sup>	$2 \times 10^0$	$6 \times 10^{-1}$	$1 \times 10^1$ b)	$1 \times 10^4$ b)
Koper (29)				
Cu-64	$6 \times 10^0$	$1 \times 10^0$	$1 \times 10^2$	$1 \times 10^6$
Cu-67	$1 \times 10^1$	$7 \times 10^{-1}$	$1 \times 10^2$	$1 \times 10^6$
Dysprosium (66)				
Dy-159	$2 \times 10^1$	$2 \times 10^1$	$1 \times 10^3$	$1 \times 10^7$
Dy-165	$9 \times 10^{-1}$	$6 \times 10^{-1}$	$1 \times 10^3$	$1 \times 10^6$
Dy-166 <sup>a)</sup>	$9 \times 10^{-1}$	$3 \times 10^{-1}$	$1 \times 10^3$	$1 \times 10^6$
Erbium (68)				
Er-169	$4 \times 10^1$	$1 \times 10^0$	$1 \times 10^4$	$1 \times 10^7$
Er-171	$8 \times 10^{-1}$	$5 \times 10^{-1}$	$1 \times 10^2$	$1 \times 10^6$
Europium (63)				
Eu-147	$2 \times 10^0$	$2 \times 10^0$	$1 \times 10^2$	$1 \times 10^6$
Eu-148	$5 \times 10^{-1}$	$5 \times 10^{-1}$	$1 \times 10^1$	$1 \times 10^6$
Eu-149	$2 \times 10^1$	$2 \times 10^1$	$1 \times 10^2$	$1 \times 10^7$
Eu-150 (kortlevend)	$2 \times 10^0$	$7 \times 10^{-1}$	$1 \times 10^3$	$1 \times 10^6$
Eu-150 (langlevend)	$7 \times 10^{-1}$	$7 \times 10^{-1}$	$1 \times 10^1$	$1 \times 10^6$
Eu-152	$1 \times 10^0$	$1 \times 10^0$	$1 \times 10^1$	$1 \times 10^6$
Eu-152m	$8 \times 10^{-1}$	$8 \times 10^{-1}$	$1 \times 10^2$	$1 \times 10^6$
Eu-154	$9 \times 10^{-1}$	$6 \times 10^{-1}$	$1 \times 10^1$	$1 \times 10^6$
Eu-155	$2 \times 10^1$	$3 \times 10^0$	$1 \times 10^2$	$1 \times 10^7$
Eu-156	$7 \times 10^{-1}$	$7 \times 10^{-1}$	$1 \times 10^1$	$1 \times 10^6$
Fluor (9)				
F-18	$1 \times 10^0$	$6 \times 10^{-1}$	$1 \times 10^1$	$1 \times 10^6$
IJzer (26)				
Fe-52 <sup>a)</sup>	$3 \times 10^{-1}$	$3 \times 10^{-1}$	$1 \times 10^1$	$1 \times 10^6$
Fe-55	$4 \times 10^1$	$4 \times 10^1$	$1 \times 10^4$	$1 \times 10^6$
Fe-59	$9 \times 10^{-1}$	$9 \times 10^{-1}$	$1 \times 10^1$	$1 \times 10^6$
Fe-60 <sup>a)</sup>	$4 \times 10^1$	$2 \times 10^{-1}$	$1 \times 10^2$	$1 \times 10^5$
Gallium (31)				
Ga-67	$7 \times 10^0$	$3 \times 10^0$	$1 \times 10^2$	$1 \times 10^6$
Ga-68	$5 \times 10^{-1}$	$5 \times 10^{-1}$	$1 \times 10^1$	$1 \times 10^5$
Ga-72	$4 \times 10^{-1}$	$4 \times 10^{-1}$	$1 \times 10^1$	$1 \times 10^5$
Gadolinium (64)				
Gd-146 <sup>a)</sup>	$5 \times 10^{-1}$	$5 \times 10^{-1}$	$1 \times 10^1$	$1 \times 10^6$
Gd-148	$2 \times 10^1$	$2 \times 10^{-3}$	$1 \times 10^1$	$1 \times 10^4$
Gd-153	$1 \times 10^1$	$9 \times 10^0$	$1 \times 10^2$	$1 \times 10^7$
Gd-159	$3 \times 10^0$	$6 \times 10^{-1}$	$1 \times 10^3$	$1 \times 10^6$
Germanium (32)				
Ge-68 <sup>a)</sup>	$5 \times 10^{-1}$	$5 \times 10^{-1}$	$1 \times 10^1$	$1 \times 10^5$
Ge-69	$1 \times 10^0$	$1 \times 10^0$	$1 \times 10^1$	$1 \times 10^6$
Ge-71	$4 \times 10^1$	$4 \times 10^1$	$1 \times 10^4$	$1 \times 10^8$
Ge-77	$3 \times 10^{-1}$	$3 \times 10^{-1}$	$1 \times 10^1$	$1 \times 10^5$

Radionuclide (Atoomnummer)	A <sub>1</sub>	A <sub>2</sub>	Grenswaarde voor de activiteitsconcentratie voor vrijgestelde stoffen	Grenswaarde voor de activiteit van vrijgestelde zending
	(TBq)	(TBq)	(Bq/g)	(Bq)
<b>Hafnium (72)</b>				
Hf-172 <sup>a)</sup>	$6 \times 10^{-1}$	$6 \times 10^{-1}$	$1 \times 10^1$	$1 \times 10^6$
Hf-175	$3 \times 10^0$	$3 \times 10^0$	$1 \times 10^2$	$1 \times 10^6$
Hf-181	$2 \times 10^0$	$5 \times 10^{-1}$	$1 \times 10^1$	$1 \times 10^6$
Hf-182	onbeperkt	onbeperkt	$1 \times 10^2$	$1 \times 10^6$
<b>Kwik (80)</b>				
Hg-194 <sup>a)</sup>	$1 \times 10^0$	$1 \times 10^0$	$1 \times 10^1$	$1 \times 10^6$
Hg-195m <sup>a)</sup>	$3 \times 10^0$	$7 \times 10^{-1}$	$1 \times 10^2$	$1 \times 10^6$
Hg-197	$2 \times 10^1$	$1 \times 10^1$	$1 \times 10^2$	$1 \times 10^7$
Hg-197m	$1 \times 10^1$	$4 \times 10^{-1}$	$1 \times 10^2$	$1 \times 10^6$
Hg-203	$5 \times 10^0$	$1 \times 10^0$	$1 \times 10^2$	$1 \times 10^5$
<b>Holmium (67)</b>				
Ho-166	$4 \times 10^{-1}$	$4 \times 10^{-1}$	$1 \times 10^3$	$1 \times 10^5$
Ho-166m	$6 \times 10^{-1}$	$5 \times 10^{-1}$	$1 \times 10^1$	$1 \times 10^6$
<b>Jood (53)</b>				
I-123	$6 \times 10^0$	$3 \times 10^0$	$1 \times 10^2$	$1 \times 10^7$
I-124	$1 \times 10^0$	$1 \times 10^0$	$1 \times 10^1$	$1 \times 10^6$
I-125	$2 \times 10^1$	$3 \times 10^0$	$1 \times 10^3$	$1 \times 10^6$
I-126	$2 \times 10^0$	$1 \times 10^0$	$1 \times 10^2$	$1 \times 10^6$
I-129	onbeperkt	onbeperkt	$1 \times 10^2$	$1 \times 10^5$
I-131	$3 \times 10^0$	$7 \times 10^{-1}$	$1 \times 10^2$	$1 \times 10^6$
I-132	$4 \times 10^{-1}$	$4 \times 10^{-1}$	$1 \times 10^1$	$1 \times 10^5$
I-133	$7 \times 10^{-1}$	$6 \times 10^{-1}$	$1 \times 10^1$	$1 \times 10^6$
I-134	$3 \times 10^{-1}$	$3 \times 10^{-1}$	$1 \times 10^1$	$1 \times 10^5$
I-135 <sup>a)</sup>	$6 \times 10^{-1}$	$6 \times 10^{-1}$	$1 \times 10^1$	$1 \times 10^6$
<b>Indium (49)</b>				
In-111	$3 \times 10^0$	$3 \times 10^0$	$1 \times 10^2$	$1 \times 10^6$
In-113m	$4 \times 10^0$	$2 \times 10^0$	$1 \times 10^2$	$1 \times 10^6$
In-114m <sup>a)</sup>	$1 \times 10^1$	$5 \times 10^{-1}$	$1 \times 10^2$	$1 \times 10^6$
In-115	$7 \times 10^0$	$1 \times 10^0$	$1 \times 10^2$	$1 \times 10^6$
<b>Iridium (77)</b>				
Ir-189 <sup>a)</sup>	$1 \times 10^1$	$1 \times 10^1$	$1 \times 10^2$	$1 \times 10^7$
Ir-190	$7 \times 10^{-1}$	$7 \times 10^{-1}$	$1 \times 10^1$	$1 \times 10^6$
Ir-192	$1 \times 10^0$ <sup>c)</sup>	$6 \times 10^{-1}$	$1 \times 10^1$	$1 \times 10^4$
Ir-193m	$4 \times 10^1$	$4 \times 10^0$	$1 \times 10^4$	$1 \times 10^7$
Ir-194	$3 \times 10^{-1}$	$3 \times 10^{-1}$	$1 \times 10^2$	$1 \times 10^5$
<b>Kalium (19)</b>				
K-40	$9 \times 10^{-1}$	$9 \times 10^{-1}$	$1 \times 10^2$	$1 \times 10^6$
K-42	$2 \times 10^{-1}$	$2 \times 10^{-1}$	$1 \times 10^2$	$1 \times 10^6$
K-43	$7 \times 10^{-1}$	$6 \times 10^{-1}$	$1 \times 10^1$	$1 \times 10^6$
<b>Krypton (36)</b>				
Kr-79	$4 \times 10^0$	$2 \times 10^0$	$1 \times 10^3$	$1 \times 10^5$
Kr-81	$4 \times 10^1$	$4 \times 10^1$	$1 \times 10^4$	$1 \times 10^7$
Kr-85	$1 \times 10^1$	$1 \times 10^1$	$1 \times 10^5$	$1 \times 10^4$
Kr-85m	$8 \times 10^0$	$3 \times 10^0$	$1 \times 10^3$	$1 \times 10^{10}$
Kr-87	$2 \times 10^{-1}$	$2 \times 10^{-1}$	$1 \times 10^2$	$1 \times 10^9$
<b>Lanthaan (57)</b>				
La-137	$3 \times 10^1$	$6 \times 10^0$	$1 \times 10^3$	$1 \times 10^7$
La-140	$4 \times 10^{-1}$	$4 \times 10^{-1}$	$1 \times 10^1$	$1 \times 10^5$
<b>Lutetium (71)</b>				
Lu-172	$6 \times 10^{-1}$	$6 \times 10^{-1}$	$1 \times 10^1$	$1 \times 10^6$
Lu-173	$8 \times 10^0$	$8 \times 10^0$	$1 \times 10^2$	$1 \times 10^7$

Radionuclide (Atoomnummer)	A <sub>1</sub>	A <sub>2</sub>	Grenswaarde voor de activiteitsconcentratie voor vrijgestelde stoffen	Grenswaarde voor de activiteit van vrijgestelde zending
	(TBq)	(TBq)	(Bq/g)	(Bq)
Lu-174	$9 \times 10^0$	$9 \times 10^0$	$1 \times 10^2$	$1 \times 10^7$
Lu-174m	$2 \times 10^1$	$1 \times 10^1$	$1 \times 10^2$	$1 \times 10^7$
Lu-177	$3 \times 10^1$	$7 \times 10^{-1}$	$1 \times 10^3$	$1 \times 10^7$
Magnesium (12)				
Mg-28 <sup>a)</sup>	$3 \times 10^{-1}$	$3 \times 10^{-1}$	$1 \times 10^1$	$1 \times 10^5$
Mangaan (25)				
Mn-52	$3 \times 10^{-1}$	$3 \times 10^{-1}$	$1 \times 10^1$	$1 \times 10^5$
Mn-53	onbeperkt	onbeperkt	$1 \times 10^4$	$1 \times 10^9$
Mn-54	$1 \times 10^0$	$1 \times 10^0$	$1 \times 10^1$	$1 \times 10^6$
Mn-56	$3 \times 10^{-1}$	$3 \times 10^{-1}$	$1 \times 10^1$	$1 \times 10^5$
Molybdeen (42)				
Mo-93	$4 \times 10^1$	$2 \times 10^1$	$1 \times 10^3$	$1 \times 10^8$
Mo-99 <sup>a)</sup>	$1 \times 10^0$	$6 \times 10^{-1}$	$1 \times 10^2$	$1 \times 10^6$
Stikstof (7)				
N-13	$9 \times 10^{-1}$	$6 \times 10^{-1}$	$1 \times 10^2$	$1 \times 10^9$
Natrium (11)				
Na-22	$5 \times 10^{-1}$	$5 \times 10^{-1}$	$1 \times 10^1$	$1 \times 10^6$
Na-24	$2 \times 10^{-1}$	$2 \times 10^{-1}$	$1 \times 10^1$	$1 \times 10^5$
Niobium (41)				
Nb-93m	$4 \times 10^1$	$3 \times 10^1$	$1 \times 10^4$	$1 \times 10^7$
Nb-94	$7 \times 10^{-1}$	$7 \times 10^{-1}$	$1 \times 10^1$	$1 \times 10^6$
Nb-95	$1 \times 10^0$	$1 \times 10^0$	$1 \times 10^1$	$1 \times 10^6$
Nb-97	$9 \times 10^{-1}$	$6 \times 10^{-1}$	$1 \times 10^1$	$1 \times 10^6$
Neodymium (93)				
Nd-147	$6 \times 10^0$	$6 \times 10^{-1}$	$1 \times 10^2$	$1 \times 10^6$
Nd-149	$6 \times 10^{-1}$	$5 \times 10^{-1}$	$1 \times 10^2$	$1 \times 10^6$
Nikkel (28)				
Ni-57	$6 \times 10^{-1}$	$6 \times 10^{-1}$	$1 \times 10^1$	$1 \times 10^6$
Ni-59	onbeperkt	onbeperkt	$1 \times 10^4$	$1 \times 10^8$
Ni-63	$4 \times 10^1$	$3 \times 10^1$	$1 \times 10^5$	$1 \times 10^8$
Ni-65	$4 \times 10^{-1}$	$4 \times 10^{-1}$	$1 \times 10^1$	$1 \times 10^6$
Neptunium (93)				
Np-235	$4 \times 10^1$	$4 \times 10^1$	$1 \times 10^3$	$1 \times 10^7$
Np-236 (kortlevend)	$2 \times 10^1$	$2 \times 10^0$	$1 \times 10^3$	$1 \times 10^7$
Np-236 (langlevend)	$9 \times 10^0$	$2 \times 10^{-2}$	$1 \times 10^2$	$1 \times 10^5$
Np-237	$2 \times 10^1$	$2 \times 10^{-3}$	$1 \times 10^0$ <sup>b)</sup>	$1 \times 10^3$ <sup>b)</sup>
Np-239	$7 \times 10^0$	$4 \times 10^{-1}$	$1 \times 10^2$	$1 \times 10^7$
Osmium (76)				
Os-185	$1 \times 10^0$	$1 \times 10^0$	$1 \times 10^1$	$1 \times 10^6$
Os-191	$1 \times 10^1$	$2 \times 10^0$	$1 \times 10^2$	$1 \times 10^7$
Os-191m	$4 \times 10^1$	$3 \times 10^1$	$1 \times 10^3$	$1 \times 10^7$
Os-193	$2 \times 10^0$	$6 \times 10^{-1}$	$1 \times 10^2$	$1 \times 10^6$
Os-194 <sup>a)</sup>	$3 \times 10^{-1}$	$3 \times 10^{-1}$	$1 \times 10^2$	$1 \times 10^5$
Fosfor (15)				
P-32	$5 \times 10^{-1}$	$5 \times 10^{-1}$	$1 \times 10^3$	$1 \times 10^5$
P-33	$4 \times 10^1$	$1 \times 10^0$	$1 \times 10^5$	$1 \times 10^8$
Protactinium (91)				
Pa-230 <sup>a)</sup>	$2 \times 10^0$	$7 \times 10^{-2}$	$1 \times 10^1$	$1 \times 10^6$
Pa-231	$4 \times 10^0$	$4 \times 10^{-4}$	$1 \times 10^0$	$1 \times 10^3$
Pa-233	$5 \times 10^0$	$7 \times 10^{-1}$	$1 \times 10^2$	$1 \times 10^7$
Lood (82)				
Pb-201	$1 \times 10^0$	$1 \times 10^0$	$1 \times 10^1$	$1 \times 10^6$

Radionuclide (Atoomnummer)	A <sub>1</sub>	A <sub>2</sub>	Grenswaarde voor de activiteitsconcentratie voor vrijgestelde stoffen	Grenswaarde voor de activiteit van vrijgestelde zending
	(TBq)	(TBq)	(Bq/g)	(Bq)
Pb-202	$4 \times 10^1$	$2 \times 10^1$	$1 \times 10^3$	$1 \times 10^6$
Pb-203	$4 \times 10^0$	$3 \times 10^0$	$1 \times 10^2$	$1 \times 10^6$
Pb-205	onbeperkt	onbeperkt	$1 \times 10^4$	$1 \times 10^7$
Pb-210 <sup>a)</sup>	$1 \times 10^0$	$5 \times 10^{-2}$	$1 \times 10^1$ b)	$1 \times 10^4$ b)
Pb-212 <sup>a)</sup>	$7 \times 10^{-1}$	$2 \times 10^{-1}$	$1 \times 10^1$ b)	$1 \times 10^5$ b)
Palladium (46)				
Pd-103 <sup>a)</sup>	$4 \times 10^1$	$4 \times 10^1$	$1 \times 10^3$	$1 \times 10^8$
Pd-107	onbeperkt	onbeperkt	$1 \times 10^5$	$1 \times 10^8$
Pd-109	$2 \times 10^0$	$5 \times 10^{-1}$	$1 \times 10^3$	$1 \times 10^6$
Promethium (61)				
Pm-143	$3 \times 10^0$	$3 \times 10^0$	$1 \times 10^2$	$1 \times 10^6$
Pm-144	$7 \times 10^{-1}$	$7 \times 10^{-1}$	$1 \times 10^1$	$1 \times 10^6$
Pm-145	$3 \times 10^1$	$1 \times 10^1$	$1 \times 10^3$	$1 \times 10^7$
Pm-147	$4 \times 10^1$	$2 \times 10^0$	$1 \times 10^4$	$1 \times 10^7$
Pm-148m <sup>a)</sup>	$8 \times 10^{-1}$	$7 \times 10^{-1}$	$1 \times 10^1$	$1 \times 10^6$
Pm-149	$2 \times 10^0$	$6 \times 10^{-1}$	$1 \times 10^3$	$1 \times 10^6$
Pm-151	$2 \times 10^0$	$6 \times 10^{-1}$	$1 \times 10^2$	$1 \times 10^6$
Polonium (84)				
Po-210	$4 \times 10^1$	$2 \times 10^{-2}$	$1 \times 10^1$	$1 \times 10^4$
Praseodymium (59)				
Pr-142	$4 \times 10^{-1}$	$4 \times 10^{-1}$	$1 \times 10^2$	$1 \times 10^5$
Pr-143	$3 \times 10^0$	$6 \times 10^{-1}$	$1 \times 10^4$	$1 \times 10^6$
Platina (78)				
Pt-188 <sup>a)</sup>	$1 \times 10^0$	$8 \times 10^{-1}$	$1 \times 10^1$	$1 \times 10^6$
Pt-191	$4 \times 10^0$	$3 \times 10^0$	$1 \times 10^2$	$1 \times 10^6$
Pt-193	$4 \times 10^1$	$4 \times 10^1$	$1 \times 10^4$	$1 \times 10^7$
Pt-193m	$4 \times 10^1$	$5 \times 10^{-1}$	$1 \times 10^3$	$1 \times 10^7$
Pt-195m	$1 \times 10^1$	$5 \times 10^{-1}$	$1 \times 10^2$	$1 \times 10^6$
Pt-197	$2 \times 10^1$	$6 \times 10^{-1}$	$1 \times 10^3$	$1 \times 10^6$
Pt-197m	$1 \times 10^1$	$6 \times 10^{-1}$	$1 \times 10^2$	$1 \times 10^6$
Plutonium (94)				
Pu-236	$3 \times 10^1$	$3 \times 10^{-3}$	$1 \times 10^1$	$1 \times 10^4$
Pu-237	$2 \times 10^1$	$2 \times 10^1$	$1 \times 10^3$	$1 \times 10^7$
Pu-238	$1 \times 10^1$	$1 \times 10^{-3}$	$1 \times 10^0$	$1 \times 10^4$
Pu-239	$1 \times 10^1$	$1 \times 10^{-3}$	$1 \times 10^0$	$1 \times 10^4$
Pu-240	$1 \times 10^1$	$1 \times 10^{-3}$	$1 \times 10^0$	$1 \times 10^3$
Pu-241 <sup>a)</sup>	$4 \times 10^1$	$6 \times 10^{-2}$	$1 \times 10^2$	$1 \times 10^5$
Pu-242	$1 \times 10^1$	$1 \times 10^{-3}$	$1 \times 10^0$	$1 \times 10^4$
Pu-244 <sup>a)</sup>	$4 \times 10^{-1}$	$1 \times 10^{-3}$	$1 \times 10^0$	$1 \times 10^4$
Radium (88)				
Ra-223 <sup>a)</sup>	$4 \times 10^{-1}$	$7 \times 10^{-3}$	$1 \times 10^2$ b)	$1 \times 10^5$ b)
Ra-224 <sup>a)</sup>	$4 \times 10^{-1}$	$2 \times 10^{-2}$	$1 \times 10^1$ b)	$1 \times 10^5$ b)
Ra-225 <sup>a)</sup>	$2 \times 10^{-1}$	$4 \times 10^{-3}$	$1 \times 10^2$	$1 \times 10^5$
Ra-226 <sup>a)</sup>	$2 \times 10^{-1}$	$3 \times 10^{-3}$	$1 \times 10^1$ b)	$1 \times 10^4$ b)
Ra-228 <sup>a)</sup>	$6 \times 10^{-1}$	$2 \times 10^{-2}$	$1 \times 10^1$ b)	$1 \times 10^5$ b)
Rubidium (37)				
Rb-81	$2 \times 10^0$	$8 \times 10^{-1}$	$1 \times 10^1$	$1 \times 10^6$
Rb-83 <sup>a)</sup>	$2 \times 10^0$	$2 \times 10^0$	$1 \times 10^2$	$1 \times 10^6$
Rb-84	$1 \times 10^0$	$1 \times 10^0$	$1 \times 10^1$	$1 \times 10^6$
Rb-86	$5 \times 10^{-1}$	$5 \times 10^{-1}$	$1 \times 10^2$	$1 \times 10^5$
Rb-87	onbeperkt	onbeperkt	$1 \times 10^4$	$1 \times 10^7$
Rb (natuurlijk)	onbeperkt	onbeperkt	$1 \times 10^4$	$1 \times 10^7$

Radionuclide (Atoomnummer)	A <sub>1</sub>	A <sub>2</sub>	Grenswaarde voor de activiteitsconcentratie voor vrijgestelde stoffen	Grenswaarde voor de activiteit van vrijgestelde zending
	(TBq)	(TBq)	(Bq/g)	(Bq)
<b>Renium (75)</b>				
Re-184	1 × 10 <sup>0</sup>	1 × 10 <sup>0</sup>	1 × 10 <sup>1</sup>	1 × 10 <sup>6</sup>
Re-184m	3 × 10 <sup>0</sup>	1 × 10 <sup>0</sup>	1 × 10 <sup>2</sup>	1 × 10 <sup>6</sup>
Re-186	2 × 10 <sup>0</sup>	6 × 10 <sup>-1</sup>	1 × 10 <sup>3</sup>	1 × 10 <sup>6</sup>
Re-187	onbeperkt	onbeperkt	1 × 10 <sup>6</sup>	1 × 10 <sup>9</sup>
Re-188	4 × 10 <sup>-1</sup>	4 × 10 <sup>-1</sup>	1 × 10 <sup>2</sup>	1 × 10 <sup>5</sup>
Re-189 <sup>a)</sup>	3 × 10 <sup>0</sup>	6 × 10 <sup>-1</sup>	1 × 10 <sup>2</sup>	1 × 10 <sup>6</sup>
Re (natuurlijk)	onbeperkt	onbeperkt	1 × 10 <sup>6</sup>	1 × 10 <sup>9</sup>
<b>Rodium (45)</b>				
Rh-99	2 × 10 <sup>0</sup>	2 × 10 <sup>0</sup>	1 × 10 <sup>1</sup>	1 × 10 <sup>6</sup>
Rh-101	4 × 10 <sup>0</sup>	3 × 10 <sup>0</sup>	1 × 10 <sup>2</sup>	1 × 10 <sup>7</sup>
Rh-102	5 × 10 <sup>-1</sup>	5 × 10 <sup>-1</sup>	1 × 10 <sup>1</sup>	1 × 10 <sup>6</sup>
Rh-102m	2 × 10 <sup>0</sup>	2 × 10 <sup>0</sup>	1 × 10 <sup>2</sup>	1 × 10 <sup>6</sup>
Rh-103m	4 × 10 <sup>1</sup>	4 × 10 <sup>1</sup>	1 × 10 <sup>4</sup>	1 × 10 <sup>8</sup>
Rh-105	1 × 10 <sup>1</sup>	8 × 10 <sup>-1</sup>	1 × 10 <sup>2</sup>	1 × 10 <sup>7</sup>
<b>Radon (86)</b>				
Rn-222 <sup>a)</sup>	3 × 10 <sup>-1</sup>	4 × 10 <sup>-3</sup>	1 × 10 <sup>1</sup> <sup>b)</sup>	1 × 10 <sup>8</sup> <sup>b)</sup>
<b>Ruthenium (44)</b>				
Ru-97	5 × 10 <sup>0</sup>	5 × 10 <sup>0</sup>	1 × 10 <sup>2</sup>	1 × 10 <sup>7</sup>
Ru-103 <sup>a)</sup>	2 × 10 <sup>0</sup>	2 × 10 <sup>0</sup>	1 × 10 <sup>2</sup>	1 × 10 <sup>6</sup>
Ru-105	1 × 10 <sup>0</sup>	6 × 10 <sup>-1</sup>	1 × 10 <sup>1</sup>	1 × 10 <sup>6</sup>
Ru-106 <sup>a)</sup>	2 × 10 <sup>-1</sup>	2 × 10 <sup>-1</sup>	1 × 10 <sup>2</sup> <sup>b)</sup>	1 × 10 <sup>5</sup> <sup>b)</sup>
<b>Zwavel (16)</b>				
S-35	4 × 10 <sup>1</sup>	3 × 10 <sup>0</sup>	1 × 10 <sup>5</sup>	1 × 10 <sup>8</sup>
<b>Antimoon (51)</b>				
Sb-122	4 × 10 <sup>-1</sup>	4 × 10 <sup>-1</sup>	1 × 10 <sup>2</sup>	1 × 10 <sup>4</sup>
Sb-124	6 × 10 <sup>-1</sup>	6 × 10 <sup>-1</sup>	1 × 10 <sup>1</sup>	1 × 10 <sup>6</sup>
Sb-125	2 × 10 <sup>0</sup>	1 × 10 <sup>0</sup>	1 × 10 <sup>2</sup>	1 × 10 <sup>6</sup>
Sb-126	4 × 10 <sup>-1</sup>	4 × 10 <sup>-1</sup>	1 × 10 <sup>1</sup>	1 × 10 <sup>5</sup>
<b>Scandium (21)</b>				
Sc-44	5 × 10 <sup>-1</sup>	5 × 10 <sup>-1</sup>	1 × 10 <sup>1</sup>	1 × 10 <sup>5</sup>
Sc-46	5 × 10 <sup>-1</sup>	5 × 10 <sup>-1</sup>	1 × 10 <sup>1</sup>	1 × 10 <sup>6</sup>
Sc-47	1 × 10 <sup>1</sup>	7 × 10 <sup>-1</sup>	1 × 10 <sup>2</sup>	1 × 10 <sup>6</sup>
Sc-48	3 × 10 <sup>-1</sup>	3 × 10 <sup>-1</sup>	1 × 10 <sup>1</sup>	1 × 10 <sup>5</sup>
<b>Seleen (34)</b>				
Se-75	3 × 10 <sup>0</sup>	3 × 10 <sup>0</sup>	1 × 10 <sup>2</sup>	1 × 10 <sup>6</sup>
Se-79	4 × 10 <sup>1</sup>	2 × 10 <sup>0</sup>	1 × 10 <sup>4</sup>	1 × 10 <sup>7</sup>
<b>Silicium (14)</b>				
Si-31	6 × 10 <sup>-1</sup>	6 × 10 <sup>-1</sup>	1 × 10 <sup>3</sup>	1 × 10 <sup>6</sup>
Si-32	4 × 10 <sup>1</sup>	5 × 10 <sup>-1</sup>	1 × 10 <sup>3</sup>	1 × 10 <sup>6</sup>
<b>Samarium (62)</b>				
Sm-145	1 × 10 <sup>1</sup>	1 × 10 <sup>1</sup>	1 × 10 <sup>2</sup>	1 × 10 <sup>7</sup>
Sm-147	onbeperkt	onbeperkt	1 × 10 <sup>1</sup>	1 × 10 <sup>4</sup>
Sm-151	4 × 10 <sup>1</sup>	1 × 10 <sup>1</sup>	1 × 10 <sup>4</sup>	1 × 10 <sup>8</sup>
Sm-153	9 × 10 <sup>0</sup>	6 × 10 <sup>-1</sup>	1 × 10 <sup>2</sup>	1 × 10 <sup>6</sup>
<b>Tin (50)</b>				
Sn-113 <sup>a)</sup>	4 × 10 <sup>0</sup>	2 × 10 <sup>0</sup>	1 × 10 <sup>3</sup>	1 × 10 <sup>7</sup>
Sn-117m	7 × 10 <sup>0</sup>	4 × 10 <sup>-1</sup>	1 × 10 <sup>2</sup>	1 × 10 <sup>6</sup>
Sn-119m	4 × 10 <sup>1</sup>	3 × 10 <sup>1</sup>	1 × 10 <sup>3</sup>	1 × 10 <sup>7</sup>
Sn-121m <sup>a)</sup>	4 × 10 <sup>1</sup>	9 × 10 <sup>-1</sup>	1 × 10 <sup>3</sup>	1 × 10 <sup>7</sup>
Sn-123	8 × 10 <sup>-1</sup>	6 × 10 <sup>-1</sup>	1 × 10 <sup>3</sup>	1 × 10 <sup>6</sup>
Sn-125	4 × 10 <sup>-1</sup>	4 × 10 <sup>-1</sup>	1 × 10 <sup>2</sup>	1 × 10 <sup>5</sup>

Radionuclide (Atoomnummer)	A <sub>1</sub>	A <sub>2</sub>	Grenswaarde voor de activiteitsconcentratie voor vrijgestelde stoffen	Grenswaarde voor de activiteit van vrijgestelde zending
	(TBq)	(TBq)	(Bq/g)	(Bq)
Sn-126 <sup>a)</sup>	6 × 10 <sup>-1</sup>	4 × 10 <sup>-1</sup>	1 × 10 <sup>1</sup>	1 × 10 <sup>5</sup>
Strontium (38)				
Sr-82 <sup>a)</sup>	2 × 10 <sup>-1</sup>	2 × 10 <sup>-1</sup>	1 × 10 <sup>1</sup>	1 × 10 <sup>5</sup>
Sr-83	1 × 10 <sup>0</sup>	1 × 10 <sup>0</sup>	1 × 10 <sup>1</sup>	1 × 10 <sup>6</sup>
Sr-85	2 × 10 <sup>0</sup>	2 × 10 <sup>0</sup>	1 × 10 <sup>2</sup>	1 × 10 <sup>6</sup>
Sr-85m	5 × 10 <sup>0</sup>	5 × 10 <sup>0</sup>	1 × 10 <sup>2</sup>	1 × 10 <sup>7</sup>
Sr-87m	3 × 10 <sup>0</sup>	3 × 10 <sup>0</sup>	1 × 10 <sup>2</sup>	1 × 10 <sup>6</sup>
Sr-89	6 × 10 <sup>-1</sup>	6 × 10 <sup>-1</sup>	1 × 10 <sup>3</sup>	1 × 10 <sup>6</sup>
Sr-90 <sup>a)</sup>	3 × 10 <sup>-1</sup>	3 × 10 <sup>-1</sup>	1 × 10 <sup>2</sup> <sup>b)</sup>	1 × 10 <sup>4</sup> <sup>b)</sup>
Sr-91 <sup>a)</sup>	3 × 10 <sup>-1</sup>	3 × 10 <sup>-1</sup>	1 × 10 <sup>1</sup>	1 × 10 <sup>5</sup>
Sr-92 <sup>a)</sup>	1 × 10 <sup>0</sup>	3 × 10 <sup>-1</sup>	1 × 10 <sup>1</sup>	1 × 10 <sup>6</sup>
Tritium (1)				
T (H-3)	4 × 10 <sup>1</sup>	4 × 10 <sup>1</sup>	1 × 10 <sup>6</sup>	1 × 10 <sup>9</sup>
Tantaal (73)				
Ta-178 (langlevend)	1 × 10 <sup>0</sup>	8 × 10 <sup>-1</sup>	1 × 10 <sup>1</sup>	1 × 10 <sup>6</sup>
Ta-179	3 × 10 <sup>1</sup>	3 × 10 <sup>1</sup>	1 × 10 <sup>3</sup>	1 × 10 <sup>7</sup>
Ta-182	9 × 10 <sup>-1</sup>	5 × 10 <sup>-1</sup>	1 × 10 <sup>1</sup>	1 × 10 <sup>4</sup>
Terbium (65)				
Tb-149	8 × 10 <sup>-1</sup>	8 × 10 <sup>-1</sup>	1 × 10 <sup>1</sup>	1 × 10 <sup>6</sup>
Tb-157	4 × 10 <sup>1</sup>	4 × 10 <sup>1</sup>	1 × 10 <sup>4</sup>	1 × 10 <sup>7</sup>
Tb-158	1 × 10 <sup>0</sup>	1 × 10 <sup>0</sup>	1 × 10 <sup>1</sup>	1 × 10 <sup>6</sup>
Tb-160	1 × 10 <sup>0</sup>	6 × 10 <sup>-1</sup>	1 × 10 <sup>1</sup>	1 × 10 <sup>6</sup>
Tb-161	3 × 10 <sup>1</sup>	7 × 10 <sup>-1</sup>	1 × 10 <sup>3</sup>	1 × 10 <sup>6</sup>
Technetium (43)				
Tc-95m <sup>a)</sup>	2 × 10 <sup>0</sup>	2 × 10 <sup>0</sup>	1 × 10 <sup>1</sup>	1 × 10 <sup>6</sup>
Tc-96	4 × 10 <sup>-1</sup>	4 × 10 <sup>-1</sup>	1 × 10 <sup>1</sup>	1 × 10 <sup>6</sup>
Tc-96m <sup>a)</sup>	4 × 10 <sup>-1</sup>	4 × 10 <sup>-1</sup>	1 × 10 <sup>3</sup>	1 × 10 <sup>7</sup>
Tc-97	onbeperkt	onbeperkt	1 × 10 <sup>3</sup>	1 × 10 <sup>8</sup>
Tc-97m	4 × 10 <sup>1</sup>	1 × 10 <sup>0</sup>	1 × 10 <sup>3</sup>	1 × 10 <sup>7</sup>
Tc-98	8 × 10 <sup>-1</sup>	7 × 10 <sup>-1</sup>	1 × 10 <sup>1</sup>	1 × 10 <sup>6</sup>
Tc-99	4 × 10 <sup>1</sup>	9 × 10 <sup>-1</sup>	1 × 10 <sup>4</sup>	1 × 10 <sup>7</sup>
Tc-99m	1 × 10 <sup>1</sup>	4 × 10 <sup>0</sup>	1 × 10 <sup>2</sup>	1 × 10 <sup>7</sup>
Telluur (52)				
Te-121	2 × 10 <sup>0</sup>	2 × 10 <sup>0</sup>	1 × 10 <sup>1</sup>	1 × 10 <sup>6</sup>
Te-121m	5 × 10 <sup>0</sup>	3 × 10 <sup>0</sup>	1 × 10 <sup>2</sup>	1 × 10 <sup>6</sup>
Te-123m	8 × 10 <sup>0</sup>	1 × 10 <sup>0</sup>	1 × 10 <sup>2</sup>	1 × 10 <sup>7</sup>
Te-125m	2 × 10 <sup>1</sup>	9 × 10 <sup>-1</sup>	1 × 10 <sup>3</sup>	1 × 10 <sup>7</sup>
Te-127	2 × 10 <sup>1</sup>	7 × 10 <sup>-1</sup>	1 × 10 <sup>3</sup>	1 × 10 <sup>6</sup>
Te-127m <sup>a)</sup>	2 × 10 <sup>1</sup>	5 × 10 <sup>-1</sup>	1 × 10 <sup>3</sup>	1 × 10 <sup>7</sup>
Te-129m	7 × 10 <sup>-1</sup>	6 × 10 <sup>-1</sup>	1 × 10 <sup>2</sup>	1 × 10 <sup>6</sup>
Te-129m <sup>a)</sup>	8 × 10 <sup>-1</sup>	4 × 10 <sup>-1</sup>	1 × 10 <sup>3</sup>	1 × 10 <sup>6</sup>
Te-131m <sup>a)</sup>	7 × 10 <sup>-1</sup>	5 × 10 <sup>-1</sup>	1 × 10 <sup>1</sup>	1 × 10 <sup>6</sup>
Te-132 <sup>a)</sup>	5 × 10 <sup>-1</sup>	4 × 10 <sup>-1</sup>	1 × 10 <sup>2</sup>	1 × 10 <sup>7</sup>
Thorium (90)				
Th-227	1 × 10 <sup>1</sup>	5 × 10 <sup>-3</sup>	1 × 10 <sup>1</sup>	1 × 10 <sup>4</sup>
Th-228 <sup>a)</sup>	5 × 10 <sup>-1</sup>	1 × 10 <sup>-3</sup>	1 × 10 <sup>0</sup> <sup>b)</sup>	1 × 10 <sup>4</sup> <sup>b)</sup>
Th-229	5 × 10 <sup>0</sup>	5 × 10 <sup>-4</sup>	1 × 10 <sup>0</sup> <sup>b)</sup>	1 × 10 <sup>3</sup> <sup>b)</sup>
Th-230	1 × 10 <sup>1</sup>	1 × 10 <sup>-3</sup>	1 × 10 <sup>0</sup>	1 × 10 <sup>4</sup>
Th-231	4 × 10 <sup>1</sup>	2 × 10 <sup>-2</sup>	1 × 10 <sup>3</sup>	1 × 10 <sup>7</sup>
Th-232	onbeperkt	onbeperkt	1 × 10 <sup>1</sup>	1 × 10 <sup>4</sup>
Th-234 <sup>a)</sup>	3 × 10 <sup>-1</sup>	3 × 10 <sup>-1</sup>	1 × 10 <sup>3</sup> <sup>b)</sup>	1 × 10 <sup>5</sup> <sup>b)</sup>
Th (natuurlijk)	onbeperkt	onbeperkt	1 × 10 <sup>0</sup> <sup>b)</sup>	1 × 10 <sup>3</sup> <sup>b)</sup>

Radionuclide (Atoomnummer)	A <sub>1</sub>	A <sub>2</sub>	Grenswaarde voor de activiteitsconcentratie voor vrijgestelde stoffen	Grenswaarde voor de activiteit van vrijgestelde zending
	(TBq)	(TBq)	(Bq/g)	(Bq)
Titaan (22)				
Ti-44 <sup>a)</sup>	$5 \times 10^{-1}$	$4 \times 10^{-1}$	$1 \times 10^1$	$1 \times 10^5$
Thallium (81)				
Tl-200	$9 \times 10^{-1}$	$9 \times 10^{-1}$	$1 \times 10^1$	$1 \times 10^6$
Tl-201	$1 \times 10^1$	$4 \times 10^0$	$1 \times 10^2$	$1 \times 10^6$
Tl-202	$2 \times 10^0$	$2 \times 10^0$	$1 \times 10^2$	$1 \times 10^6$
Tl-204	$1 \times 10^1$	$7 \times 10^{-1}$	$1 \times 10^4$	$1 \times 10^4$
Thulium (69)				
Tm-167	$7 \times 10^0$	$8 \times 10^{-1}$	$1 \times 10^2$	$1 \times 10^6$
Tm-170	$3 \times 10^0$	$6 \times 10^{-1}$	$1 \times 10^3$	$1 \times 10^6$
Tm-171	$4 \times 10^1$	$4 \times 10^1$	$1 \times 10^4$	$1 \times 10^8$
Uraan (92)				
U-230 (snelle absorptie door de long) <sup>a) d)</sup>	$4 \times 10^1$	$1 \times 10^{-1}$	$1 \times 10^1$ <sup>b)</sup>	$1 \times 10^5$ <sup>b)</sup>
U-230 (absorptie door de long met gemiddelde snelheid) <sup>a) e)</sup>	$4 \times 10^1$	$4 \times 10^{-3}$	$1 \times 10^1$	$1 \times 10^4$
U-230 (langzame absorptie door de long) <sup>a) f)</sup>	$3 \times 10^1$	$3 \times 10^{-3}$	$1 \times 10^1$	$1 \times 10^4$
U-232 (snelle absorptie door de long) <sup>d)</sup>	$4 \times 10^1$	$1 \times 10^{-2}$	$1 \times 10^0$ <sup>b)</sup>	$1 \times 10^3$ <sup>b)</sup>
U-232 (absorptie door de long met gemiddelde snelheid) <sup>e)</sup>	$4 \times 10^1$	$7 \times 10^{-3}$	$1 \times 10^1$	$1 \times 10^4$
U-232 (langzame absorptie door de long) <sup>f)</sup>	$1 \times 10^1$	$1 \times 10^{-3}$	$1 \times 10^1$	$1 \times 10^4$
U-233 (snelle absorptie door de long) <sup>d)</sup>	$4 \times 10^1$	$9 \times 10^{-2}$	$1 \times 10^1$	$1 \times 10^4$
U-233 (absorptie door de long met gemiddelde snelheid) <sup>e)</sup>	$4 \times 10^1$	$2 \times 10^{-2}$	$1 \times 10^2$	$1 \times 10^5$
U-233 (langzame absorptie door de long) <sup>f)</sup>	$4 \times 10^1$	$6 \times 10^{-3}$	$1 \times 10^1$	$1 \times 10^5$
U-234 (snelle absorptie door de long) <sup>d)</sup>	$4 \times 10^1$	$9 \times 10^{-2}$	$1 \times 10^1$	$1 \times 10^4$
U-234 (absorptie door de long met gemiddelde snelheid) <sup>e)</sup>	$4 \times 10^1$	$2 \times 10^{-2}$	$1 \times 10^2$	$1 \times 10^5$
U-234 (langzame absorptie door de long) <sup>f)</sup>	$4 \times 10^1$	$6 \times 10^{-3}$	$1 \times 10^1$	$1 \times 10^5$
U-235 (alle types absorptie door de long) <sup>a) d) e) f)</sup>	onbeperkt	onbeperkt	$1 \times 10^1$ <sup>b)</sup>	$1 \times 10^4$ <sup>b)</sup>
U-236 (snelle absorptie door de long) <sup>d)</sup>	onbeperkt	onbeperkt	$1 \times 10^1$	$1 \times 10^4$
U-236 (absorptie door de long met gemiddelde snelheid) <sup>e)</sup>	$4 \times 10^1$	$2 \times 10^{-2}$	$1 \times 10^2$	$1 \times 10^5$
U-236 (langzame absorptie door de long) <sup>f)</sup>	$4 \times 10^1$	$6 \times 10^{-3}$	$1 \times 10^1$	$1 \times 10^4$
U-238 (alle typen absorptie door de long) <sup>d) e) f)</sup>	onbeperkt	onbeperkt	$1 \times 10^1$ <sup>b)</sup>	$1 \times 10^4$ <sup>b)</sup>
U (natuurlijk)	onbeperkt	onbeperkt	$1 \times 10^0$ <sup>b)</sup>	$1 \times 10^3$ <sup>b)</sup>
U (verrijkt $\leq 20\%$ ) <sup>g)</sup>	onbeperkt	onbeperkt	$1 \times 10^0$	$1 \times 10^3$
U (verarmd)	onbeperkt	onbeperkt	$1 \times 10^0$	$1 \times 10^3$
Vanadium (23)				
V-48	$4 \times 10^{-1}$	$4 \times 10^{-1}$	$1 \times 10^1$	$1 \times 10^5$
V-49	$4 \times 10^1$	$4 \times 10^1$	$1 \times 10^4$	$1 \times 10^7$
Wolfram (74)				
W-178 <sup>a)</sup>	$9 \times 10^0$	$5 \times 10^0$	$1 \times 10^1$	$1 \times 10^6$
W-181	$3 \times 10^1$	$3 \times 10^1$	$1 \times 10^3$	$1 \times 10^7$

Radionuclide (Atoomnummer)	A <sub>1</sub>	A <sub>2</sub>	Grenswaarde voor de activiteitsconcentratie voor vrijgestelde stoffen	Grenswaarde voor de activiteit van vrijgestelde zending
	(TBq)	(TBq)	(Bq/g)	(Bq)
W-185	$4 \times 10^1$	$8 \times 10^{-1}$	$1 \times 10^4$	$1 \times 10^7$
W-187	$2 \times 10^0$	$6 \times 10^{-1}$	$1 \times 10^2$	$1 \times 10^6$
W-188 <sup>a)</sup>	$4 \times 10^{-1}$	$3 \times 10^{-1}$	$1 \times 10^2$	$1 \times 10^5$
Xenon (54)				
Xe-122 <sup>a)</sup>	$4 \times 10^{-1}$	$4 \times 10^{-1}$	$1 \times 10^2$	$1 \times 10^9$
Xe-123	$2 \times 10^0$	$7 \times 10^{-1}$	$1 \times 10^2$	$1 \times 10^9$
Xe-127	$4 \times 10^0$	$2 \times 10^0$	$1 \times 10^3$	$1 \times 10^5$
Xe-131m	$4 \times 10^1$	$4 \times 10^1$	$1 \times 10^4$	$1 \times 10^4$
Xe-133	$2 \times 10^1$	$1 \times 10^1$	$1 \times 10^3$	$1 \times 10^4$
Xe-135	$3 \times 10^0$	$2 \times 10^0$	$1 \times 10^3$	$1 \times 10^{10}$
Yttrium (39)				
Y-87 <sup>a)</sup>	$1 \times 10^0$	$1 \times 10^0$	$1 \times 10^1$	$1 \times 10^6$
Y-88	$4 \times 10^{-1}$	$4 \times 10^{-1}$	$1 \times 10^1$	$1 \times 10^6$
Y-90	$3 \times 10^{-1}$	$3 \times 10^{-1}$	$1 \times 10^3$	$1 \times 10^5$
Y-91	$6 \times 10^{-1}$	$6 \times 10^{-1}$	$1 \times 10^3$	$1 \times 10^6$
Y-91m	$2 \times 10^0$	$2 \times 10^0$	$1 \times 10^2$	$1 \times 10^6$
Y-92	$2 \times 10^{-1}$	$2 \times 10^{-1}$	$1 \times 10^2$	$1 \times 10^5$
Y-93	$3 \times 10^{-1}$	$3 \times 10^{-1}$	$1 \times 10^2$	$1 \times 10^5$
Ytterbium (70)				
Yb-169	$4 \times 10^0$	$1 \times 10^0$	$1 \times 10^2$	$1 \times 10^7$
Yb-175	$3 \times 10^1$	$9 \times 10^{-1}$	$1 \times 10^3$	$1 \times 10^7$
Zink (30)				
Zn-65	$2 \times 10^0$	$2 \times 10^0$	$1 \times 10^1$	$1 \times 10^6$
Zn-69	$3 \times 10^0$	$6 \times 10^{-1}$	$1 \times 10^4$	$1 \times 10^6$
Zn-69m <sup>a)</sup>	$3 \times 10^0$	$6 \times 10^{-1}$	$1 \times 10^2$	$1 \times 10^6$
Zirkonium (40)				
Zr-88	$3 \times 10^0$	$3 \times 10^0$	$1 \times 10^2$	$1 \times 10^6$
Zr-93	onbeperkt	onbeperkt	$1 \times 10^3$ <sup>b)</sup>	$1 \times 10^7$ <sup>b)</sup>
Zr-95 <sup>a)</sup>	$2 \times 10^0$	$8 \times 10^{-1}$	$1 \times 10^1$	$1 \times 10^6$
Zr-97 <sup>a)</sup>	$4 \times 10^{-1}$	$4 \times 10^{-1}$	$1 \times 10^1$ <sup>b)</sup>	$1 \times 10^5$ <sup>b)</sup>

<sup>a)</sup> In de waarde van A1 en/of A2 van deze moedernucliden zijn de bijdragen inbegrepen van de dochterproducten met halveringstijden van minder dan tien dagen die hieronder zijn opgesomd:

Mg-28	Al-28
Ar-42	K-42
Ca-47	Sc-47
Ti-44	Sc-44
Fe-52	Mn-52m
Fe-60	Co-60m
Zn-69m	Zn-69
Ge-68	Ga-68
Rb-83	Kr-83m
Sr-82	Rb-82
Sr-90	Y-90
Sr-91	Y-91m
Sr-92	Y-92
Y-87	Sr-87m
Zr-95	Nb-95m
Zr-97	Nb-97m, Nb-97
Mo-99	Tc-99m
Tc-95m	Tc-95
Tc-96m	Tc-96
Ru-103	Rh-103m
Ru-106	Rh-106
Pd-103	Rh-103m
Ag-108m	Ag-108
Ag-110m	Ag-110
Cd-115	In-115m
In-114m	In-114



Sn-113	In-113m
Sn-121m	Sn-121
Sn-126	Sb-126m
Te-118	Sb-118
Te-127m	Te-127
Te-129m	Te-129
Te-131m	Te-131
Te-132	I-132
I-135	Xe-135m
Xe-122	I-122
Cs-137	Ba-137m
Ba-131	Cs-131
Ba-140	La-140
Ce-144	Pr-144m, Pr-144
Pm-148m	Pm-148
Gd-146	Eu-146
Dy-166	Ho-166
Hf-172	Lu-172
W-178	Ta-178
W-188	Re-188
Re-189	Os-189m
Os-194	Ir-194
Ir-189	Os-189m
Pt-188	Ir-188
Hg-194	Au-194
Hg-195m	Hg-195
Pb-210	Bi-210
Pb-212	Bi-212, Tl-208, Po-212
Bi-210m	Tl-206
Bi-212	Tl-208, Po-212
At-211	Po-211
Rn-222	Po-218, Pb-214, At-218, Bi-214, Po-214
Ra-223	Rn-219, Po-215, Pb-211, Bi-211, Po-211, Tl-207
Ra-224	Rn-220, Po-216, Pb-212, Bi-212, Tl-208, Po-212
Ra-225	Ac-225, Fr-221, At-217, Bi-213, Tl-209, Po-213, Pb-209
Ra-226	Rn-222, Po-218, Pb-214, At-218, Bi-214, Po-214
Ra-228	Ac-228
Ac-225	Fr-221, At-217, Bi-213, Tl-209, Po-213, Pb-209
Ac-227	Fr-223
Th-228	Ra-224, Rn-220, Po-216, Pb-212, Bi-212, Tl-208, Po-212
Th-234	Pa-234m, Pa-234
Pa-230	Ac-226, Th-226, Fr-222, Ra-222, Rn-218, Po-214
U-230	Th-226, Ra-222, Rn-218, Po-214
U-235	Th-231
Pu-241	U-237
Pu-244	U-240, Np-240m
Am-242m	Am-242, Np-238
Am-243	Np-239
Cm-247	Pu-243
Bk-249	Am-245
Cf-253	Cm-249*

b) Hieronder zijn de moedernucliden en hun vervalproducten, die in permanent evenwicht met elkaar zijn, opgesomd (men moet enkel met de activiteit van het moedernuclide rekening houden):

Sr-90	Y-90
Zr-93	Nb-93m
Zr-97	Nb-97
Ru-106	Rh-106
Ag-108m	Ag-108
Cs-137	Ba-137m
Ce-144	Pr-144
Ba-140	La-140

Bi-212	Tl-208 (0,36), Po-212 (0,64)
Pb-210	Bi-210, Po-210
Pb-212	Bi-212, Tl-208 (0,36), Po-212 (0,64)
Rn-222	Po-218, Pb-214, Bi-214, Po-214
Ra-223	Rn-219, Po-215, Pb-211, Bi-211, Tl-207
Ra-224	Rn-220, Po-216, Pb-212, Bi-212, Tl-208 (0,36), Po-212 (0,64)
Ra-226	Rn-222, Po-218, Pb-214, Bi-214, Po-214, Pb-210, Bi-210, Po-210
Ra-228	Ac-228
Th-228	Ra-224, Rn-220, Po-216, Pb-212, Bi-212, Tl-208 (0,36), Po-212 (0,64)
Th-229	Ra-225, Ac-225, Fr-221, At-217, Bi-213, Po-213, Pb-209
Th-nat <sup>8</sup>	Ra-228, Ac-228, Th-228, Ra-224, Rn-220, Po-216, Pb-212, Bi-212, Tl-208 (0,36), Po-212 (0,64)
Th-234	Pa-234m
U-230	Th-226, Ra-222, Rn-218, Po-214
U-232	Th-228, Ra-224, Rn-220, Po-216, Pb-212, Bi-212, Tl-208 (0,36), Po-212 (0,64)
U-235	Th-231
U-238	Th-234, Pa-234m
U-nat <sup>8</sup>	Th-234, Pa-234m, U-234, Th-230, Ra-226, Rn-222, Po-218, Pb-214, Bi-214, Po-214, Pb-210, Bi-210, Po-210
Np-237	Pa-233
Am-242m	Am-242
Am-243	Np-239

- o) De hoeveelheid kan worden bepaald door meting van de vervalsnelheid of meting van het dosistempo op een voorgeschreven afstand van de bron.
- d) Deze waarden zijn allen van toepassing op **uraniumverbindingen** met de chemische formule  $UF_6$ ,  $UO_2F_2$  of  $UO_2(NO_3)_2$ , zowel onder normale vervoersomstandigheden als in geval van ongelukken tijdens het vervoer.
- e) Deze waarden zijn alleen van toepassing op **uraniumverbindingen** met de chemische formule  $UO_3$ ,  $UF_4$  of  $UCl_4$  en zeswaardige verbindingen zowel onder normale vervoersomstandigheden als in geval van ongelukken tijdens het vervoer.
- f) Deze waarden zijn van toepassing op alle **uraniumverbindingen** met uitzondering van de hierboven onder d) en e) aangegeven verbindingen.
- g) Deze waarden zijn uitsluitend van toepassing op niet-bestraald **uranium**.

#### 2.2.7.2.2.2 Voor de individuele radionucliden:

- a) die niet voorkomen in de lijst van tabel 2.2.7.2.2.1 vereist de bepaling van de in 2.2.7.2.2.1 bedoelde basiswaarden een multilaterale goedkeuring. Voor deze radionucliden moet de activiteitsconcentratie voor de vrijgestelde materialen en de activiteitslimieten voor de vrijgestelde zendingen berekend worden in overeenstemming met de normen opgesteld in "Radiation Protection and Safety of Radiation Sources: International Basic Safety Standards", IAEA Safety Standards Series No. GSR Part 3, IAEA, Vienna (2014). Het is toegestaan om een  $A_2$ -waarde te gebruiken die berekend is met behulp van een dosiscoëfficiënt voor het toepasselijk longabsorptietype, zoals aanbevolen door de International Commission on Radiological Protection, indien daarbij de chemische formules van elk radionuclide zowel onder normale omstandigheden als onder ongevalsomstandigheden tijdens het vervoer in aanmerking genomen worden. Men mag ook de waarden gebruiken die in tabel 2.2.7.2.2.2 voor de radionucliden voorkomen zonder de goedkeuring van de bevoegde overheid te bekomen.
- b) **in instrumenten of voorwerpen** waarin **radioactieve stoffen zijn** ingesloten of een onderdeel **vormen** van **het instrument of** een ander industrieel voorwerp, en die voldoen aan de eisen van 2.2.7.2.4.1.3 c), **mogen alternatieve basisvoorwaarden** voor radionucliden dan deze uit Tabel 2.2.7.2.2.1 worden gebruikt voor de grenswaarden voor de activiteit van een vrijgestelde zending. **Het gebruik van deze alternatieve grenswaarden vereist** een multilaterale goedkeuring. **De alternatieve** grenswaarden voor de activiteit van een vrijgestelde zending worden berekend in overeenstemming met de **uitgangspunten** opgesteld in de GSR Part 3.

**Tabel 2.2.7.2.2**  
**Basiswaarden voor onbekende radionucliden of mengsels**

Radioactieve inhoud	$A_1$	$A_2$	Grenswaarden voor de activiteitsconcentratie voor vrijgestelde stoffen	Grenswaarden voor de activiteitsconcentratie van vrijgestelde zendingen
	TBq	TBq	Bq/g	Bq
Gebleken aanwezigheid van nucliden die alfastralers zijn maar geen neutronenstralers	0,1	0,02	$1 \times 10^1$	$1 \times 10^4$

<sup>8</sup> Voor Th-nat is de moedernuclide Th-232 en voor U-nat is het moedernuclide U-238

Gebleken aanwezigheid van nu-cliden die neutronenstralers zijn, of geen gegevens beschikbaar	0,2	$9 \times 10^{-5}$	$1 \times 10^{-1}$	$1 \times 10^3$
Geen relevante gegevens beschikbaar	0,001	$9 \times 10^{-5}$	$1 \times 10^{-1}$	$1 \times 10^3$

**2.2.7.2.2.3** Bij de berekeningen van  $A_1$  en  $A_2$  van een radionuclide dat niet in Tabel 2.2.7.2.2.1 is genoemd wordt een radioactieve vervalreeks, waarin de radionucliden zich bevinden in dezelfde verhoudingen als in de natuurlijke toestand en waarin geen der vervalproducten een halveringstijd van hetzij meer dan 10 dagen, hetzij meer dan die van de moedernuclide bezit, beschouwd als een zuiver radionuclide; de activiteit die in aanmerking moet worden genomen **en de toe te passen waarden voor  $A_1$  of  $A_2$  zijn dan deze die overeenstemmen met** het moedernuclide van deze reeks. Bij radioactieve vervalreeksen waarbij één of meer vervalproducten een halveringstijd bezitten die **ofwel groter is dan 10 dagen, ofwel groter is dan deze van** het moedernuclide, worden het moedernuclide en dergelijke dochter-isotopen beschouwd als mengsels van verschillende radionucliden.

**2.2.7.2.2.4** In het geval van mengsels van radionucliden kan de bepaling van de basiswaarden voor de radio-isotopen, bedoeld in 2.2.7.2.2.1, als volgt geschieden:

$$X_m = \frac{1}{\sum_i \frac{f_{(i)}}{X_{(i)}}}$$

waarin:

$f_{(i)}$  de activiteitsfractie of activiteitsconcentratie is van radionuclide  $i$  in het mengsel;

$X_{(i)}$  de aangegeven waarde van  $A_1$  of  $A_2$  is, of de **grenswaarde voor de activiteitsconcentratie** voor vrijgestelde stoffen, of de grenswaarde van de activiteit van een vrijgestelde zending, in het geval van radionuclide  $i$ ; en

$X_m$  de afgeleide waarde voor  $A_1$  of  $A_2$  is, of **grenswaarde voor de activiteitsconcentratie** voor vrijgestelde stoffen of de grenswaarde van de activiteit voor een vrijgestelde zending in het geval van een mengsel.

**2.2.7.2.2.5** Indien de identiteit van elk radionuclide bekend is, maar de afzonderlijke activiteiten van bepaalde radionucliden niet bekend zijn, kunnen de radionucliden in groepen worden samengevat en kan voor de radionucliden van elke groep onder toepassing van de formules in 2.2.7.2.2.4 en 2.2.7.2.4.4 gebruik gemaakt worden van de laagste in aanmerking komende waarde die van toepassing is voor de radionucliden in elk van de groepen. De groepen kunnen worden samengesteld op basis van de totale alfa-activiteit en de totale beta-/gamma-activiteit, indien deze bekend zijn, waarbij de laagste waarde voor de alfastralers of beta-/gammastralers moet worden aangehouden.

**2.2.7.2.2.6** Voor afzonderlijke radionucliden of mengsels van radionucliden, waarvoor de betreffende gegevens niet beschikbaar zijn, moeten in de Tabel in 2.2.7.2.2.2 opgenomen waarden worden gebruikt.

### 2.2.7.2.3 Bepaling van de andere karakteristieken van de stoffen

#### 2.2.7.2.3.1 Stoffen met een geringe specifieke activiteit (LSA)

**2.2.7.2.3.1.1** (Voorbehouden).

**2.2.7.2.3.1.2** LSA-stoffen worden in drie groepen verdeeld:

a) LSA-I

- i) **uranium-** en thoriumertsen en concentraten van dergelijke ertsen, en andere ertsen die natuurlijke radionucliden bevatten;
- ii) natuurlijk **uranium**, verarmd **uranium**, natuurlijk thorium of hun **verbindingen** of mengsels, die niet bestraald zijn en zich in vaste of vloeibare vorm bevinden ;
- iii) radioactieve stoffen waarvoor de  $A_2$ -waarde niet begrensd is. Splijtstoffen mogen worden inbegrepen indien zij worden **uitgezonderd** onder 2.2.7.2.3.5; of
- iv) andere radioactieve stoffen waarin de activiteit over het gehele materiaal verdeeld is en waarvan de geschatte gemiddelde specifieke activiteit niet groter is dan 30 maal de in 2.2.7.2.2.1 tot en met 2.2.7.2.2.6 aangegeven waarden voor de activiteitsconcentratie. Splijtstoffen mogen worden inbegrepen indien zij worden **uitgezonderd** onder 2.2.7.2.3.5.

b) LSA-II

- i) water met een concentratie van tritium van ten hoogste 0,8 TBq/l; of

- ii) andere stoffen, waarin de activiteit gelijkmatig is verdeeld en waarin de geschatte gemiddelde specifieke activiteit niet hoger is dan  $10^{-4}$  A<sub>2</sub>/g voor vaste stoffen en gasen, en  $10^{-5}$  A<sub>2</sub>/g voor vloeistoffen;
- c) LSA-III - Vaste stoffen (bijvoorbeeld geconditioneerde afvalstoffen of geactiveerde materialen), met uitzondering van poeders waarin :
  - i) De radioactieve stoffen gelijkmatig in een vaste stof of een verzameling van vaste voorwerpen of in een vast, compact bindmiddel (zoals beton, bitumen, keramisch materiaal enz.) verdeeld zijn;
  - ii) De geschatte gemiddelde specifieke activiteit van de vaste stof, de afschermingsmaterialen niet meegerekend, niet hoger is dan  $2 \times 10^{-3}$  A<sub>2</sub>/g.

#### 2.2.7.2.3.1.3 (Afgeschaft)

#### 2.2.7.2.3.1.4 (Afgeschaft)

#### 2.2.7.2.3.1.5 (Afgeschaft)

#### 2.2.7.2.3.2 Voorwerp met besmetting aan het oppervlak (SCO)

SCO zijn in drie groepen onderverdeeld:

- a) SCO-I: Een vast voorwerp waarop:
  - i) de afwrijfbare besmetting op het bereikbare oppervlak, gemiddeld over 300 cm<sup>2</sup> (of over het totale oppervlak indien kleiner dan 300 cm<sup>2</sup>), voor beta- of gammastralers, en alfastralers met lage radiotoxiciteit, niet hoger dan 4 Bq/cm<sup>2</sup>, of voor alle andere alfastralers niet hoger dan 0,4 Bq/cm<sup>2</sup> is; en
  - ii) de niet-afwrijfbare besmetting op het bereikbare oppervlak, gemiddeld over 300 cm<sup>2</sup> (of over het totale oppervlak indien kleiner dan 300 cm<sup>2</sup>), voor beta- of gammastralers, en alfastralers met lage radiotoxiciteit, niet hoger dan  $4 \times 10^4$  Bq/cm<sup>2</sup>, of voor alle andere alfastralers niet hoger dan  $4 \times 10^3$  Bq/cm<sup>2</sup> is; en
  - iii) voor het niet bereikbaar oppervlak de som van de gemiddelde afwrijfbare en niet-afwrijfbare over 300 cm<sup>2</sup> (of op het geheel oppervlak indien dit kleiner is dan 300 cm<sup>2</sup>), niet groter is dan  $4 \times 10^4$  Bq/cm<sup>2</sup> voor beta- en gammastralers en alfastralers met geringe toxiciteit, of  $4 \times 10^3$  Bq/cm<sup>2</sup> voor alle andere alfastralers
- b) SCO-II: een vast voorwerp waarop ofwel de niet-afwrijfbare, ofwel de afwrijfbare oppervlaktebesmetting groter is dan de limieten voor SCO-I die in a) hierboven gegeven worden, en waarvoor:
  - i) voor het bereikbaar oppervlak de gemiddelde afwrijfbare besmetting over 300 cm<sup>2</sup> (of over het geheel oppervlak indien dit kleiner is dan 300 cm<sup>2</sup>) niet groter is dan 400 Bq/cm<sup>2</sup> voor beta- en gammastralers en alfastralers met geringe toxiciteit, of 40 Bq/cm<sup>2</sup> voor alle andere alfastralers; en
  - ii) voor het bereikbaar oppervlak de gemiddelde niet-afwrijfbare besmetting over 300 cm<sup>2</sup> (of over het geheel oppervlak indien dit kleiner is dan 300 cm<sup>2</sup>) niet groter is dan  $8 \times 10^5$  Bq/cm<sup>2</sup> voor beta- en gammastralers en alfastralers met geringe toxiciteit, of  $8 \times 10^4$  Bq/cm<sup>2</sup> voor alle andere alfastralers; en
  - iii) voor het niet bereikbaar oppervlak de som van de gemiddelde afwrijfbare en niet-afwrijfbare besmetting over 300 cm<sup>2</sup> (of over het geheel oppervlak indien dit kleiner is dan 300 cm<sup>2</sup>) niet groter is dan  $8 \times 10^5$  Bq/cm<sup>2</sup> voor beta- en gammastralers en alfastralers met geringe toxiciteit, of  $8 \times 10^4$  Bq/cm<sup>2</sup> voor alle andere alfastralers.
- c) SCO-III: een groot vast voorwerp dat, omwille van zijn omvang, niet kan vervoerd worden in een type collo zoals beschreven in het RID en waarvan:
  - i) alle openingen verzegeld zijn om te voorkomen dat er radioactief materiaal vrijkomt onder de voorwaarden bepaald in 4.1.9.2.4 (e);
  - ii) de binnenkant van het voorwerp zo droog mogelijk is;
  - iii) de afwrijfbare besmetting op het bereikbare oppervlak niet hoger is dan de limieten bepaald in 4.1.9.1.2; en
  - iv) de afwrijfbare besmetting samen met de niet-afwrijfbare besmetting op het niet-bereikbare oppervlak, gemiddeld over 300 cm<sup>2</sup>, niet hoger is dan  $8 \times 10^5$  Bq/cm<sup>2</sup> voor beta- en gammastralers en voor alfastralers met lage radiotoxiciteit, of  $8 \times 10^4$  Bq/cm<sup>2</sup> voor alle andere alfastralers.

#### 2.2.7.2.3.3 Radioactieve stoffen in speciale vorm

2.2.7.2.3.3.1 Radioactieve stoffen in speciale vorm moeten ten minste één afmeting bezitten die niet kleiner is dan 5 mm. Wanneer een afgedichte capsule deel uitmaakt van de radioactieve stof in speciale vorm, moet de capsule

zodanig vervaardigd zijn dat men ze alleen kan openen door ze te vernietigen. Het model voor radioactieve stoffen in speciale vorm vereist een unilaterale goedkeuring.

**2.2.7.2.3.3.2** Radioactieve stoffen in speciale vorm moeten zodanig van aard of ontwerp zijn dat ze, indien ze aan de in 2.2.7.2.3.3.4 t/m 2.2.7.2.3.3.8 omschreven beproevingen zouden worden onderworpen aan de volgende vereisten voldoen:

- a) ze breken niet bij de beproevingen op weerstand tegen schok, slag of buiging beschreven in 2.2.7.2.3.3.5 a), b) en c) en 2.2.7.2.3.3.6 a), al naargelang het geval; en
- b) ze smelten niet en ze verspreiden zich niet bij de thermische beproefing beschreven in 2.2.7.2.3.3.5 d) of 2.2.7.2.3.3.6 b), al naargelang het geval; en
- c) de activiteit in het water na de in 2.2.7.2.3.3.7 en 2.2.7.2.3.3.8 beschreven uitlogingsproef is niet groter dan 2 kBq; of nog, voor de verzegelde bronnen, mag de leksnelheid bij de volumetrische lekbepaling, zoals vastgelegd in de norm ISO 9978:1992 "Radiation Protection - Sealed Radioactive Sources - Leakage Test Methods", de aanvaardbaarheidsgrens die voor de bevoegde overheid van toepassing en aanvaardbaar is, niet overschrijden.

**2.2.7.2.3.3.3** De overeenstemming met de prestatienormen van 2.2.7.2.3.3.2 moet conform 6.4.12.1 en 6.4.12.2 aangetoond worden.

**2.2.7.2.3.3.4** De monsters die radioactieve stoffen in speciale vorm omvatten of nabootsen moeten onderworpen worden aan de in 2.2.7.2.3.3.5 omschreven valproef, slagproef, buigproef en hitteproef, of aan de in 2.2.7.2.3.3.6 aangegeven alternatieve beproevingen. Voor elk van de beproevingen mag een ander monster worden gebruikt. Na elk van de beproevingen moet het monster onderworpen worden aan een uitlogingsonderzoek of aan een volumetrische controle van de lekkage, volgens een methode die niet minder gevoelig is dan de methodes aangegeven in 2.2.7.2.3.3.7 voor de niet-verspreidbare vaste stoffen en in 2.2.7.2.3.3.8 voor de stoffen in capsules.

**2.2.7.2.3.3.5** De te gebruiken beproevingsmethoden zijn de volgende:

- a) Valproef: het monster moet van een hoogte van 9 m op de trefplaat vallen. De trefplaat moet overeenkomen met de definitie 6.4.14;
- b) Slagproef: het monster moet worden geplaatst op een loden plaat die rust op een vlak vast oppervlak, en worden getroffen door de platte zijde van een staaf van zacht staal, zodanig dat een stoot wordt gegeven die gelijk is aan een vrije val van een massa van 1,4 kg van een hoogte van 1 m. De platte voorzijde van de staaf moet een diameter van 25 mm bezitten, waarvan de kanten zijn afgerond tot een straal van  $3,0 \text{ mm} \pm 0,3 \text{ mm}$ . Het lood, met een hardheid tussen 3,5 tot 4,5 op de schaal van Vickers en een dikte van niet meer dan 25 mm, moet een oppervlak bedekken dat groter is dan het oppervlak bedekt door het monster. Voor elke beproefing moet het monster op een onbeschadigd gedeelte van de loden plaat worden geplaatst. De staaf moet het monster op zodanige wijze treffen dat de grootst mogelijke schade wordt veroorzaakt;
- c) Buigproef: deze beproefing is slechts van toepassing op langgerekte, smalle bronnen die enerzijds een minimum lengte bezitten van ten minste 10 cm en anderzijds een verhouding van de lengte tot de minimale dikte van ten minste 10. Het monster moet stevig in een horizontale rubriek op zodanige wijze zijn ingeklemd, dat het voor de helft van zijn lengte uit de buitenzijde van de klem uitsteekt. De stand van het monster moet zodanig te zijn dat aan het monster de grootst mogelijke schade wordt toegebracht wanneer het vrije deel wordt getroffen door de platte zijde van een stalen staaf. De staaf moet het monster zodanig treffen dat een stoot wordt gegeven die gelijkwaardig is aan een vrije verticale val van een massa van 1,4 kg van een hoogte van 1 m. De platte voorzijde van de staaf moet een diameter van 25 mm bezitten, waarvan de kanten zijn afgerond tot een straal van  $3,0 \text{ mm} \pm 0,3 \text{ mm}$ ;
- d) Hitteproef: het monster moet in lucht tot een temperatuur van  $800^{\circ}\text{C}$  worden verhit en gedurende een periode van 10 minuten op die temperatuur worden gehouden, en moet daarna kunnen afkoelen.

**2.2.7.2.3.3.6** De monsters die radioactieve stoffen omvatten welke in een afgedichte capsule vevat zijn of dit nabootsen mogen vrijgesteld worden van:

- a) de in 2.2.7.2.3.3.5 a) en b) omschreven beproevingen, op voorwaarde dat ze onderworpen worden aan de slagproef voorgeschreven in de ISO-norm 2919:1999 : "Radiation protection - Sealed radioactive sources – General requirements and classification".
  - i) de slagproef voor klasse 4, als de massa van de radioactieve stoffen in speciale vorm kleiner is dan 200 g; of
  - ii) de slagproef voor klasse 5, als de massa van de radioactieve stoffen in speciale vorm gelijk of groter dan 200 g is maar kleiner is dan 500 g.
- d) de in 2.2.7.2.3.3.5 d) omschreven beproefing, op voorwaarde dat ze onderworpen worden aan de hitteproef voor klasse 6, voorgeschreven in de ISO-norm 2919:2012: "Radiation protection - Sealed radioactive sources – General requirements and classification".

**2.2.7.2.3.3.7** Voor de monsters, die niet-verspreidbare vaste stoffen omvatten of nabootsen, moet op de hierna volgende wijze de uitloging worden bepaald:

- a) Het monster moet gedurende 7 dagen bij omgevingstemperatuur in water worden ondergedompeld. De hoeveelheid water die bij de beproeving moet worden gebruikt, moet voldoende zijn om te waarborgen dat aan het einde van de beproevingsperiode van 7 dagen het resterende vrije volume van het niet-geabsorbeerde en niet in een reactie gebruikte water ten minste 10% van het volume van het beproevingsmonster van de vaste stof zelf is. Het water moet aanvankelijk een pH van 6-8 en een geleidingsvermogen van ten hoogste 1 mS/m bij 20°C bezitten;
- b) Het water en het monster moeten vervolgens tot een temperatuur van  $50 \pm 5^\circ\text{C}$  worden verwarmd en gedurende 4 uur op deze temperatuur worden gehouden;
- c) Vervolgens moet de hoeveelheid activiteit in het water worden bepaald;
- d) Het monster moet daarna gedurende ten minste 7 dagen in stilstaande lucht van niet minder dan 30°C en met een relatieve vochtigheid van ten minste 90% worden gehouden;
- e) Daarna moet het monster worden ondergedompeld in water met dezelfde specificatie als in a) hierboven en het water en het monster moeten tot  $50 \pm 5^\circ\text{C}$  worden verwarmd en gedurende 4 uur op deze temperatuur worden gehouden;
- f) Vervolgens moet de activiteit van het water worden bepaald.

**2.2.7.2.3.3.8** Op monsters die radioactieve stoffen in gesloten capsules omvatten of nabootsen, moet ofwel een bepaling van de uitloging of een bepaling van de volumetrische lekkage worden uitgevoerd op de volgende wijze:

- a) De bepaling van de uitloging bestaat uit de volgende stappen:
  - i) Het monster moet bij omgevingstemperatuur in water worden ondergedompeld. Het water moet aanvankelijk een pH van 6-8 en een geleidingsvermogen van ten hoogste 1 mS/m bij 20°C bezitten;
  - ii) Het water met het monster moet vervolgens tot een temperatuur van  $50 \pm 5^\circ\text{C}$  worden verwarmd en gedurende 4 uur op deze temperatuur worden gehouden;
  - iii) Vervolgens moet de hoeveelheid activiteit in het water worden bepaald;
  - iv) Daarna moet het monster gedurende ten minste 7 dagen in stilstaande lucht van niet minder dan 30°C en een relatieve vochtigheid van niet minder dan 90% worden gehouden;
  - v) De handelingen volgens i), ii) en iii) moeten worden herhaald;
- b) De alternatieve beoordeling op volumetrische lekkage moet bestaan uit één der beproevingen die zijn vastgelegd in ISO 9978:1992, "Radiation Protection - Sealed Radioactive Sources - Leakage Test Methods", op voorwaarde dat ze aanvaard zijn door de bevoegde overheid.

**2.2.7.2.3.4 Radioactieve stoffen die moeilijk te verspreiden zijn**

**2.2.7.2.3.4.1** Het model voor radioactieve stoffen die moeilijk te verspreiden zijn vereist een multilaterale goedkeuring. De radioactieve stoffen die moeilijk te verspreiden zijn dienen dusdanig te zijn dat de totale hoeveelheid van deze radioactieve stoffen in een collo, rekening houdend met de voorschriften van 6.4.8.14, voldoet aan de volgende voorschriften:

- a) het dosistempo mag op 3 meter van de niet afgeschermd radioactieve stof niet hoger zijn dan 10 mSv/h ;
- b) indien ze aan de in 6.4.20.3 en 6.4.20.4 omschreven beproevingen zouden worden onderworpen, mag het vrijkomen in de lucht onder de vorm van gas en deeltjes met een equivalente aerodynamische diameter tot. 100  $\mu\text{m}$  de waarde van 100 A<sub>2</sub> niet overschrijden. Voor elk van de beproevingen mag een ander monster worden gebruikt; en
- c) indien ze aan de in 2.2.7.2.3.4.3 omschreven beproeving zouden worden onderworpen, mag de activiteit in het water 100 A<sub>2</sub> niet overschrijden. Bij deze beproeving moet rekening gehouden worden met de beschadigingen die tijdens de in b) hierboven beoogde beproevingen opgetreden zijn.

**2.2.7.2.3.4.2** De radioactieve stoffen die moeilijk te verspreiden zijn moeten als volgt onderworpen worden aan diverse beproevingen:

Een monster dat radioactieve stoffen die moeilijk te verspreiden zijn omvat of nabootst, moet onderworpen worden aan de in 6.4.20.3 omschreven verzwaarde thermische beproeving en aan de in 6.4.20.4 omschreven weerstandsbeproeving tegen impact. Voor elk van de beproevingen mag een ander monster worden gebruikt. Na elk van de beproevingen moet het monster onderworpen worden aan de in 2.2.7.2.3.4.3 omschreven uitlogingsbeproeving. Na elke beproeving moet nagegaan worden of aan de van toepassing zijnde voorschriften van 2.2.7.2.3.4.1 voldaan wordt.

**2.2.7.2.3.4.3** Een monster van vaste stoffen dat representatief is voor de gehele inhoud van het collo moet gedurende zeven dagen bij omgevingstemperatuur in water worden ondergedompeld. De hoeveelheid water moet voldoende zijn opdat aan het einde van de beproevingsperiode van zeven dagen het resterende vrije volume van het niet-geabsorbeerd en niet in een reactie gebruikte water ten minste gelijk is aan 10 % van het volume

van het beproevingsmonster van de vaste stof zelf. Het water moet aanvankelijk een pH van 6-8 en een geleidingsvermogen van ten hoogste 1 mS/m bij 20 °C hebben. Na afloop van de onderdompeling van het beproevingsmonster gedurende zeven dagen moet de totale activiteit van het vrij volume water worden gemeten.

**2.2.7.2.3.4.4** De overeenstemming met de prestatienormen in 2.2.7.2.3.4.1, 2.2.7.2.3.4.2 en 2.2.7.2.3.4.3 moet conform de voorschriften van 6.4.12.1 en 6.4.12.2 worden aangetoond.

#### **2.2.7.2.3.5 Splijtstoffen**

De splijtstoffen en colli die splijtstoffen bevatten moeten ingedeeld worden bij de relevante rubriek als "SPLIJTBAAR" volgens tabel 2.2.7.2.1.1, tenzij uitgezonderd in een van de bepalingen van subparagrafen (a) tot (f) hieronder en uitgevoerd onder de voorschriften van 7.5.11 CV33 (4.3). Alle bepalingen gelden alleen voor materiaal in verpakkingen die aan de vereisten van 6.4.7.2 voldoen, tenzij onverpakte stoffen specifiek worden toegestaan in de **bepaling**.

- a) **Uranium** dat tot ten hoogste 1 massa-% verrijkt is met **uranium-235** en dat een globaal gehalte aan plutonium en **uranium-233** bevat dat niet groter dan 1 % van de massa van het **uranium-235** ; dit op voorwaarde dat de splijtbare nucliden wezenlijk homogeen verdeeld zijn over het geheel van de stoffen. Indien het **uranium-235** aanwezig is in de vorm van metaal, oxide of carbide mag het bovendien geen roosterstructuur vormen;
- b) Vloeibare oplossingen van uranylmetaal, verrijkt met **uranium-235** tot een gehalte van ten hoogste 2 massa-%, met een globaal gehalte aan plutonium en **uranium-233** dat niet groter is dan 0,002 % van de massa **uranium** en met een atomaire verhouding tussen stikstof en **uranium** (N/U) van den minste 2;
- c) **Uranium** dat tot ten hoogste 5 massa-% verrijkt is met **uranium-235**, opdat
  - (i) **de hoeveelheid uranium-235 per collo niet meer bedraagt dan 3,5 g**;
  - (ii) de totale hoeveelheid plutonium en **uranium-233** niet meer is dan 1% van de massa van **uranium-235** per collo;
  - (iii) vervoer van de **colli onderworpen is aan de beperkingen per zending zoals bepaald** in 7.5.11 CV33 (4.3) (c);
- d) Splijtbare nucliden met een totale massa niet groter dan 2,0 g per verpakking op voorwaarde dat het vervoer van de **colli onderworpen is aan de beperkingen per zending zoals bepaald** in 7.5.11 CV33 (4.3) (d);
- e) Splijtbare nucliden met een totale massa niet groter dan 45 g verpakt of onverpakt onder voorbehoud van de vereisten opgenomen in 7.5.11 CV33 (4.3) (e);
- f) **Splijtstoffen die voldoen aan** de voorschriften uit 7.5.11 CV33 (4.3) (b), 2.2.7.2.3.6 en 5.1.5.2.1.

**2.2.7.2.3.6** **Splijtstoffen, uitgezonderd** van de classificatie als "SPLIJTBAAR" volgens 2.2.7.2.3.5 (f), **moeten** subkritisch zijn zonder dat de **accumulatiecontrole uitgevoerd moet** worden in de volgende gevallen:

- a) De voorwaarden gespecificeerd in 6.4.11.1 a);
- b) De voorwaarden die voldoen aan de voorzieningen beschreven in 6.4.11.12 (b) en 6.4.11.13 (b) betreffende de beoordeling van colli.

#### **2.2.7.2.4 Classificatie van colli of niet verpakte stoffen**

De hoeveelheid radioactieve stoffen in een collo mag niet groter zijn dan de limieten die hieronder voor het type collo zijn aangegeven.

##### **2.2.7.2.4.1** Classificatie als uitgezonderd collo

**2.2.7.2.4.1.1** Colli mogen als uitgezonderde colli geclassificeerd worden, indien ze voldoen aan één van de volgende voorwaarden:

- a) het zijn lege verpakkingen die radioactieve stoffen bevat hebben;
- b) ze bevatten instrumenten of voorwerpen die de in tabel 2.2.7.2.4.1.2 aangegeven grenswaarden voor de activiteit uit kolom (2) en (3) niet overschrijden;
- c) ze bevatten voorwerpen die vervaardigd zijn uit natuurlijk **uranium**, verarmd **uranium** of natuurlijk thorium;
- d) ze bevatten radioactieve stoffen die de in tabel 2.2.7.2.4.1.2 aangegeven grenswaarden voor de activiteit uit kolom (4) niet overschrijden.
- e) ze bevatten minder dan 0,1 kg **uraniumhexafluoride** die de in tabel 2.2.7.2.4.1.2 aangegeven grenswaarden voor activiteit uit kolom (4) niet overschrijden.

**2.2.7.2.4.1.2** Een collo dat radioactieve stoffen bevat mag geclassificeerd worden als een uitgezonderd collo op voorwaarde dat het dosistempo op geen enkel punt van het buitenoppervlak groter is dan 5  $\mu\text{Sv/u}$ .

**Tabel 2.2.7.2.4.1.2: Grenswaarden voor de activiteit van uitgezonderde colli**

Aggregatietoestand van de inhoud	Instrument of voorwerp		Stoffen
	Grenswaarden per instrument/voorwerp <sup>a)</sup>	Grenswaarden per collo <sup>a)</sup>	Grenswaarden per collo <sup>a)</sup>
(1)	(2)	(3)	(4)
Vaste stoffen: in speciale vorm in andere vorm	$10^{-2} A_1$ $10^{-2} A_2$	$A_1$ $A_2$	$10^{-3} A_1$ $10^{-3} A_2$
Vloeistoffen	$10^{-3} A_2$	$10^{-1} A_2$	$10^{-4} A_2$
Gassen			
Tritium	$2 \times 10^{-2} A_2$	$2 \times 10^{-1} A_2$	$2 \times 10^{-2} A_2$
in speciale vorm	$10^{-3} A_1$	$10^{-2} A_1$	$10^{-3} A_1$
in andere vorm	$10^{-3} A_2$	$10^{-2} A_2$	$10^{-3} A_2$

<sup>a)</sup> Voor mengsels van radionucliden zie 2.2.7.2.2.4 t/m 2.2.7.2.2.6

**2.2.7.2.4.1.3** Een radioactieve stof, die zich in een onderdeel van een instrument of van een ander voorwerp bevindt of er een onderdeel van vormt, mag enkel ingedeeld worden bij UN-nummer 2911 RADIOACTIEVE STOFFEN, UITGEZONDERD COLLO – INSTRUMENTEN of INDUSTRIELE VOORWERPEN, op voorwaarde dat:

- a) Het dosistempo op 10 cm afstand van enig punt van het uitwendig oppervlak van elk onverpakt instrument of voorwerp is niet hoger dan 0,1 mSv/u; en
- b) Op ieder instrument of vervaardigd voorwerp het merkteken "RADIOACTIEF" voorkomt op het uitwendig oppervlak, met uitzondering van:
  - i) **de radioluminescente uurwerken of apparaten;**
  - ii) de verbruiksgoederen die ofwel conform 1.7.1.4 d) goedgekeurd werden door de bevoegde overheden, ofwel elk afzonderlijk de in kolom (5) van tabel 2.2.7.2.2.1 aangegeven grenswaarde voor de activiteit van een vrijgestelde zending niet overschrijden; dit op voorwaarde dat deze producten vervoerd worden in een collo dat op een zodanige wijze op een inwendig oppervlak van het merkteken "RADIOACTIEF" is voorzien dat de waarschuwing betreffende de aanwezigheid van radioactieve stoffen zichtbaar is wanneer men het collo opent; en
  - iii) de overige instrumenten of voorwerpen die te klein zijn om het merkteken "RADIOACTIEF" te dragen, op voorwaarde dat deze producten vervoerd worden in een collo dat op een zodanige wijze op een inwendig oppervlak van het merkteken "RADIOACTIEF" is voorzien dat de waarschuwing betreffende de aanwezigheid van radioactieve stoffen zichtbaar is wanneer men het collo opent;
- c) De actieve stoffen geheel omsloten zijn door niet-actieve componenten (een inrichting die uitsluitend de functie heeft de radioactieve stoffen te bevatten wordt niet aanzien als een toestel of vervaardigd voorwerp);
- d) voor ieder voorwerp en voor ieder collo voldaan wordt aan de limieten die respectievelijk in kolom 2 en 3 van tabel 2.2.7.2.4.1.2 vermeld zijn;
- e) (Voorbehouden);
- f) Wanneer het collo splijtstoffen bevat is één van de bepalingen van 2.2.7.2.3.5 (a) tot (f) van toepassing.

**2.2.7.2.4.1.4** De radioactieve stoffen onder andere vormen dan deze die in 2.2.7.2.4.1.3 omschreven zijn en waarvan de activiteit niet groter is dan de limiet die in kolom 4 van tabel 2.2.7.2.4.1.2 gegeven is, mogen ingedeeld worden bij UN-nummer 2910 RADIOACTIEVE STOFFEN, UITGEZONDERD COLLO – BEPERKTE HOEVEELHEID STOF, op voorwaarde dat :

- a) het collo behoudt onder **routinematige** vervoersomstandigheden zijn radioactieve inhoud;
- b) het voorzien is met het merkteken "RADIOACTIEF":
  - i) op een binnenoppervlak op een zodanige wijze dat bij het openen van het collo voor de aanwezigheid van radioactieve stoffen wordt gewaarschuwd.
  - ii) op een uitwendig oppervlak wanneer het onmogelijk is een vermelding op een binnenoppervlak te voorzien; en
- c) Wanneer het collo splijtstoffen bevat is één van de bepalingen van 2.2.7.2.3.5 (a) tot (f) van toepassing.

**2.2.7.2.4.1.5** Uraniumhexafluoride welk de limieten aangegeven in kolom (4) in tabel 2.2.7.2.4.1.2 niet overschrijdt, kan in gedeeld worden onder UN-nummer 3507, URANIUMHEXAFLUORIDE, RADIOACTIEVE STOFFEN, UITGEZONDERD COLLO met minder dan 0,1 kg per verpakking, niet-splijtbaar of splijtbaar uitgezonderd, op voorwaarde dat:

- a) de massa uraniumhexafluoride in het collo minder is dan 0,1 kg;
- b) voldaan is aan de voorwaarden uit 2.2.7.2.4.5.2 en 2.2.7.2.4.1.4 a) en b).



**2.2.7.2.4.1.6** De voorwerpen, vervaardigd uit natuurlijk uranium, verarmd uranium of natuurlijk thorium, en de voorwerpen die als enige radioactieve stof niet bestraald natuurlijk uranium, niet bestraald verarmd uranium of niet bestraald natuurlijk thorium bevatten, mogen enkel ingedeeld worden bij UN-nummer 2909 RADIOACTIEVE STOFFEN, UITGEZONDERD COLLO – INDUSTRIËLE VOORWERPEN VAN NATUURLIJK URANIUM of VAN VERARMD URANIUM of VAN NATUURLIJK THORIUM, op voorwaarde dat het buitenoppervlak van het uranium of thorium omsloten is door een inactief omhulsel uit metaal of uit een ander resistent materiaal.

**2.2.7.2.4.1.7** Een lege verpakking die voordien radioactieve stoffen heeft bevat mag enkel ingedeeld worden bij UN-nummer 2908 RADIOACTIEVE STOFFEN, UITGEZONDERD COLLO – LEGE VERPAKKING, indien:

- a) ze in goede staat verkeert en op een veilige wijze gesloten is;
- b) het buitenoppervlak van het uranium of van het thorium dat in haar structuur wordt gebruikt omsloten is door een inactief omhulsel uit metaal of uit een ander materiaal dat weerstand biedt;
- c) het gemiddeld niveau van de inwendige afwrijfbaar besmetting, voor elk willekeurig gebied van 300 cm<sup>2</sup> van ieder deel van het oppervlak, niet hoger is dan :
  - i) 400 Bq/cm<sup>2</sup> voor beta- en gammastralers en alfastralers van geringe toxiciteit ; en
  - ii) 40 Bq/cm<sup>2</sup> voor alle andere alfastralers;
- d) De etiketten die overeenkomstig 5.2.2.1.11.1 mogelijk zijn aangebracht mogen niet meer zichtbaar zijn; en
- e) Wanneer de verpakking splijtstoffen bevat is één van de bepalingen van 2.2.7.2.3.5 (a) tot (f) of één van de bepalingen voor uitzondering in 2.2.7.1.3 van toepassing.

**2.2.7.2.4.2** Classificatie als stoffen met geringe specifieke activiteit (LSA)

Radioactieve stoffen mogen enkel als LSA-stoffen geïdentificeerd worden indien aan de definitie van LSA in 2.2.7.1.3 en aan de voorwaarden van 2.2.7.2.3.1, 4.1.9.2 en 7.5.11 CW33 (2) is voldaan.

**2.2.7.2.4.3** Classificatie als voorwerp met besmetting aan het oppervlak (SCO)

Radioactieve stoffen mogen als SCO geïdentificeerd worden indien aan de definitie van SCO in 2.2.7.1.3 en aan de voorwaarden van 2.2.7.2.3.2, 4.1.9.2 en 7.5.11 CW33 (2) is voldaan

**2.2.7.2.4.4** Classificatie als collo van type A

Colli die radioactieve stoffen bevatten mogen als colli van type A geïdentificeerd worden indien aan de volgende voorwaarden is voldaan :

De colli van type A mogen geen activiteit bevatten groter dan:

- a) A<sub>1</sub> voor de radioactieve stoffen in speciale vorm;
- b) A<sub>2</sub> voor alle andere radioactieve stoffen.

Voor mengsels van radionucliden, waarvan de identiteit en de respectievelijke activiteiten bekend zijn, is de volgende voorwaarde van toepassing op de radioactieve inhoud van een collo van type A:

$$\sum_i \frac{B(i)}{A_1(i)} + \sum_j \frac{C(j)}{A_2(j)} \leq 1$$

waarin:

- B(i) de activiteit is van het radionuclide i als radioactieve stof in speciale vorm;
- A<sub>1</sub>(i) de waarde van A<sub>1</sub> voor radionuclide i;
- C(j) de activiteit is van het radionuclide j als radioactieve stof niet in speciale vorm; en
- A<sub>2</sub>(j) de waarde van A<sub>2</sub> voor radionuclide j.

**2.2.7.2.4.5** Classificatie van uraniumhexafluoride

**2.2.7.2.4.5.1** Uraniumhexafluoride mag uitsluitend ingedeeld worden bij:

- a) UN-nummer 2977 RADIOACTIEVE STOFFEN, URANIUMHEXAFLUORIDE, SPLIJTBAAR ;
- b) UN-nummer 2978 RADIOACTIEVE STOFFEN, URANIUMHEXAFLUORIDE, niet splijtbaar of splijtbaar, uitgezonderd; of
- c) UN-nummer 3507, URANIUMHEXAFLUORIDE, RADIOACTIEVE STOFFEN, UITGEZONDERD COLLO met minder dan 0,1 kg per verpakking, niet-splijtbaar of splijtbaar, **uitgezonderd**.

**2.2.7.2.4.5.2** Colli die **uraniuhexafluoride** bevatten moeten voldoen aan volgende bepalingen:

- a) voor de **UN-nummers** U2977 en 2978, **mag** de massa **uraniuhexafluoride** **niet verschillen van de hoeveelheid die** is goedgekeurd voor het model van collo en voor **UN-nummer** 3507, de massa **uraniuhexafluoride** minder is dan 0,1 kg;
- b) de massa **uraniuhexafluoride** mag niet groter zijn dan de waarde die bij de hoogste temperatuur van het collo, zoals vastgelegd voor de systemen van de installaties waar het collo zal worden gebruikt, zou leiden tot een vrije ruimte kleiner dan 5 %; en
- c) het **uraniuhexafluoride** moet onder vaste vorm zijn en de inwendige druk mag niet hoger zijn dan de atmosferische druk wanneer het collo voor het vervoer wordt aangeboden.

**2.2.7.2.4.6** Classificatie als collo van type B(U), van type B(M) of van type C

**2.2.7.2.4.6.1** De colli die niet elders in 2.2.7.2.4 (2.2.7.2.4.1 tot en met 2.2.7.2.4.5) ingedeeld zijn, moeten geklassificeerd worden conform het goedkeuringscertificaat van het betreffende collo, afgeleverd door de bevoegde overheid van het land van herkomst van het model.

**2.2.7.2.4.6.2** De inhoud van een type B(U), Type B(M) of Type C collo dient conform de specificaties uit het goedkeuringscertificaat te zijn.

**2.2.7.2.5** *Speciale regelingen*

Radioactieve stoffen moeten geclassificeerd worden als stoffen, vervoerd op grond van een speciale regeling, wanneer ze conform 1.7.4 vervoerd zullen worden.

## **2.2.8 Klasse 8 Bijtende stoffen**

### **2.2.8.1 Criteria**

**2.2.8.1.1** Bijtende stoffen, zijn stoffen die door middel van chemische reactie onomkeerbare schade toerichten aan de huid of, die in geval van lekkage, materiale schade veroorzaken aan of zelfs leiden tot het vernietigen van andere goederen of het voor het vervoer gebruikte materiaal. De hoofding van deze klasse omvat ook andere stoffen die een bijtende vloeistof vormen enkel in de aanwezigheid van water, of die een bijtende mist of damp vormen in de aanwezigheid van natuurlijke luchtvochtigheid.

**2.2.8.1.2** De algemene bepalingen voor de classificatie van stoffen en mengsels die bijtend zijn voor de huid worden weergegeven in 2.2.8.1.4. Huidcorrosie refereert naar de onomkeerbare schade aan de huid, namelijk, zichtbare necrose door de epidermis en in de dermis na blootstelling aan een stof of mengsel.

**2.2.8.1.3** Vloeibare en vaste stoffen die vloeibaar kunnen worden tijdens het vervoer, maar die niet als bijtend voor de huid beschouwd worden zullen nog steeds beschouwd worden voor hun potentieel om corrosie te veroorzaken aan bepaalde metalen oppervlakken volgens de criteria in 2.2.8.1.5.3 (c) (ii).

### **2.2.8.1.4 Algemene classificatievoorschriften**

**2.2.8.1.4.1** De stoffen en voorwerpen van klasse 8 zijn als volgt onderverdeeld:

C1 - C11 Bijtende stoffen zonder bijkomend gevaar en voorwerpen die dergelijke stoffen bevatten

C1-C4 Zure stoffen

C1 anorganisch, vloeibaar

C2 anorganisch, vast

C3 organisch, vloeibaar

C4 organisch, vast

C5 - C8 Basische stoffen

C5 anorganisch, vloeibaar

C6 anorganisch, vast

C7 organisch, vloeibaar

C8 organisch, vast

C9 – C10 Andere bijtende stoffen

C9 vloeibaar

C10 vast

C11 Voorwerpen

CF Bijtende stoffen, brandbaar

CF1 vloeibaar

CF2 vast

CS Bijtende stoffen voor zelfverhitting vatbaar

CS1 vloeibaar

CS2 vast

CW Bijtende stoffen die in contact met water brandbare gassen ontwikkelen

CW1 vloeibaar

CW2 vast

CO Bijtende stoffen, oxiderend

CO1 vloeibaar

CO2 vast

CT Bijtende stoffen, giftig en voorwerpen die dergelijke stoffen bevatten

CT1 vloeibaar

CT2 vast

CT3 Voorwerpen

CFT Bijtende stoffen, brandbare vloeistof, giftig

COT Bijtende stoffen, oxiderend, giftig

- 2.2.8.1.4.2** Stoffen en mengsels van de klasse 8 zijn onderverdeeld in verpakkingsgroepen naargelang hun mate van gevaar tijdens het vervoer:
- Verpakkingsgroep I: zeer gevaarlijke stoffen en mengsels;
  - Verpakkingsgroep II: middelmatig gevaarlijke stoffen en mengsels;
  - Verpakkingsgroep III: minder gevaarlijke stoffen en mengsels.
- 2.2.8.1.4.3** De indeling van de stoffen opgelijst in tabel A van hoofdstuk 3.2 in de verpakkingsgroepen van de klasse 8 wordt uitgevoerd op basis van opgedane ervaringen rekening houdende met bijkomende factoren zoals het gevaar voor inademen (zie 2.2.8.1.4.5) en de reactiviteit met water (inclusief de vorming van gevaarlijke ontledingsproducten).
- 2.2.8.1.4.4** Nieuwe stoffen of mengsels kunnen ingedeeld worden aan verpakkingsgroepen op basis van de contacttijd die nodig is om onomkeerbare schade aan te brengen aan intact huidweefsel in overeenstemming met de criteria in 2.2.8.1.5. Als alternatief kunnen voor mengsels de criteria in 2.2.8.1.6 gebruikt worden.
- 2.2.8.1.4.5** Een stof of mengsel dat voldoet aan de criteria van de klasse 8 met een toxiciteit door inademing van dampen en mist (LC<sub>50</sub>) in het bereik van de verpakkingsgroep I, maar waarvan de toxiciteit door orale inname of huidcontact slechts in het bereik van de verpakkingsgroep III of lager valt, moet ingedeeld worden in de klasse 8 (zie 2.2.61.1.7.2).
- 2.2.8.1.5 Indeling bij verpakkingsgroepen**
- 2.2.8.1.5.1** Bestaande humane en dierlijke data, met inbegrip van éénmalige of herhaaldelijke blootstelling, zullen in eerstelijns geëvalueerd worden, omdat zij informatie geven die direct relevant is over effecten op de huid.
- 2.2.8.1.5.2** Wanneer de verpakkingsgroepen worden toegewezen in overeenstemming met 2.2.8.1.4.4, moet rekening gehouden worden met de verworven ervaringen op het menselijke lichaam in het geval van accidentele blootstelling. In afwezigheid van een dergelijke ervaring moet de indeling gebaseerd zijn op data die verkregen werden in overeenstemming met de OESO testrichtlijnen 404<sup>9</sup>, 435<sup>10</sup>, 431<sup>11</sup> of 430<sup>12</sup>. Een stof of mengsel waarvan bepaald is dat deze niet-bijtend is in overeenstemming met een van deze OESO testrichtlijnen of niet-geclassificeerd volgens OESO testrichtlijn 439<sup>13</sup> mag voor de doeleinden van het RID beschouwd worden als niet-bijtend voor de huid zonder verdere testen uit te voeren. Indien de in de beproevingsresultaten aangeven dat de stof corrosief is en niet behoort tot verpakkingsgroep I, maar de test niet toelaat om de stof onder te brengen in hetzij verpakkingsgroep II, hetzij verpakkingsgroep III, moet deze als verpakkingsgroep II beschouwd worden. Indien de in de beproevingsresultaten aangeven dat de stof corrosief is, maar de beproevingsmethode niet toelaat om een onderscheid te maken tussen de verpakkingsgroepen, moet deze als verpakkingsgroep I beschouwd worden als geen van de andere uitgevoerde beproevingen een andere verpakkingsgroep aangeeft.
- 2.2.8.1.5.3** Bijtende stoffen worden ingedeeld in verpakkingsgroepen in overeenstemming met de volgende criteria (zie tabel 2.2.8.1.5.3):
- in verpakkingsgroep I worden de stoffen ingedeeld die onomkeerbare schade toebrengen aan intact huidweefsel binnen een observatieperiode gaande tot 60 minuten die begint onmiddellijk na een blootstellingstijd van drie minuten of minder;
  - in verpakkingsgroep II worden de stoffen ingedeeld die onomkeerbare schade toebrengen aan intact huidweefsel binnen een observatieperiode gaande tot 14 dagen die begint onmiddellijk na een blootstellingstijd van meer dan drie minuten, maar niet meer dan 60 minuten;
  - in verpakkingsgroep III worden de stoffen ingedeeld:
    - die onomkeerbare schade toebrengen aan intact huidweefsel binnen een observatieperiode gaande tot 14 dagen die begint onmiddellijk na een blootstellingstijd van meer dan 60 minuten, maar niet meer dan 4 uur; of
    - waarvan men oordeelt dat ze geen schade toebrengen aan intact huidweefsel, maar die een corrosiesnelheid hebben van meer dan 6,25 mm per jaar bij een testtemperatuur van meer dan 55 °C op oppervlakken uit staal ofwel aluminium wanneer de testen voor beide materialen uitgevoerd worden. Bij testen op staal moet type S235JR+CR (1.0037, respectievelijk St 37-2), S275J2G3+CR (1.0144, respectievelijk St 44-3), ISO 3574, "Unified Numbering System (UNS)" G10200 of SAE 1020 gebruikt worden, en bij testen op aluminium de niet-geanodiseerde types 7075-T6 of AZ5GU-T6. Een aanvaardbare test is beschreven in afdeling 37 van deel III van het "Manual of tests and criteria".

<sup>9</sup> OECD Guideline for the testing of chemicals No 404 "Acute Dermal Irritation/Corrosion" 2015.

<sup>10</sup> OECD Guideline for the testing of chemicals No 435 "In Vitro Membrane Barrier Test Method for Skin Corrosion" 2015.

<sup>11</sup> OECD Guideline for the testing of chemicals No 431 "In Vitro Skin Corrosion : reconstructed human epidermis (RHE) test method" 2016.

<sup>12</sup> OECD Guideline for the testing of chemicals No 430 "In Vitro Skin Corrosion: Transcutaneous Electrical Resistance Test Method (TER)" 2015.

<sup>13</sup> OECD Guideline for the testing of chemicals No 439 "In Vitro Skin Irritation:reconstructed human epidermis test method" 2015.

**OPMERKING:** Wanneer een eerste test op staal of aluminium aantoont dat de geteste stof bijtend is, is de volgende test op het andere metaal niet vereist.

OECD Guideline for the testing of chemicals No 430 "In Vitro Skin Corrosion: Transcutaneous Electrical Resistance Test Method (TER)" 2015

**Tabel 2.2.8.1.5.3: Samenvattingstabel van de criteria in 2.2.8.1.5.3**

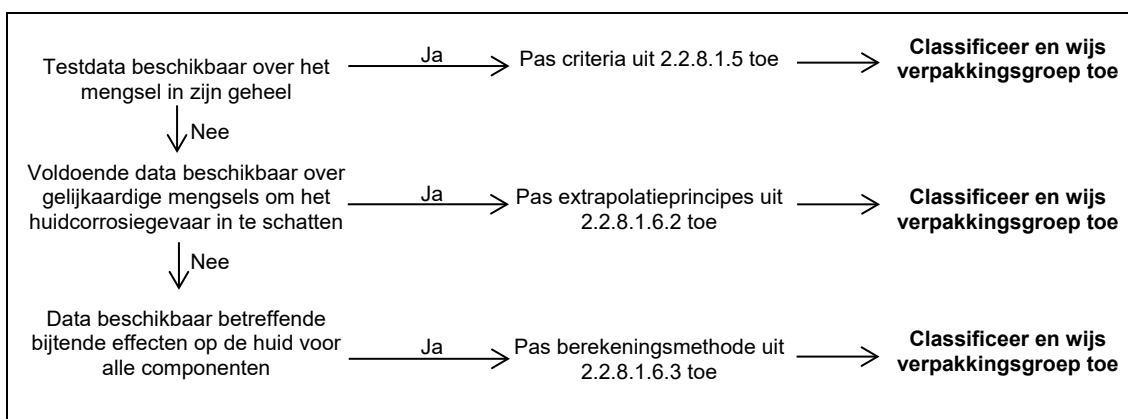
Verpakkingsgroep	Blootstellings-tijd	Observatie-periode	Effect
I	≤ 3 min	≤ 60 min	Onomkeerbare schade aan intacte huid
II	> 3 min, ≤ 1 u	≤ 14 d	Onomkeerbare schade aan intacte huid
III	> 1 u, ≤ 4 u	≤ 14 d	Onomkeerbare schade aan intacte huid
III	-	-	Corrosiesnelheid op oppervlakken van ofwel staal ofwel aluminium bij een testtemperatuur van 55 °C is groter dan 6,25 mm per jaar wanneer de testen op deze twee metalen uitgevoerd worden

## 2.2.8.1.6 Alternatieve methode voor de indeling van mengsels bij een verpakkingsgroep: stapsgewijze aanpak

### 2.2.8.1.6.1 Algemene voorschriften

Voor de classificatie van mengsels en hun indeling bij een verpakkingsgroep, moet men informatie verkrijgen of afleiden die het mogelijk maakt om de criteria toe te passen. Voor de classificatie en toewijzing van verpakkingsgroepen gaat men stapsgewijs te werk in functie van de beschikbare informatie over het mengsel zelf, over gelijkaardige mengsels of over de componenten van het mengsel. Het proces wordt hieronder schematisch voorgesteld in het stroomdiagram in figuur 2.2.8.1.6.1.

**Figuur 2.2.8.1.6.1 Stapsgewijze aanpak voor het classificeren en de indeling van bijtende stoffen bij een verpakkingsgroep**



### 2.2.8.1.6.2 Extrapolatieprincipes

Wanneer het mengsel zelf niet getest werd op zijn huidcorrosiepotentieel, maar wanneer er voldoende data beschikbaar zijn over zowel de individuele componenten en gelijkaardige geteste mengsels om het mengsel adequaat te classificeren en in te delen bij een verpakkingsgroep, dan zullen deze data gebruikt worden overeenkomstig onderstaande extrapolatieprincipes. Deze werkwijze garandeert dat het classificatieproces de beschikbare gegevens maximaal benut ten einde de gevaren van het mengsel te bepalen.

- a) Verdunning: Als een getest mengsel verdund is met een oplosmiddel dat niet voldoet aan de criteria van de klasse 8 en geen effect heeft op de indeling bij verpakkingsgroepen van de andere componenten, dan mag het nieuwe verdunde mengsel bij dezelfde verpakkingsgroep ingedeeld worden als het originele geteste mengsel.

**OPMERKING:** In sommige gevallen, kan het verdunnen van een mengsel of stof leiden tot een stijging van de bijtende eigenschappen. In dit het geval mag dit extrapolatieprincipe niet toegepast worden.

- b) Eigenschappen van een productielot : Het huidcorrosiepotentieel van een getest productielot van een mengsel kan verondersteld worden equivalent te zijn aan dat van een andere ongeteste productielot van hetzelfde commerciële product wanneer dit geproduceerd werd bij of onder controle van dezelfde producent, behalve wanneer er redenen zijn om te veronderstellen dat er een significante variatie is zodat het huidcorrosiepotentieel van het ongeteste productielot gewijzigd is. Indien dit laatste het geval is, is een nieuwe classificatie noodzakelijk.

- c) Concentratie van mengsels van verpakingsgroep I: Indien een getest mengsel dat voldoet aan de criteria van de verpakingsgroep I geconcentreerd wordt, dan moet het hoger geconcentreerde mengsel ingedeeld worden bij verpakingsgroep I zonder verdere testen;
- d) Interpolatie binnen eenzelfde verpakingsgroep: Voor drie mengsels (A, B en C) met identieke componenten, waarbij mengsel A en B getest werden en in dezelfde verpakingsgroep voor huidcorrosie zitten, en waarbij het ongeteste mengsel C dezelfde componenten van de klasse 8 bevat als de mengsels A en B, maar waarbij de concentratie van deze componenten tussen de concentraties ligt van de mengsels A en B, dan wordt aangenomen dat mengsel C zich in dezelfde verpakingsgroep voor huidcorrosie bevindt als A en B;
- e) Substantieel gelijkaardige mengsels: In het volgende geval:
  - i) Twee mengsels: (A+B) en (C+B);
  - ii) De concentratie van component B is dezelfde in beide mengsels;
  - iii) De concentratie van component A in mengsel (A+B) is gelijk aan de concentratie van component C in mengsel (C+B);
  - iv) Data over huidcorrosie voor componenten A en C zijn beschikbaar en substantieel gelijkaardig (bijgevolg behoren ze tot dezelfde verpakingsgroep voor huidcorrosie en hebben geen effect op het huidcorrosie potentieel van B).

Indien mengsel (A+B) of (C+B) reeds geclassificeerd zijn op basis van testdata, dan mag het andere mengsel bij dezelfde verpakingsgroep ingedeeld worden.

### 2.2.8.1.6.3 *Berekeningsmethode gebaseerd op de classificatie van de stoffen*

**2.2.8.1.6.3.1** Wanneer een mengsel niet getest geweest is om zijn huidcorrosiepotentieel te bepalen of wanneer er onvoldoende data beschikbaar zijn over gelijkaardige mengsels, dan moeten de corrosieve eigenschappen van de stoffen in het mengsel beschouwd worden om het mengsel te classificeren en bij een verpakingsgroep in te delen.

De berekeningsmethode toepassen is enkel toegestaan wanneer er geen synergistische effecten zijn die het mengsel corrosiever maken dan de som van zijn componenten. Deze beperking geldt enkel wanneer verpakingsgroep II of III zou toegewezen worden aan het mengsel.

**2.2.8.1.6.3.2** Bij gebruik van de berekeningsmethode, moeten alle componenten van de klasse 8 aanwezig in een concentratie van  $\geq 1\%$  in rekening gebracht worden, of  $< 1\%$  indien deze componenten nog relevant zijn voor het classificeren van het mengsel als corrosief voor de huid.

**2.2.8.1.6.3.3** Om te bepalen of een mengsel dat bijtende stoffen bevat beschouwd zal worden als een bijtend mengsel en om een verpakingsgroep toe te wijzen, moet de berekeningsmethode volgens het stroomdiagram van Figuur 2.2.8.1.6.3 toegepast worden. Voor deze berekeningsmethode, worden de generieke concentratielimieten toegepast indien de waarde van  $1\%$  gebruikt wordt in de eerste stap van de evaluatie van de stoffen voor verpakingsgroep I, en vervolgens  $5\%$  voor de volgende stappen.

**2.2.8.1.6.3.4** Wanneer een specifieke concentratielimiet (SCL) is toegewezen aan een stof volgende op zijn opname in Tabel A van Hoofdstuk 3.2 of in een bijzondere bepaling, dan moet deze limiet gebruikt worden in plaats van de generieke concentratielimiet (GCL).

**2.2.8.1.6.3.5** In dit opzicht moet de optellingsformule voor iedere stap van de berekeningsmethode aangepast worden. Dit betekent dat, waar toepasbaar, de generieke concentratielimiet (GCL) vervangen moet worden door de specifieke concentratielimiet die aan de stof(fen) werd toegewezen ( $SCL_i$ ), en dat de aangepaste formule een gewogen gemiddelde is van de verschillende concentratielimieten toegewezen aan de verschillende stoffen in het mengsel:

$$\frac{PG_{x_1}}{GCL} + \frac{PG_{x_2}}{GCL} + \dots + \frac{PG_{x_i}}{SCL_i} \geq 1,$$

waarbij:

$PG_{x_i}$  = de concentratie van stof 1, 2, ..., i in het mengsel, toegewezen aan verpakingsgroep x (I, II of III)

GCL = generieke concentratielimiet

$SCL_i$  = specifieke concentratielimiet toegewezen aan stof i

De criteria voor een verpakingsgroep zijn voldaan wanneer het resultaat van de berekening  $\geq 1$ . De generieke concentratielimieten die moeten gebruikt worden tijdens de evaluatie van iedere stap van de berekeningsmethode zijn diegene die voorkomen in Figuur 2.2.8.1.6.3.

Voorbeelden van de toepassing van bovenstaande formule kunnen gevonden worden in de onderstaande opmerking.

**OPMERKING:** Voorbeelden voor de toepassing van bovenstaande formule

Voorbeeld 1: Een mengsel bevat 1 bijtende stof aan een concentratie van 5% ingedeeld bij de verpakkingsgroep I zonder een specifieke concentratielimiet:

$$\text{Berekening voor verpakkingsgroep I: } \frac{5}{5(\text{GCL})} = 1$$

→ Indeling bij de klasse 8, verpakkingsgroep I.

Voorbeeld 2: Een mengsel bevat drie huidcorrosieve stoffen; twee van deze (A en B) hebben specifieke concentratielimiten; voor de derde (C) is de generieke concentratielimiet van toepassing. De rest van het mengsel moet niet in beschouwing genomen worden:

Stof X in het mengsel en zijn verpakkingsgroep volgens klasse 8	Concentratie (conc) in het mengsel in %	Specifieke concentratielimiet (SCL) voor verpakkingsgroep I	Specifieke concentratielimiet voor verpakkingsgroep II	Specifieke concentratielimiet voor verpakkingsgroep III
A, ingedeeld bij verpakkingsgroep I	3	30%	nvt	nvt
B, ingedeeld bij verpakkingsgroep I	2	20%	10%	nvt
C, ingedeeld bij verpakkingsgroep III	10	nvt	nvt	nvt

Berekening voor verpakkingsgroep I:

$$\frac{3 (\text{conc A})}{30 (\text{SCL PG I})} + \frac{2 (\text{conc B})}{20 (\text{SCL PG I})} = 0,2 < 1$$

Er is niet voldaan aan de criteria voor verpakkingsgroep I.

Berekening voor verpakkingsgroep II:

$$\frac{3 (\text{conc A})}{5 (\text{GCL PG II})} + \frac{2 (\text{conc B})}{10 (\text{SCL PGII})} = 0,8 < 1$$

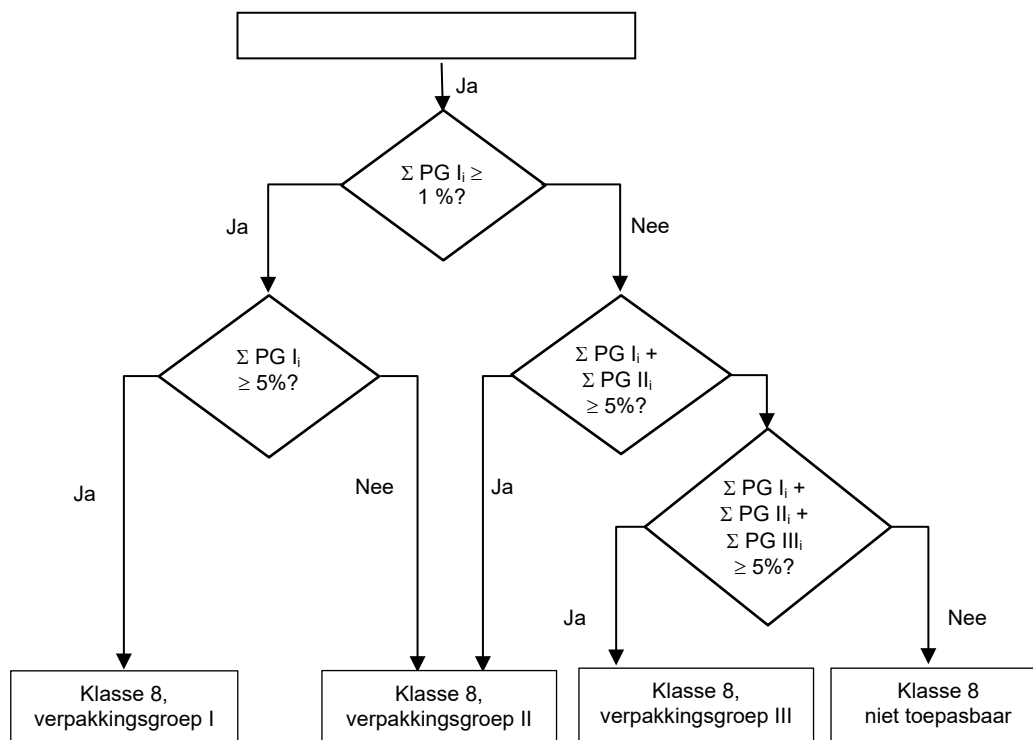
Er is niet voldaan aan de criteria voor verpakkingsgroep II.

Berekening voor verpakkingsgroep III:

$$\frac{3 (\text{conc A})}{5 (\text{GCL PGIII})} + \frac{2 (\text{conc B})}{5 (\text{GCL PGIII})} + \frac{10 (\text{conc C})}{5 (\text{GCL PGIII})} = 3 \geq 1$$

Er is voldaan aan de criteria voor verpakkingsgroep III, het mengsel zal ingedeeld worden in de klasse 8, verpakkingsgroep III.

**Figuur 2.2.8.1.6.3: Berekeningsmethode**



**2.2.8.1.7** Indien de stoffen van klasse 8 als gevolg van toevoegingen overgaan naar andere gevaarscategorieën, dan die waartoe de met name genoemde stoffen in Tabel A van Hoofdstuk 3.2 behoren, dan moeten deze mengsels of oplossingen worden ingedeeld in de rubrieken, waartoe zij op grond van hun werkelijke gevaar behoren.

**OPMERKING:** Zie voor de classificatie van oplossingen en mengsels (zoals preparaten en afvalstoffen) ook 2.1.3.

**2.2.8.1.8** Op grond van de criteria van 2.2.8.1.6 kan ook worden vastgesteld of de aard van een met name genoemde oplossing of een met name genoemd mengsel, respectievelijk een oplossing of een mengsel, dat een met name genoemde stof bevat, zodanig is, dat deze oplossing of dit mengsel niet is onderworpen aan de voorwaarden van deze klasse.

**OPMERKING:** UN-nummers 1910 CALCIUMOXIDE en 2812 NATRIUMALUMINAAT, die zijn opgenomen in de "UN Model Regulations", zijn niet onderworpen aan de voorschriften van het RID.

## 2.2.8.2 Niet tot het vervoer toegelaten stoffen

**2.2.8.2.1** De chemisch onstabiele stoffen van de klasse 8 mogen slechts voor vervoer aangeboden worden indien alle noodzakelijke voorzorgen werden getroffen die nodig zijn om onder normale vervoersomstandigheden een eventuele gevaarlijke decompositie of gevaarlijke polymerisatie te verhinderen. Voor de voorzorgen die moeten gevolgd worden om een polymerisatie te vermijden, zie bijzondere bepaling 386 van hoofdstuk 3.3. Daartoe moet men er in het bijzonder op toezien dat de recipiënten en de tanks geen enkele stof bevatten die deze reacties kunnen bevorderen. **Wanneer temperatuursregeling noodzakelijk is om de polymerisatie van een stof te voorkomen (i.e. voor een stof in een verpakking of IBC, of in een verpakking met een SAPT van 45 °C of lager), is deze stof niet tot het vervoer toegelaten.**

**2.2.8.2.2** De volgende stoffen van klasse 8 zijn niet tot het vervoer toegelaten:

- UN 1798 MENGSEL VAN SALPETERZUUR EN ZOUTZUUR,
- chemisch instabiele mengsels van afvalzwavelzuur,
- chemisch instabiele mengsels van afvalzwavelzuur of mengsels van afvalsalpeterzuren niet gedenitreerd,
- oplossingen in water van perchloorzuur met meer dan 72 massa-% zuur, alsmede mengsels van perchloorzuur met andere vloeistoffen dan water,

De volgende stof is niet tot het vervoer per spoor toegelaten

- zwaveltrioxide ten minste 99,95% zuiver, zonder inhibitor (niet gestabiliseerd),



### 2.2.8.3 Lijst van collectieve rubrieken

Bijkomend gevaar	Classificatiecode	UN-nr	Benaming van de stof of het voorwerp
------------------	-------------------	-------	--------------------------------------

#### Bijzondere stoffen zonder bijkomend gevaar en voorwerpen die dergelijke stoffen bevatten

<b>Zure stoffen</b> <b>C1-C4</b>	<b>Anorganisch</b>	<b>vloeibaar C1</b>	2584 ALKYL-SULFONZUREN, VLOEIBAAR, met meer dan 5% vrij zwavelzuur of 2584 ARYLSULFONZUREN, VLOEIBAAR, met meer dan 5% vrij zwavelzuur 2693 WATERSTOFSULFIETEN, OPLOSSING IN WATER, N.E.G. 2837 BISULFATEN, OPLOSSING IN WATER 3264 BIJTENDE ZURE ANORGANISCHE VLOEISTOF, N.E.G.	
		<b>vast C2</b>	1740 WATERSTOFDIFLUORIDEN, VAST, N.E.G. 2583 ALKYL-SULFONZUREN, VAST, met meer dan 5% vrij zwavelzuur of 2583 ARYLSULFONZUREN, VAST, met meer dan 5% vrij zwavelzuur 3260 BIJTENDE ZURE ANORGANISCHE VASTE STOF, N.E.G.	
		<b>Organisch</b>	<b>vloeibaar C3</b>	2586 ALKYL-SULFONZUREN, VLOEIBAAR, met ten hoogste 5% vrij zwavelzuur of 2586 ARYLSULFONZUREN, VLOEIBAAR, met ten hoogste 5% vrij zwavelzuur 2987 CHLOORSILANEN, BIJTEND, N.E.G. 3145 ALKYL-FENOLEN, VLOEIBAAR, N.E.G. (met inbegrip van de homologe reeks C2-C12) 3265 BIJTENDE ZURE ORGANISCHE VLOEISTOF, N.E.G.
			<b>vast C4</b>	2430 ALKYL-FENOLEN, VAST, N.E.G. (met inbegrip van de homologe reeks C2-C12) 2585 ALKYL-SULFONZUREN, VAST, met ten hoogste 5% vrij zwavelzuur of 2585 ARYLSULFONZUREN, VAST, met ten hoogste 5% vrij zwavelzuur 3261 BIJTENDE ZURE ORGANISCHE VASTE STOF, N.E.G.
	<b>Basische stoffen</b> <b>C5-C8</b>	<b>Anorganisch</b>	<b>vloeibaar C5</b>	1719 BIJTENDE ALKALISCHE VLOEISTOF, N.E.G. 2797 ACCUMULATORVLOEISTOF, ALKALISCH 3266 BIJTENDE BASISCHE ANORGANISCHE VLOEISTOF, N.E.G.
			<b>vast C6</b>	3262 BIJTENDE BASISCHE ANORGANISCHE VASTE STOF, N.E.G.
		<b>Organisch</b>	<b>vloeibaar C7</b>	2735 AMINEN, VLOEIBAAR, BIJTEND, N.E.G. of 2735 POLYAMINEN, VLOEIBAAR, BIJTEND, N.E.G. 3267 BIJTENDE BASISCHE ORGANISCHE VLOEISTOF, N.E.G.
			<b>vast C8</b>	3259 AMINEN, VAST, BIJTEND, N.E.G. of 3259 POLYAMINEN, VAST, BIJTEND, N.E.G. 3263 BIJTENDE BASISCHE ORGANISCHE VASTE STOF, N.E.G.
		<b>vloeibaar C9</b>	1903 DESINFECTIEMIDDEL, VLOEIBAAR, BIJTEND, N.E.G. 2801 KLEURSTOF, VLOEIBAAR, BIJTEND of 2801 TUSSENPRODUCT VOOR KLEURSTOF, VLOEIBAAR, BIJTEND 3066 VERF (waaronder verf, lakverf, emaillak, beits, schellakoplossing, vernis, polijstmiddel, vloeibare plamuur, vloeibare lakbasis), of	

andere bijtende stoffen		3066 VERF-VERWANTE PRODUCTEN (waaronder verfverduunners en verfoplosmiddelen)
		1760 BIJTENDE VLOEISTOF, N.E.G.
C9-C10	vast <sup>a)</sup>	C10
		3147 KLEURSTOF, VAST, BIJTEND, N.E.G. of 3147 TUSSENPRODUCT VOOR KLEURSTOF, VAST, BIJTEND, N.E.G. 3244 VASTE STOFFEN DIE BIJTENDE VLOEISTOF BEVATTEN, N.E.G. 1759 BIJTENDE VASTE STOF, N.E.G.
Voorwerpen		C11
		1774 VULLINGEN VOOR BRANDBLUSSERS, bijtende vloeistof 2028 ROOKBOMMEN, NIET ONTPLOFBAAR, die een bijtende vloeistof bevatten, zonder ontsteker 2794 ACCUMULATOREN (BATTERIJEN), NAT, GEVULD MET ZURE ELEKTROLYT 2795 ACCUMULATOREN (BATTERIJEN), NAT, GEVULD MET ALKALISCHE ELEKTROLYT 2800 ACCUMULATOREN (BATTERIJEN), NAT, VAN HET GESLO TEN TYPE 3028 ACCUMULATOREN (BATTERIJEN), DROOG, MET VAST KALIUMHYDROXIDE 3477 PATRONEN VOOR BRANDSTOFCELLEN, die bijtende stoffen bevatten of 3477 PATRONEN VOOR BRANDSTOFCELLEN, IN APPARATUUR, die bijtende stoffen bevatten of 3477 PATRONEN VOOR BRANDSTOFCELLEN, VERPAKT MET APPARATUUR, die bijtende stoffen bevatten 3547 VOORWERPEN DIE BIJTENDE STOF BEVATTEN, N.E.G.

**Bijtende stoffen met bijkomend(e) geva(ar)en en voorwerpen die dergelijke stoffen bevatten**

brandbaar	Vloeibaar <sup>b)</sup>	CF1
		2734 AMINEN, VLOEIBAAR, BIJTEND, BRANDBAAR, N.E.G. of 2734 POLYAMINEN, VLOEIBAAR, BIJTEND, BRANDBAAR, N.E.G. 2986 CHLOOROSILANEN, BIJTEND, BRANDBAAR, N.E.G. 3470 VERF, BIJTEND, BRANDBAAR (met inbegrip van verf, lakverf, email, beits, schellakoplossing, vernis, polijstmiddel, boenwas, vloeibare plamuur, vloeibare lakbasis) of 3470 VERF-VERWANTE PRODUCTEN, BIJTEND, BRANDBAAR (met inbegrip van verduunners en oplosmiddelen voor verf) 2920 BIJTENDE VLOEISTOF, BRANDBAAR, N.E.G.
CF	vast	CF2
		2921 BIJTENDE VASTE STOF, BRANDBAAR, N.E.G.
voor zelfverhitting vatbaar	Vloeibaar	CS1
		3301 BIJTENDE VLOEISTOF, VOOR ZELFVERHITTING VATBAAR, N.E.G.
CS	vast	CS2
		3095 BIJTENDE VASTE STOF, VOOR ZELFVERHITTING VATBAAR, N.E.G.
met water reactief	vloeibaar <sup>b)</sup>	CW1
		3094 BIJTENDE VLOEISTOF, REACTIEF MET WATER, N.E.G.
CW	vast	CW2
		3096 BIJTENDE VASTE STOF, REACTIEF MET WATER, N.E.G.
oxiderend	vloeibaar	CO1
		3093 BIJTENDE VLOEISTOF, OXIDEREND, N.E.G.

<b>CO</b>	<b>vast</b>	<b>CO2</b>	3084 BIJTENDE VASTE STOF, OXIDEREND, N.E.G.
	<b>Vloeibaar</b> <sup>c)</sup>	<b>CT1</b>	3471 WATERSTOFDIFLUORIDEN, OPLOSSING, N.E.G. 2922 BIJTENDE VLOEISTOF, GIFTIG, N.E.G.
<b>giftig</b> <sup>d)</sup>			
<b>CT</b>	<b>Vast</b> <sup>e)</sup>	<b>CT2</b>	2923 BIJTENDE VASTE STOF, GIFTIG, N.E.G.
	<b>voorwerpen</b>	<b>CT3</b>	3506 KWIK BEVAT IN INDUSTRIELE VOORWERPEN
<b>Brandbaar, vloeibaar, giftig</b> <sup>d)</sup>		<b>CTF</b>	(geen collectieve rubriek beschikbaar voor deze classificatiecode: in voorkomende gevallen moet de stof worden ingedeeld in een collectieve rubriek, waarvan de classificatiecode moet worden vastgesteld volgens de principes van de Tabel van overheersende gevaren in 2.1.3.10).
<b>Oxiderend, giftig</b> <sup>d), e)</sup>		<b>COT</b>	(geen collectieve rubriek beschikbaar voor deze classificatiecode: in voorkomende gevallen moet de stof worden ingedeeld in een collectieve rubriek, waarvan de classificatiecode moet worden vastgesteld volgens de principes van de Tabel van overheersende gevaren in 2.1.3.10).

- a) Mengsels van vaste stoffen, die niet onderworpen zijn aan de voorschriften van het RID, met bijtende vloeistoffen, mogen met het UN-nummer 3244 vervoerd worden zonder dat er eerst de indelingscriteria van klasse 8 op worden toegepast ; dit op voorwaarde dat geen overtollige vloeistof zichtbaar is op het moment dat de stof wordt geladen of dat de verpakking of de transporteenheid wordt gesloten. Elke verpakking moet overeenstemmen met een constructietype dat met goed gevolg een dichtheidsbeproeving voor verpakkingsgroep II heeft doorstaan.
- b) Chloorsilanen die in contact met water of luchtvochtigheid brandbare gassen ontwikkelen, zijn stoffen van klasse 4.3.
- c) Chloorformiaten met overwegend giftige eigenschappen zijn stoffen van klasse 6.1.
- d) Bijtende stoffen die zeer giftig zijn bij het inademen, zoals gedefinieerd in 2.2.61.1.4 t/m 2.2.61.1.9, zijn stoffen van klasse 6.1.
- e) UN 1690 NATRIUMFLUORIDE, VAST, UN 1812 KALIUMFLUORIDE, VAST, UN 2505 AMMONIUMFLUORIDE, UN 2674 NATRIUMFLUOROSILICAAT, UN 2856 FLUOROSILICATEN, N.E.G., UN 3415 NATRIUMFLUORIDE, OPLOSSING en UN 3422 KALIUMFLUORIDE, OPLOSSING zijn stoffen van klasse 6.1.

## 2.2.9 Klasse 9 Diverse gevaarlijke stoffen en voorwerpen

### 2.2.9.1 Criteria

2.2.9.1.1 De titel van klasse 9 omvat stoffen en voorwerpen die tijdens het vervoer een gevaar opleveren, dat niet onder de omschrijvingen van andere klassen valt.

2.2.9.1.2 De stoffen en voorwerpen van klasse 9 zijn als volgt onderverdeeld:

- M1 Stoffen die bij inademing als fijn stof de gezondheid in gevaar kunnen brengen
- M2 Stoffen en voorwerpen, die in geval van brand dioxines kunnen doen ontstaan
- M3 Stoffen die brandbare dampen ontwikkelen
- M4 Lithiumbatterijen
- M5 Reddingsmiddelen
- M6 – M8 Milieugevaarlijke stoffen
  - M6 Stoffen die het watermilieu verontreinigen, vloeibaar
  - M7 Stoffen die het watermilieu verontreinigen, vast
  - M8 Genetisch gemodificeerde micro-organismen en organismen
- M9 – M10 Verwarmde stoffen
  - M9 vloeibaar
  - M10 vast
- M11 Andere stoffen en voorwerpen, die tijdens het vervoer een gevaar vertonen, maar die niet onder de definitie van een andere klasse vallen.

#### *Definities en classificatie*

2.2.9.1.3 De in klasse 9 ingedeelde stoffen en voorwerpen zijn genoemd in Tabel A van Hoofdstuk 3.2. De indeling van stoffen en voorwerpen die niet met name genoemd zijn in Tabel A van Hoofdstuk 3.2 onder de juiste rubriek van die tabel of van 2.2.9.3 moet geschieden in overeenstemming met de bepalingen van 2.2.9.1.4 t/m 2.2.9.1.8, 2.2.9.1.10, 2.2.9.1.11, 2.2.9.1.13 en 2.2.9.1.14.

#### *Stoffen die bij inademing van fijn stof de gezondheid in gevaar kunnen brengen*

2.2.9.1.4 Stoffen die bij inademing van fijn stof de gezondheid in gevaar kunnen brengen, omvatten asbest alsmede asbesthoudende mengsels

#### *Stoffen en voorwerpen, die in geval van brand dioxines kunnen doen ontstaan*

2.2.9.1.5 Stoffen en voorwerpen, waarbij in geval van brand dioxines kunnen ontstaan, omvatten polychloorbifenylen en polychloorterfenylen (PCB's en PCT's) en polyhalogeenbifenylen en polyhalogeenterfenylen en mengsels die deze stoffen bevatten, alsmede voorwerpen, zoals transformatoren, condensatoren en andere voorwerpen, die zulke stoffen of mengsels bevatten.

**OPMERKING:** Mengsels met een gehalte aan PCB of PCT van niet meer dan 50 mg/kg zijn niet onderworpen aan de voorschriften van het RID.

#### *Stoffen die brandbare dampen ontwikkelen*

2.2.9.1.6 Stoffen die brandbare dampen ontwikkelen, omvatten polymeren die brandbare vloeistoffen met een vlampunt van ten hoogste 55°C bevatten.

#### *Lithiumbatterijen*

2.2.9.1.7 Tenzij het anders bepaald is in het RID (bijvoorbeeld voor de prototypes en de kleine productievolumes van batterijen volgens bijzondere bepaling 310 of voor de beschadigde batterijen volgens bijzondere bepaling 376), moeten lithiumbatterijen aan de volgende voorschriften voldoen:

Cellen en batterijen, cellen en batterijen in apparatuur of cellen en batterijen verpakt met apparatuur die lithium onder om het even welke vorm bevatten, dienen, al naargelang het geval, ingedeeld te worden onder UN-nummers 3090, 3091, 3480 of 3481. Ze mogen onder deze rubrieken vervoerd worden indien ze voldoen aan de volgende voorwaarden:

**OPMERKING:** Voor UN3536, LITHIUMBATTERIJEN GEÏNSTALLEERD IN LAADENHEDEN, zie bijzondere bepaling 389 in hoofdstuk 3.3.

a) Elke cel of batterij is van een type waarvan is aangetoond dat het voldoet aan de voorschriften van elke beproeving van het "Manual of tests and criteria", Deel III, afdeling 38.3;

**OPMERKING:** Batterijen moeten van een type zijn waarvan is aangetoond dat het voldoet aan de beproevingsvoorschriften van het "Manual of tests and criteria", Deel III, afdeling 38.3, ongeacht of de cellen waaruit ze bestaan van een beproefd type zijn.

- b) Elke cel en batterij bevat een veiligheidsinrichting tegen interne overdruk, of is zodanig ontworpen om elke hevige breuk tijdens normale vervoersomstandigheden te voorkomen;
- c) Elke cel en batterij is voorzien van een doeltreffend systeem ter voorkoming van externe kortsluitingen
- d) Elke batterij bestaande uit cellen of uit reeksen van parallel geschakelde cellen moet voorzien zijn van doeltreffende middelen om inverse stromen te stoppen (bvb. diodes, zekeringen, enz.);
- e) De cellen en batterijen moeten vervaardigd worden conform een kwaliteitsbeheersprogramma dat de volgende elementen bevat:
  - i) Een beschrijving van de organisatorische structuur en van de verantwoordelijkheden van de medewerkers voor wat betreft het ontwerp en de kwaliteit van het product;
  - ii) De relevante instructies die zullen gebruikt worden voor de controles en beproevingen, de kwaliteitscontrole, het kwaliteitsbehoud en het verloop van de processen.
  - iii) Procescontroles die de relevante activiteiten ter voorkoming en detectie van storingen op het niveau van interne kortsluitingen tijdens de vervaardiging van de cellen, bevatten;
  - iv) Kwaliteitsevaluatiedata, zoals controlerapporten, beproevingsdata, gegevens van staalnames en certificaten. De beproevingsdata moeten bewaard worden en, op aanvraag, aan de bevoegde overheid overgemaakt worden;
  - v) Beoordeling door de bedrijfsleiding van de doeltreffendheid van het kwaliteits-beheersysteem;
  - vi) Een controleprocedure voor de documenten en hun revisies;
  - vii) Een middel voor het controleren van cellen en batterijen die niet conform zijn aan het type dat aan de beproevingsvoorschriften, zoals vermeld in alinea a) hierboven, voldoet;
  - viii) opleidingsprogramma's en kwalificatieprocedures voor het betrokken personeel; en
  - ix) Procedures om beschadiging van het eindproduct uit te sluiten.

**OPMERKING:** *Interne kwaliteitsbeheersprogramma's kunnen toegelaten worden. Externe certificatie is niet vereist, maar de procedures vermeld in de alinea's i) tot ix) moeten correct geregistreerd worden en identificeerbaar zijn. Een exemplaar van het kwaliteitsbeheerssysteem moet, indien deze erom vraagt, ter beschikking gesteld worden van de bevoegde overheid.*

- f) Lithiumbatterijen, die zowel primaire lithiumcellen als herlaadbare lithium-ioncellen bevatten die niet ontworpen zijn om uitwendig opgeladen te worden (zie bijzondere bepaling 387 van hoofdstuk 3.3), moeten aan volgende voorwaarden voldoen:
  - i) De heroplaadbare lithium-ioncellen kunnen enkel opgeladen worden vanuit de primaire lithium-ioncel;
  - ii) Overladen van de heroplaadbare lithium-ion cellen is uitgesloten door het ontwerp;
  - iii) De batterij is getest geweest zoals een primaire lithium batterij;
  - iv) De cellen die onderdeel zijn van de batterij moeten conform zijn aan een type dat voldoet aan de respectievelijke testeisen van het "Manual of tests and criteria", deel III, subsectie 38.3.
- g) **Behalve voor knoopcelbatterijen gemonteerd in uitrusting (met inbegrip van printplaten), moeten de fabrikanten en verdelers van cellen of batterijen die na 30 juni 2003 werden vervaardigd, de samenvatting van het testrapport zoals gespecificeerd in "Manual of tests and criteria", deel III", subsectie 38.3, paragraaf 38.3.5, ter beschikking stellen.**

De lithiumbatterijen zijn niet onderworpen aan de bepalingen van het RID, indien zij voldoen aan de voorschriften van de bijzondere bepaling 188 van hoofdstuk 3.3.

#### *Reddingsmiddelen*

**2.2.9.1.8** Reddingsmiddelen omvatten reddingsmiddelen en onderdelen van automobielen die voldoen aan de beschrijvingen in de bijzondere bepalingen 235 of 296 van Hoofdstuk 3.3.

**2.2.9.1.9** (Voorbehouden)

## *Stoffen die het watermilieu verontreinigen*

### **2.2.9.1.10 Milieugevaarlijke stoffen (aquatisch milieu)**

#### **2.2.9.1.10.1 Algemene definities**

**2.2.9.1.10.1.1** Milieugevaarlijke stoffen omvatten onder andere vloeibare of vaste stoffen die het aquatisch milieu verontreinigen en oplossingen en mengsels van deze stoffen (zoals preparaten en afvalstoffen).

Voor de doeleinden van 2.2.9.1.10 verstaat men onder "stof" : een chemisch element en zijn verbindingen, zoals die in de natuur voorkomen of die via een productieproces bekomen worden ; dit met inbegrip van alle additieven die nodig zijn om de stabiliteit van het product te bewaren en alle onzuiverheden die door het gebezigd proces zijn ontstaan, maar met uitzondering van oplosmiddelen die er uit geëxtraheerd kunnen worden zonder de stabiliteit van de stof te beïnvloeden of zijn samenstelling te wijzigen.

**2.2.9.1.10.1.2** Onder "aquatisch milieu" kunnen de in het water levende organismen en het aquatisch ecosysteem waarvan zij deel uitmaken verstaan worden<sup>14</sup>. De basis voor de bepaling van het gevaar is dus de giftigheid van de stof of van het mengsel voor de in het water levende organismen, ook wanneer deze door verdere informatie over het degradatie- en bioaccumulatiegedrag kan gewijzigd worden.

**2.2.9.1.10.1.3** Ofschoon de hierna volgende classificatieprocedure bedoeld is om van toepassing te zijn op alle stoffen en alle mengsels, wordt erkend dat in sommige gevallen (bijvoorbeeld metalen of slecht oplosbare anorganische verbindingen) bijzondere richtlijnen zullen nodig zijn<sup>15</sup>.

**2.2.9.1.10.1.4** Voor de doeleinden van onderhavige afdeling verstaat men onder :

- BCF : bioconcentratiefactor ;
- BOD : biochemische zuurstofbehoefte ;
- COD : chemische zuurstofbehoefte ;
- EC<sub>x</sub> : de concentratie geassocieerd met een respons van x % ;
- EC<sub>50</sub> : de werkzame concentratie van een stof die 50 % van de maximale respons veroorzaakt ;
- ErC<sub>50</sub> : de EC<sub>50</sub>-waarde voor wat betreft de vermindering van de groei ;
- GLP : goede laboratoriumpraktijk ;
- K<sub>OW</sub> : octanol/water verdelingscoëfficiënt ;
- LC<sub>50</sub> : concentratie van een stof in water die de dood veroorzaakt van 50 % (de helft) van een groep testdieren ;
- L(E)C<sub>50</sub> : de LC<sub>50</sub> of EC<sub>50</sub> ;
- NOEC : de testconcentratie juist beneden de laagste geteste concentratie met een statistisch betekenisvol negatief effect. De NOEC heeft geen statistisch betekenisvol negatief effect in vergelijking met dat van de controle ;
- OESO : testrichtlijnen : testrichtlijnen gepubliceerd door de Organisatie voor Economische Samenwerking en Ontwikkeling (OESO)

#### **2.2.9.1.10.2 Definities en vereiste gegevens**

**2.2.9.1.10.2.1** De basiselementen voor de classificatie van milieugevaarlijke stoffen (aquatisch milieu) zijn :

- a) acute giftigheid voor het aquatisch milieu ;
- b) chronische giftigheid voor het aquatisch milieu ;
- c) bioaccumulatiepotentieel of werkelijke bioaccumulatie ; en
- d) afbreekbaarheid (biologisch of niet biologisch) van de organische componenten.

**2.2.9.1.10.2.2** Ofschoon de voorkeur gegeven wordt aan gegevens die bekomen werden via internationaal geharmoniseerde testmethodes, mogen in de praktijk ook de via nationale methodes bekomen gegevens gebruikt worden wanneer men van oordeel is dat ze gelijkwaardig zijn. De gegevens betreffende de giftigheid voor zoet- en zeewatersoorten worden over het algemeen als gelijkwaardig aanzien en dienen bij voorkeur bekomen te worden door gebruik te maken van de OESO testrichtlijnen of van methodes die gelijkwaardig zijn volgens de principes van de goede laboratoriumpraktijk (GLP). Wanneer dergelijke gegevens niet beschikbaar zijn dient de classificatie te steunen op de beste beschikbare gegevens.

**2.2.9.1.10.2.3** Acute aquatische giftigheid is de intrinsieke eigenschap van een stof om schadelijke effecten te veroorzaken bij aquatische organismen tijdens een korte blootstelling in het aquatisch milieu.

Acuut gevaar (op korte termijn) is, voor classificatiedoeleinden, het gevaar van een scheikundig product dat voortvloeit uit zijn acute giftigheid voor een organisme tijdens een korte blootstelling aan dit scheikundig product in het aquatisch milieu.

<sup>14</sup> De waterbezoedelende stoffen, waarvoor het nodig kan zijn om rekening te houden met de effecten die het aquatisch milieu overstijgen ( bijvoorbeeld op de menselijke gezondheid), worden niet beoogd.

<sup>15</sup> Zie bijlage 10 van de GHS.

De acute giftigheid in water wordt normalerwijze bepaald op basis van een LC50-waarde na 96 uur voor vissen (OESO testrichtlijn 203 of gelijkwaardige test), een EC50-waarde na 48 uur voor schaaldieren (OESO testrichtlijn 202 of gelijkwaardige test) en/of een EC50-waarde na 72 of 96 uur voor een alg (OESO testrichtlijn 201 of gelijkwaardige test). Deze soorten worden beschouwd als zijnde representatief voor alle in het water levende organismen en met gegevens betreffende andere soorten, zoals eendekroos, mag ook rekening gehouden worden indien de testmethode geschikt is.

**2.2.9.1.10.2.4** Chronische aquatische giftigheid is de intrinsieke eigenschap van een stof om schadelijke effecten te veroorzaken bij aquatische organismen, tijdens blootstellingen in het aquatisch milieu die bepaald worden in functie van de levenscyclus van die organismen.

Gevaar op lange termijn is, voor classificatiedoeleinden, het gevaar van een scheikundig product dat voortspuit uit zijn chronische giftigheid na een langdurige blootstelling in het aquatisch milieu.

Er bestaan minder gegevens betreffende de chronische giftigheid dan betreffende de acute giftigheid en het geheel van de testmethodes is minder gestandaardiseerd. De gegevens die bekomen worden via de OESO testrichtlijn 210 (Fish Early Life Stage) of 211 (Daphnia Reproduction) en 201 (Algal Growth Inhibition) mogen aanvaard worden. Andere gevalideerde en internationaal geaccepteerde testen mogen eveneens gebruikt worden. De NOEC's of andere evenwaardige EC<sub>x</sub>-waarden zijn te gebruiken.

**2.2.9.1.10.2.5** Bioaccumulatie is het netto resultaat van de absorptie, de transformatie en de eliminatie van een stof door een organisme via alle blootstellingswegen (via de atmosfeer, het water, de sedimenten/bodem en het voedsel).

Het bioaccumulatiepotentieel wordt gewoonlijk bepaald met behulp van de octanol/water verdelingscoëfficiënt, die over het algemeen onder de volgens OESO testrichtlijn 107, 117 of 123 bepaalde logaritmische vorm (log KOW) gegeven wordt. Deze methode geeft slechts een theoretische waarde, terwijl de proefondervindelijk bepaalde bioconcentratiefactor (BCF) een betere maatstaf oplevert en bij voorkeur zal gebruikt worden wanneer hij beschikbaar is. De bioconcentratiefactor moet bepaald worden volgens OESO testrichtlijn 305.

**2.2.9.1.10.2.6** *Afbreekbaarheid* is de ontleding van organische moleculen in kleinere moleculen en koolstofdioxide, water en zouten.

De afbreekbaarheid in het milieu kan biologisch of niet biologisch zijn (bijvoorbeeld door hydrolyse) en de gebruikte criteria weerspiegelen dit punt. De gemakkelijke biologische afbreekbaarheid kan bepaald worden door gebruik te maken van de biologische afbreekbaarheidstesten (A-F) van de OESO testrichtlijn 301. Van de stoffen die de door deze testen vereiste niveaus van biologische afbreekbaarheid bereiken mag aangenomen worden dat ze in staat zijn om snel af te breken in de meeste milieus. Deze testen worden uitgevoerd in zoet water ; dus moet ook rekening gehouden worden met de resultaten van de OESO testrichtlijn 306 (die beter geschikt is voor het zeemilieu). Wanneer deze gegevens niet beschikbaar zijn, gaat men er van uit dat een verhouding BOD<sub>5</sub> (5 dagen) / COD  $\geq$  0,5 wijst op een snelle afbreekbaarheid.

Er mag bij de bepaling van de snelle afbreekbaarheid<sup>16</sup> rekening gehouden worden met niet biologische afbreekbaarheid (zoals hydrolyse), primaire biologische en niet biologische afbreekbaarheid, afbreekbaarheid in niet-aquatische milieus en bewezen snelle afbreekbaarheid in het milieu.

Stoffen worden als snel afbreekbaar in het milieu beschouwd indien aan de volgende criteria voldaan wordt :

a) bij het onderzoek van de gemakkelijke biologische afbreekbaarheid over 28 dagen worden de volgende afbraakpercentages bekomen :

i) testen gebaseerd op opgeloste organische koolstof : 70 % ;

ii) testen gebaseerd op het verdwijnen van zuurstof of de vorming van koolstofdioxide : 60 % van het theoretisch maximum ;

deze biologische afbraakpercentages moeten bereikt worden binnen de tien dagen die volgen op het begin van de afbraak ; daarbij is het begin van de afbraak het ogenblik waarop 10 % van de stof afgebroken is, tenzij de stof geïdentificeerd is als een complexe multicomponentstof, met structureel gelijkaardige bestanddelen. In dat geval, en wanneer er een voldoende rechtvaardiging is, mag afgeweken worden van de voorwaarde met betrekking tot het interval van 10 dagen en gaat men er van uit dat het vereist niveau van biologische afbraak bereikt is na 28 dagen<sup>17</sup> ; of

b) wanneer enkel de gegevens betreffende de BOD en COD beschikbaar zijn, is de verhouding BOD<sub>5</sub> / COD  $\geq$  0,5 ; of

c) indien er andere overtuigende wetenschappelijke bewijzen bestaan die aantonen dat de stof in het aquatisch milieu voor meer dan 70 % afgebroken kan worden (via biologische of niet biologische weg) binnen een periode van 28 dagen.

<sup>16</sup> Een specifieke leidraad betreffende de interpretatie van de gegevens is te vinden in hoofdstuk 4.1 en bijlage 9 van het GHS.

<sup>17</sup> Zie hoofdstuk 4.1 en bijlage 9, paragraaf A9.4.2.2.3 van het GHS.

### 2.2.9.1.10.3 Categorieën en criteria voor de classificatie van stoffen

2.2.9.1.10.3.1 De stoffen die aan de giftigheidscriteria Acut 1, Chronisch 1 of Chronisch 2 voldoen conform tabel 2.2.9.1.10.3.1, moeten bij de milieugevaarlijke stoffen (aquatisch milieu) worden ingedeeld. Deze criteria beschrijven in detail de classificatiecategorieën. Ze worden onder de vorm van een diagram in tabel 2.2.9.1.10.3.2 samengevat.

**Tabel 2.2.9.1.10.3.1 : Categorieën voor de stoffen die gevaarlijk zijn voor het aquatisch milieu (zie opmerking 1)**

#### a) Acut gevaar (op korte termijn) voor het aquatisch milieu

**Categorie : Acut 1 (zie opmerking 2)**

LC <sub>50</sub> -waarde na 96 uur (voor vissen)	≤ 1 mg/l en/of
EC <sub>50</sub> -waarde na 48 uur (voor schaaldieren)	≤ 1 mg/l en/of
ErC <sub>50</sub> -waarde na 72 of 96 uur (voor algen en andere waterplanten)	≤ 1 mg/l (zie opmerking 3)

#### b) Gevaar op lange termijn voor het aquatisch milieu (zie ook afbeelding 2.2.9.1.10.3.1)

- Niet snel afbreekbare stoffen (zie opmerking 4) voor dewelke geschikte gegevens bestaan betreffende de chronische giftigheid
- Snel afbreekbare stoffen voor dewelke geschikte gegevens bestaan betreffende de chronische giftigheid

**Categorie : Chronisch 1 (zie opmerking 2)**

Chronische NOEC of EC <sub>x</sub> (voor vissen)	≤ 0,01 mg/l en/of
Chronische NOEC of EC <sub>x</sub> (voor schaaldieren)	≤ 0,01 mg/l en/of
Chronische NOEC of EC <sub>x</sub> (voor algen en andere waterplanten)	≤ 0,01 mg/l

**Categorie : Chronisch 2**

Chronische NOEC of EC <sub>x</sub> (voor vissen)	≤ 0,1 mg/l en/of
Chronische NOEC of EC <sub>x</sub> (voor schaaldieren)	≤ 0,1 mg/l en/of
Chronische NOEC of EC <sub>x</sub> (voor algen en andere waterplanten)	≤ 0,1 mg/l

- Stoffen voor dewelke geen geschikte gegevens bestaan betreffende de chronische giftigheid

**Categorie : Chronisch 1 (zie opmerking 2)**

LC <sub>50</sub> -waarde na 96 uur (voor vissen)	≤ 1 mg/l en/of
EC <sub>50</sub> -waarde na 48 uur (voor schaaldieren)	≤ 1 mg/l en/of
ErC <sub>50</sub> -waarde na 72 of 96 uur (voor algen en andere waterplanten)	≤ 1 mg/l (zie opmerking 3)

en de stof is niet snel afbreekbaar en/of de proefondervindelijk bepaalde bioconcentratiefactor is ≥ 500 (of, bij afwezigheid ervan, de log K<sub>OW</sub> ≥ 4) (zie opmerkingen 4 en 5)

**Categorie : Chronisch 2**

LC <sub>50</sub> -waarde na 96 uur (voor vissen)	> 1 maar ≤ 10 mg/l en/of
EC <sub>50</sub> -waarde na 48 uur (voor schaaldieren)	> 1 maar ≤ 10 mg/l en/of
ErC <sub>50</sub> -waarde na 72 of 96 uur (voor algen en andere waterplanten)	> 1 maar ≤ 10 mg/l (zie opmerking 3)

en de stof is niet snel afbreekbaar en/of de proefondervindelijk bepaalde bioconcentratiefactor is ≥ 500 (of, bij afwezigheid ervan, de log K<sub>OW</sub> ≥ 4) (zie opmerkingen 4 en 5)

**OPMERKING 1.** De geteste organismen vissen, schaaldieren en algen zijn representatieve soorten die een wijd gamma weefselvoedingsniveaus en organische kenmerken afdekken, en de testmethodes zijn sterk genormaliseerd. Met de gegevens betreffende andere organismen mag ook rekening gehouden worden, op voorwaarde dat ze een gelijkwaardige soort en gelijkwaardige experimentele effecten vertegenwoordigen.



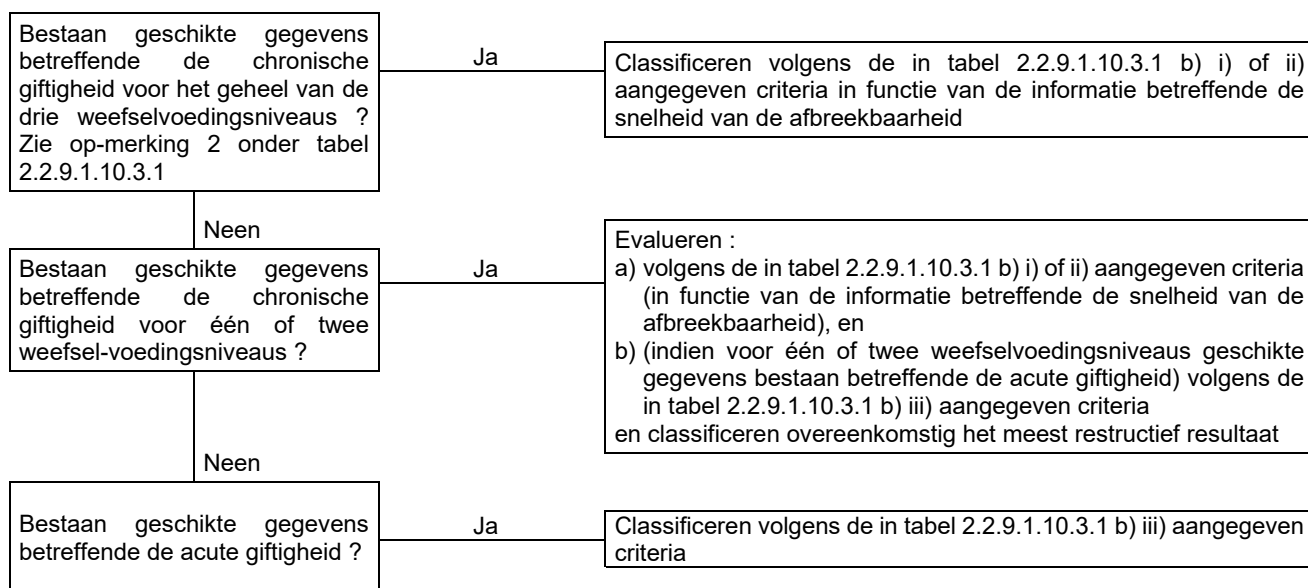
2. Bij de classificatie van stoffen als Acuut 1 en/of Chronisch 1 is het nodig om terzelfdertijd een gepaste factor *M* aan te geven (zie 2.2.9.1.10.4.6.4) om in de methode van de som te gebruiken.

3. Indien de giftigheid voor algen  $ErC_{50}$  (= de concentratie die een effect veroorzaakt op de groeisnelheid van 50 % van de populatie) meer dan 100 keer kleiner is dan deze van de volgende meest gevoelige soort en resulteert in een classificatie die uitsluitend op dit effect is gebaseerd, past het om na te kijken of deze giftigheid representatief is voor de giftigheid ten opzichte van waterplanten. Waar aangetoond kan worden dat zulks niet het geval is, hoort een expert te beslissen of overgegaan dient te worden tot de classificatie. De classificatie moet gebaseerd zijn op de  $ErC_{50}$ . In die gevallen waar de voorwaarden voor het bepalen van de  $EC_{50}$  niet gespecificeerd zijn en geen enkele  $ErC_{50}$  is opgetekend, moet de classificatie gebaseerd zijn op de laagste  $ErC_{50}$  die beschikbaar is.

4. Het ontbreken van snelle afbreekbaarheid is ofwel gebaseerd op het ontbreken van gemakkelijke biologische afbreekbaarheid, ofwel op andere gegevens die het ontbreken van snelle afbreekbaarheid aantonen. Wanneer geen bruikbare gegevens beschikbaar zijn betreffende de afbreekbaarheid – hetzij experimenteel bepaalde, hetzij geschatte – dient de stof aanzien te worden als niet snel afbreekbaar.

5. Bioaccumulatiepotentieel gebaseerd op een via experimentele weg verkregen bioconcentratiefactor  $\geq 500$  of, bij afwezigheid ervan, een  $\log K_{ow} \geq 4$  op voorwaarde dat de  $\log K_{ow}$  een geschikte indicator is van het bioaccumulatiepotentieel van de stof. De gemeten waarden van de  $\log K_{ow}$  hebben voorrang op de geschatte waarden, en de gemeten waarden van de bioconcentratiefactor hebben voorrang op de waarden van de  $\log K_{ow}$ .

#### Afbeelding 2.2.9.1.10.3.1 : Categorieën voor de stoffen die gevaarlijk zijn (op lange termijn) voor het aquatisch milieu



2.2.9.1.10.3.2 Het classificatieschema in de tabel 2.2.9.1.10.3.2 hierna vat de classificatiecriteria voor de stoffen samen.

**Tabel 2.2.9.1.10.3.2 : classificatieschema voor de stoffen die gevaarlijk zijn voor het aquatisch milieu**

Classificatiecategoriën			
Acuut gevaar (zie opmerking 1)	Gevaar op lange termijn (zie opmerking 2)		
	Geschikte gegevens betreffende de chronische giftigheid beschikbaar		Geschikte gegevens betreffende de chronische giftigheid niet beschikbaar (zie opmerking 1)
	Niet snel afbreekbare stoffen (zie opmerking 3)	Snel afbreekbare stoffen (zie opmerking 3)	
<b>Categorie : Acuut 1</b>	<b>Categorie : Chronisch 1</b>	<b>Categorie : Chronisch 1</b>	<b>Categorie : Chronisch 1</b>
LC <sub>50</sub> ≤ 1,00	NOEC of EC <sub>x</sub> ≤ 0,1	NOEC of EC <sub>x</sub> ≤ 0,01	L(E)C <sub>50</sub> ≤ 1,00 en ontbreken van snelle afbreekbaarheid en/of BCF ≥ 500 of, bij afwezigheid ervan, log K <sub>ow</sub> ≥ 4
	<b>Categorie : Chronisch 2</b>	<b>Categorie : Chronisch 2</b>	<b>Categorie : Chronisch 2</b>
	0,1 < NOEC of EC <sub>x</sub> ≤ 1	0,01 < NOEC of EC <sub>x</sub> ≤ 0,1	1,00 < L(E)C <sub>50</sub> ≤ 10,0 en ontbreken van snelle afbreekbaarheid en/of BCF ≥ 500 of, bij afwezigheid ervan, log K <sub>ow</sub> ≥ 4

**OPMERKING 1.** Gamma van de acute giftigheid, gebaseerd op de L(E)C<sub>50</sub>-waarden in mg/l voor vissen, schaaldieren en/of algen of andere waterplanten (of schatting van de kwantitatieve structuur-activiteitsrelatie bij afwezigheid van experimentele gegevens<sup>18</sup>).

2. De stoffen zijn ingedeeld in diverse categorieën van chronische giftigheid, tenzij geschikte data betreffende de chronische giftigheid beschikbaar zijn voor het geheel van de drie weefselvoedingsniveaus bij een concentratie boven die welke oplosbaar is in water of bij 1 mg/l (onder "geschikte" verstaat men dat de data ruimschoots de punten van bekommernis afdekken. Over het algemeen betekent dit gemeten testdata, maar teneinde onnodige testen te vermijden kunnen het ook, geval per geval bekeken, geschatte data zijn, bijvoorbeeld kwantitatieve structuur-activiteitsrelaties of voor evidente gevallen het oordeel van een expert).

3. Gamma van de chronische giftigheid, gebaseerd op de waarden van de NOEC of van de equivalente EC<sub>x</sub> in mg/l voor vissen of schaaldieren of van andere erkende metingen voor chronische giftigheid.

#### 2.2.9.1.10.4 Categorieën en criteria voor de classificatie van mengsels

2.2.9.1.10.4.1 Het classificatiesysteem voor mengsels herneemt de classificatiecategoriën die voor de stoffen gebruikt worden, te weten de categorieën Acuut 1 en Chronisch 1 en 2. Om gebruik te kunnen maken van alle beschikbare gegevens voor de classificatie van de gevaren van het mengsel voor het aquatisch milieu, wordt de volgende hypothese vooropgesteld en in voorkomend geval toegepast :

De "relevante componenten" van een mengsel zijn die welke aanwezig zijn in een concentratie gelijk aan of groter dan 0,1 massa-% voor componenten die geclassificeerd zijn als Acuut en/of Chronisch 1 en gelijk aan of groter dan 1% (massa) voor andere componenten, tenzij men veronderstelt (bijvoorbeeld in het geval van een zeer giftige component) dat een component die aanwezig is in een concentratie van minder dan 0,1 % desondanks toch nog relevant kan zijn voor de classificatie van het mengsel op basis van zijn gevaar voor het aquatisch milieu.

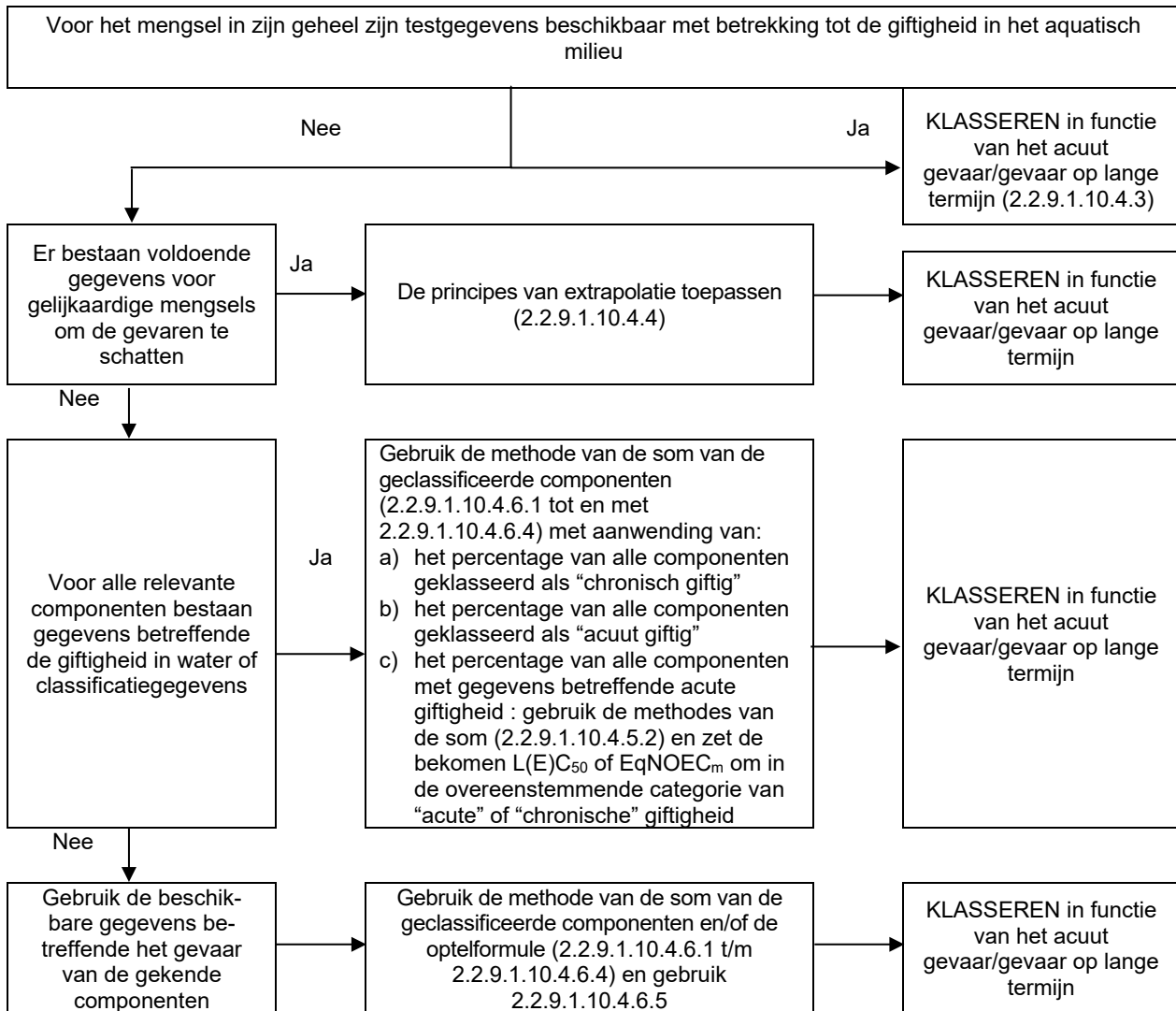
2.2.9.1.10.4.2 De classificatie van de gevaren voor het aquatisch milieu wordt in stappen doorgevoerd en hangt af van de soort informatie die beschikbaar is voor het mengsel zelf en voor zijn componenten. Deze aanpak in stappen omvat volgende elementen :

- classificatie gebaseerd op geteste mengsels ;
- classificatie gebaseerd op de principes van extrapolatie ;
- de "methode van de som van de geclassificeerde componenten" en/of het gebruik van een "optelformule".

Afbeelding 2.2.9.1.10.4.2 beschrijft de te volgen procedure.

<sup>18</sup> Bijzondere aanwijzingen worden gegeven in paragraaf 4.1.2.13 van hoofdstuk 4.1 en in bijlage 9, afdeling A9.6 van het GHS.

**Afbeelding 2.2.9.1.10.4.2 : Aanpak in stappen voor het klasseren van mengsels in functie van het acuut gevaar of gevaar op lange termijn dat ze voor het aquatisch milieu inhouden**



**2.2.9.1.10.4.3** Classificatie van mengsels wanneer gegevens betreffende de giftigheid beschikbaar zijn voor het mengsel in zijn geheel.

**2.2.9.1.10.4.3.1** Wanneer het mengsel in zijn geheel werd getest om zijn giftigheid voor het aquatisch milieu te bepalen, kan deze informatie gebruikt worden om het mengsel te classificeren volgens de criteria die voor de stoffen werden overeengekomen. De classificatie dient normalerwijze te steunen op de gegevens voor vissen, schaaldieren en algen/planten (zie 2.2.9.1.10.2.3 en 2.2.9.1.10.2.4). Wanneer geschikte gegevens betreffende de acute of chronische giftigheid voor het mengsel in zijn geheel ontbreken, dienen "principes van extrapolatie" of de "methode van de som" toegepast te worden (zie 2.2.9.1.10.4.4 tot en met 2.2.9.1.10.4.6).

**2.2.9.1.10.4.3.2** De classificatie van het gevaar op lange termijn van mengsels vereist bijkomende informatie over de afbreekbaarheid en in bepaalde gevallen over de bioaccumulatie. Er bestaan geen gegevens betreffende de afbreekbaarheid en de bioaccumulatie voor mengsels in hun geheel. Afbreekbaarheids- en bioaccumulatietesten voor mengsels worden niet gebruikt omdat ze gewoonlijk moeilijk kunnen geïnterpreteerd worden, en deze testen enkel voor individuele stoffen betekenisvol zijn.

**2.2.9.1.10.4.3.3** Classificatie in de categorie Acuut 1

- wanneer voor het als dusdanig getest mengsel geschikte testresultaten beschikbaar zijn met betrekking tot de acute giftigheid ( $LC_{50}$  of  $EC_{50}$ ), die aantonen dat  $L(E)C_{50} \leq 1 \text{ mg/l}$  :  
classificeer het mengsel in de categorie Acuut 1, overeenkomstig tabel 2.2.9.1.10.3.1 a) ;
- wanneer voor het als dusdanig getest mengsel testresultaten beschikbaar zijn met betrekking tot de acute giftigheid ( $LC_{50}(s)$  of  $EC_{50}(s)$ ), die aantonen dat  $L(E)C_{50}(s) > 1 \text{ mg/l}$  of een hogere concentratie dan deze die oplosbaar is in water :

het is niet nodig om het mengsel te classificeren in een categorie van acuut gevaar overeenkomstig het RID.

#### 2.2.9.1.10.4.3.4 Classificatie in de categorieën Chronisch 1 en Chronisch 2

- a) wanneer voor het mengsel als dusdanig geschikte gegevens beschikbaar zijn met betrekking tot de chronische giftigheid ( $EC_x$  of NOEC), die aantonen dat  $EC_x$  of NOEC van het getest mengsel  $\leq 1$  mg/l:
- classificeer het mengsel in de categorieën Chronisch 1 of 2 overeenkomstig tabel 2.2.9.1.10.3.1
  - (snel afbreekbaar) indien de beschikbare gegevens toelaten om te besluiten dat alle relevante componenten van het mengsel snel afbreekbaar zijn ;

**OPMERKING:** Wanneer in een dergelijk geval het geteste mengsel een  $EC_x$  of NOEC  $> 0,1$  ml/ vertoont, is het niet nodig om het mengsel te classificeren in een categorie van gevaar op lange termijn overeenkomstig het RID.

- classificeer in alle andere gevallen het mengsel in de categorieën Chronisch 1 of 2 overeenkomstig tabel 2.2.9.1.10.3.1 b) i) (niet snel afbreekbaar) ;

- b) wanneer voor het mengsel als dusdanig geschikte gegevens beschikbaar zijn met betrekking tot de chronische giftigheid ( $EC_x$  of NOEC), die aantonen dat  $EC_x(s)$  of NOEC(s) van het getest mengsel  $> 1$  mg/l of een hogere concentratie dan deze die oplosbaar is in water :

het is niet nodig om het mengsel te classificeren in een categorie van gevaar op lange termijn overeenkomstig het RID.

#### 2.2.9.1.10.4.4 Classificatie van mengsels wanneer geen gegevens betreffende de giftigheid beschikbaar zijn voor het mengsel in zijn geheel : principes van extrapolatie.

##### 2.2.9.1.10.4.4.1 Wanneer de giftigheid van het mengsel zelf in water niet via testen werd bepaald, maar voldoende gegevens bestaan betreffende de componenten op zich en betreffende gelijkaardige geteste mengsels om de gevaren van het mengsel afdoende te karakteriseren, dan worden deze gegevens conform de hierna volgende extrapolatieregels gebruikt. Op deze wijze maakt het classificatieproces optimaal gebruik van de beschikbare gegevens om de gevaren van het mengsel te karakteriseren zonder over te moeten gaan tot bijkomende testen op dieren.

##### 2.2.9.1.10.4.4.2 Verdunning

Wanneer een nieuw mengsel gevormd wordt door het verdunnen van een getest mengsel of van een geteste stof met een verdunningsmiddel

- dat geclassificeerd is in dezelfde of een lagere giftigheids categorie dan die van de minst giftige oorspronkelijke component, en
  - waarvan mag aangenomen worden dat het de giftigheid van de andere componenten niet beïnvloedt,
- zal het nieuw mengsel als gelijkwaardig met het oorspronkelijk mengsel of met de oorspronkelijke stof geclassificeerd worden. Indien zulks niet het geval is, kan de in 2.2.9.1.10.4.5 beschreven methode toegepast worden.

##### 2.2.9.1.10.4.4.3 Productieloten

De giftigheid voor het aquatisch milieu van een getest productielot van een mengsel wordt aanzien als wezenlijk gelijkwaardig aan die van een ander niet getest productielot van hetzelfde commercieel mengsel wanneer het door, of onder de controle van dezelfde producent geproduceerd wordt, tenzij er redenen zijn om aan te nemen dat de samenstelling van het mengsel voldoende varieert om de giftigheid voor het aquatisch milieu van het niet getest lot te wijzigen. Indien dit het geval is, is een nieuwe classificatie vereist.

##### 2.2.9.1.10.4.4.4 Concentrerings van mengsels die geclassificeerd zijn in de meest giftige categorieën (Chronisch 1 en Acuut 1)

Indien een getest mengsel geclassificeerd is in de categorie Chronisch 1 en/of Acuut 1 en men de concentratie verhoogt van de giftige componenten die in dezelfde categorieën van giftigheid geclassificeerd zijn, blijft het niet getest geconcentreerd mengsel in dezelfde categorie als het origineel getest mengsel, zonder bijkomende test.

##### 2.2.9.1.10.4.4.5 Interpolatie binnen een giftigheids categorie

In het geval van drie mengsels (A, B en C) met identieke componenten, waarbij de mengsels A en B getest werden en tot dezelfde giftigheids categorie behoren, en het niet getest mengsel C dezelfde toxicologisch actieve componenten bevat als de mengsels A en B maar in concentraties die tussen die van die componenten in mengsel A en B in liggen, neemt men aan dat mengsel C tot dezelfde giftigheids categorie behoort als A en B.

##### 2.2.9.1.10.4.4.6 Wezenlijk gelijkaardige mengsels

Uitgaande van :

- a) twee mengsels :

- A + B ;

ii) C + B ;

- b) de concentratie van component B is essentieel identiek in de twee mengsels ;
- c) de concentratie van component A in mengsel i) is gelijk aan die van component C in mengsel ii) ;
- d) de gegevens met betrekking tot de gevaren voor het aquatisch milieu van A en C zijn beschikbaar en essentieel gelijkwaardig (met andere woorden, de twee componenten vallen onder dezelfde giftigheidscategorie en er wordt niet verwacht dat ze de giftigheid in water van B beïnvloeden) ;

Indien mengsel i) of ii) al op basis van testgegevens geïnclassificeerd is, moet het ander mengsel in dezelfde gevaarscategorie geïnclassificeerd worden.

**2.2.9.1.10.4.5** Classificatie van mengsels wanneer gegevens betreffende de giftigheid beschikbaar zijn voor alle componenten van het mengsel of voor slechts enkele ervan

**2.2.9.1.10.4.5.1** De classificatie van een mengsel dient zich te baseren op de som van de classificatie van zijn componenten. Het percentage van de als acuut giftig of chronisch giftig geïnclassificeerde componenten wordt rechtstreeks in de methode van de som ingebracht. De details van deze methode zijn in 2.2.9.1.10.4.6.1 tot en met 2.2.9.1.10.4.6.4 beschreven.

**2.2.9.1.10.4.5.2** Mengsels kunnen zowel geïnclassificeerde componenten bevatten (categorieën Acuut 1 en/of Chronisch 1, 2) als componenten voor dewelke adequate testgegevens betreffende de giftigheid bestaan. Indien men beschikt over adequate giftigheidsgegevens voor meer dan één component van het mengsel, wordt de globale giftigheid van deze componenten berekend met behulp van de hierna volgende optelformule a) of b), afhankelijk van de aard van de gegevens betreffende de giftigheid :

- a) in functie van de acute aquatische giftigheid :  
waarin :

$$\frac{\sum C_i}{L(E)C_{50m}} = \sum \frac{C_i}{L(E)C_{50i}}$$

$C_i$  = de concentratie van component i (massa-procent) ;

$L(E)C_{50i}$  = de  $LC_{50}$  of  $EC_{50}$  (in mg/l) van component i in mg/l ;

$n$  = het aantal componenten ; i gaande van 1 tot en met n ;

$L(E)C_{50m}$  = de  $L(E)C_{50}$  van de fractie van het mengsel dat bestaat uit de componenten voor dewelke testgegevens bestaan.

De berekende giftigheid moet gebruikt worden om aan die fractie van het mengsel een acute giftigheidscategorie toe te kennen, die vervolgens gebruikt kan worden voor de toepassing van de methode van de som.

- b) in functie van de chronische aquatische giftigheid :

$$\frac{\sum C_i + \sum C_j}{EqNOEC_m} = \sum \frac{C_i}{NOEC_i} + \sum \frac{C_j}{0.1 \cdot NOEC_j}$$

waarin :

$C_i$  = de concentratie van component i (massa-procent), die de snel afbreekbare componenten omvat ;

$C_j$  = de concentratie van component j (massa-procent), die de niet snel afbreekbare componenten omvat ;

$NOEC_i$  = de NOEC (of andere voor de chronische giftigheid toegelaten metingen) voor component i, die de snel afbreekbare componenten omvat, in mg/l ;

$NOEC_j$  = de NOEC (of andere voor de chronische giftigheid toegelaten metingen) voor component j, die de niet snel afbreekbare componenten omvat, in mg/l ;

$n$  = het aantal componenten, en i en j gaande van 1 tot en met n ;

$EqNOEC_m$  = de equivalente NOEC van de fractie van het mengsel dat bestaat uit de componenten voor dewelke testgegevens bestaan.

De equivalente giftigheid geeft weer dat de niet snel afbreekbare stoffen tot een gevaarscategorie behoren van een juist hoger niveau (van een juist "groter" gevaar) dan die van de snel afbreekbare stoffen.

De berekende equivalente giftigheid moet gebruikt worden om aan die fractie van het mengsel overeenkomstig de criteria voor de snel afbreekbare stoffen (tabel 2.2.9.1.10.3.1 b) ii)) een categorie van

gevaar op lange termijn toe te kennen, die vervolgens gebruikt kan worden voor de toepassing van de methode van de som.

**2.2.9.1.10.4.5.3** Wanneer de optelformule gebruikt wordt voor een deel van het mengsel verdient het de voorkeur om de giftigheid van dit deel van het mengsel te berekenen door voor iedere component de giftigheidswaarden in te voeren die betrekking hebben op dezelfde taxonomische groep (dit wil zeggen : vissen, schaaldieren of algen) en dan de hoogste giftigheid (laagste waarde) te bezigen (met andere woorden gebruik maken van de meest gevoelige van de drie groepen). Wanneer echter de giftigheidsgegevens van iedere component niet allemaal beschikbaar zijn voor dezelfde taxonomische groep, moet de giftigheidswaarde van iedere component op dezelfde wijze gekozen worden als de giftigheidswaarden voor de classificatie van de stoffen (men moet met andere woorden de hoogste giftigheid, van het gevoeligste testorganisme, gebruiken). De aldus berekende acute en chronische giftigheid kan vervolgens dienen om dit deel van het mengsel te classificeren in de categorieën Acuut 1 en/of Chronisch 1 of 2 volgens dezelfde criteria als deze die aangenomen werden voor de stoffen.

**2.2.9.1.10.4.5.4** Indien een mengsel op verschillende manieren geïnclassificeerd werd, wordt de methode weerhouden die het meest conservatieve resultaat oplevert.

**2.2.9.1.10.4.6** Methode van de som

**2.2.9.1.10.4.6.1** Classificatiemethode

Voor mengsels heeft een strengere classificatie over het algemeen voorrang op een minder strenge classificatie (een classificatie in de categorie Chronisch 1 wint het bijvoorbeeld van een classificatie in de categorie Chronisch 2). De classificatie is bijgevolg al afgerond indien het resultaat ervan de categorie Chronisch 1 is. Vermits er geen strengere classificatie bestaat dan de categorie Chronisch 1, is het niet nodig om met de classificatieprocedure nog verder door te gaan.

**2.2.9.1.10.4.6.2** Classificatie in de categorie Acuut 1

**2.2.9.1.10.4.6.2.1** Men begint met alle componenten te onderzoeken die in de categorie Acuut 1 geïnclassificeerd zijn. Indien de som van de concentraties (in %) van deze componenten groter is dan, of gelijk is aan 25 %, wordt het mengsel geïnclassificeerd in de categorie Acuut 1. Indien de berekening leidt tot een classificatie van het mengsel in de categorie Acuut 1, is de classificatieprocedure afgelopen.

**2.2.9.1.10.4.6.2.2** De classificatie van de mengsels in functie van hun acute giftigheid via de methode van de som van de concentraties van de geïnclassificeerde componenten wordt samengevat in onderstaande tabel 2.2.9.1.10.4.6.2.2.

**Tabel 2.2.9.1.10.4.6.2.2 : Classificatie van de mengsels in functie van hun acuut gevaar via de som van de concentraties van de geïnclassificeerde componenten**

Som van de concentraties (in %) van de componenten geïnclassificeerd in :	Mengsel geïnclassificeerd in :
Acuut 1 x M <sup>a</sup> ≥ 25 %	Acuut 1

<sup>a</sup> De factor M wordt uitgelegd in 2.2.9.1.10.4.6.4.

**2.2.9.1.10.4.6.3** Classificatie in de categorieën chronisch 1 en 2

**2.2.9.1.10.4.6.3.1** Eerst worden alle componenten in rekening gebracht die in de categorie chronisch 1 geïnclassificeerd zijn. Indien de som van de concentraties (in %) van deze componenten groter is dan of gelijk is aan 25 %, wordt het mengsel geïnclassificeerd in de categorie chronisch 1. Indien de berekening leidt tot een classificatie van het mengsel in de categorie chronisch 1, is de classificatieprocedure afgelopen.

**2.2.9.1.10.4.6.3.2** Wanneer het mengsel niet geïnclassificeerd is in de categorie chronisch 1, wordt onderzocht of het thuishoort in de categorie chronisch 2. Een mengsel is geïnclassificeerd in de categorie chronisch 2 wanneer tien keer de som van de concentraties (in %) van alle componenten die in de categorie chronisch 1 geïnclassificeerd zijn, opgeteld bij de som van de concentraties (in %) van alle componenten die in de categorie chronisch 2 geïnclassificeerd zijn, groter is dan of gelijk is aan 25 %. Indien de berekening leidt tot een classificatie van het mengsel in de categorie chronisch 2, is de classificatieprocedure afgelopen.

**2.2.9.1.10.4.6.3.3** De classificatie van de mengsels in functie van hun gevaar op lange termijn via de methode van de som van de concentraties van de geïnclassificeerde componenten wordt samengevat in onderstaande tabel 2.2.9.1.10.4.6.3.3.

**Tabel 2.2.9.1.10.4.6.3.3 : Classificatie van de mengsels in functie van hun gevaar op lange termijn via de som van de concentraties van de geïnclassificeerde componenten**

Som van de concentraties (in %) van de componenten geïnclassificeerd in :	Mengsel geïnclassificeerd in :
Chronisch 1 x M <sup>a</sup> ≥ 25 %	Chronisch 1
(M x 10 x Chronisch 1) + Chronisch 2 ≥ 25 %	Chronisch 2

<sup>a</sup> De factor M wordt uitgelegd in 2.2.9.1.10.4.6.4.

#### 2.2.9.1.10.4.6.4 Mengsels van zeer giftige componenten

Componenten met een giftigheid Acut 1 of Chronisch 1 die een duidelijk lagere acute giftigheid bezitten dan 1 mg/l en/of een chronische giftigheid duidelijk lager dan 0,1 mg/l (voor de niet snel afbreekbare componenten) en dan 0,01 mg/l (voor de snel afbreekbare componenten) kunnen de giftigheid van het mengsel beïnvloeden en men kent hen een groter gewicht toe bij de toepassing van de methode van de som. Wanneer een mengsel componenten bevat die geclassificeerd zijn in de categorie Acut 1 of Chronisch 1, wordt de in 2.2.9.1.10.4.6.2 en 2.2.9.1.10.4.6.3 beschreven sequentiële aanpak gebezigd, waarbij de concentraties van de componenten die in de categorie Acut 1 en Chronisch 1 geclassificeerd zijn met een factor vermenigvuldigd worden om een gepondereerde som te bekomen in plaats van de percentages als dusdanig op te tellen. Dit wil zeggen dat de concentratie "categorie Acut 1" in de linker kolom van tabel 2.2.9.1.10.4.6.2.2 en de concentratie "categorie Chronisch 1" in de linker kolom van tabel 2.2.9.1.10.4.6.3.3 vermenigvuldigd moeten worden met de gepaste factor. De vermenigvuldigingsfactoren die op deze componenten toegepast dienen te worden zijn gedefinieerd in functie van de giftigheidswaarde, zoals samengevat in onderstaande tabel 2.2.9.1.10.4.6.4. Om een mengsel te classificeren dat componenten bevat die tot de categorie Acut 1 of Chronisch 1 behoren, moet de indeler dus de waarde van de factor M kennen om de methode van de som toe te passen. Anders mag de optelformule (zie 2.2.9.1.10.4.5.2) gebruikt worden wanneer de giftigheidsgegevens van alle zeer giftige componenten van het mengsel beschikbaar zijn en er overtuigende bewijzen bestaan dat alle andere componenten, met inbegrip van die waarvoor de gegevens betreffende de acute en/of chronische toxiciteit niet beschikbaar zijn, weinig of niet giftig zijn en niet noemenswaardig bijdragen aan de giftigheid van het mengsel voor het milieu.

**Tabel 2.2.9.1.10.4.6.4 : Vermenigvuldigingsfactoren voor de zeer giftige componenten van mengsels**

Acute giftigheid	Factor (M)	Chronische giftigheid	Factor (M)	
			NRD <sup>a</sup> componenten	RD <sup>b</sup> componenten
L(E)C <sub>50</sub> -waarde		NOEC-waarde		
0,1 < L(E)C <sub>50</sub> ≤ 1	1	0,01 < NOEC ≤ 0,1	1	-
0,01 < L(E)C <sub>50</sub> ≤ 0,1	10	0,001 < NOEC ≤ 0,01	10	1
0,001 < L(E)C <sub>50</sub> ≤ 0,01	100	0,0001 < NOEC ≤ 0,001	100	10
0,0001 < L(E)C <sub>50</sub> ≤ 0,001	1 000	0,00001 < NOEC ≤ 0,0001	1 000	100
0,00001 < L(E)C <sub>50</sub> ≤ 0,0001	10 000	0,000001 < NOEC ≤ 0,00001	10 000	1 000
(de reeks gaat verder aan het ritme van een factor 10 per interval)		(de reeks gaat verder aan het ritme van een factor 10 per interval)		

<sup>a</sup> Niet snel afbreekbaar

<sup>b</sup> Snel afbreekbaar

#### 2.2.9.1.10.4.6.5 Classificatie van mengsels met componenten waarover geen enkele bruikbare informatie bestaat

Wanneer geen bruikbare informatie bestaat betreffende de acute en/of chronische giftigheid voor het aquatisch milieu van een of meerdere relevante componenten, wordt vastgesteld dat het mengsel niet definitief in een bepaalde gevaarscategorie geclassificeerd kan worden. In deze situatie wordt het mengsel geclassificeerd op basis van enkel de gekende componenten.

#### 2.2.9.1.10.5 Stoffen of mengsels die geclassificeerd zijn als milieugevaarlijke stoffen (aquatisch milieu) op basis van Verordening (EG) 1272/2008<sup>19</sup>

Indien de gegevens voor de classificatie volgens de criteria van 2.2.9.1.10.3 en 2.2.9.1.10.4 niet beschikbaar zijn :

- moet een stof of een mengsel geclassificeerd worden als milieugevaarlijke stof (aquatisch milieu) indien er de categorie(ën) "Aquatisch Acut 1", "Aquatisch Chronisch 1" of "Aquatisch Chronisch 2" moet(en) aan toegekend worden overeenkomstig Verordening (EG) 1272/2008<sup>18</sup>;
- mag een stof of een mengsel als niet-milieugevaarlijk (aquatisch milieu) aanzien worden indien er geen dergelijke categorie moet aan toegekend worden overeenkomstig voornoemde Verordening ;

<sup>19</sup> Verordening (EG) nr. 1272/2008 van het Europees Parlement en de Raad van 16 december 2008 betreffende de indeling, etikettering en verpakking van stoffen en mengsels tot wijziging en intrekking van de Richtlijnen 67/548/EEG en 1999/45/EG en tot wijziging van Verordening (EG) nr. 1907/2006 (Publicatieblad van de Europese Unie nr. L 353 van 31 december 2008 p. 1-1355).

**2.2.9.1.10.6 Indeling van de stoffen of mengsels die conform de bepalingen van 2.2.9.1.10.3, 2.2.9.1.10.4 of 2.2.9.1.10.5 als milieugevaarlijke stoffen (aquatisch milieu) geclassificeerd zijn**

De stoffen of mengsels die als milieugevaarlijke stoffen (aquatisch milieu) geclassificeerd zijn en die niet voldoen aan de classificatiecriteria van een andere klasse of van een andere stof van klasse 9, moeten als volgt aangeduid worden :

UN-nummer 3077 MILIEUGEVAARLIJKE VASTE STOF, N.E.G. of

UN-nummer 3082 MILIEUGEVAARLIJKE VLOEISTOF, N.E.G.

Deze stoffen moeten ingedeeld worden bij verpakkingsgroep III.

*Genetisch gemodificeerde micro-organismen en organismen*

**2.2.9.1.11** Genetisch gemodificeerde micro-organismen (GMMO's) en genetisch gemodificeerde organismen (GMO's) zijn micro-organismen en organismen waarin het genetisch materiaal opzettelijk veranderd werd via een proces dat in de natuur niet voorkomt. Ze worden ingedeeld bij klasse 9 (UN 3245) indien ze niet beantwoorden aan de definitie van giftige stoffen of infectieuze (besmettelijke) stoffen, maar bij dieren, planten of microbiologische stoffen veranderingen kunnen teweegbrengen die normalerwijze niet uit de natuurlijke voortplanting voortvloeien.

**OPMERKING 1.** *GMMO's en GMO's die besmettelijke stoffen zijn, zijn stoffen van klasse 6.2 (UN-nummers 2814, 2900 of 3373).*

**2.** *GMMO's en GMO's zijn niet onderworpen aan de voorschriften van het RID indien de bevoegde overheden van de landen van oorsprong, van doorvoer en van bestemming het gebruik ervan toelaten<sup>20</sup>.*

**3.** *Genetisch gemodificeerde levende dieren die overeenkomstig de actuele stand van zaken van de wetenschappelijke kennis geen gekende pathogene effecten hebben op de mensen, de dieren en de planten die vervoerd worden in houders die ontworpen zijn om zowel het ontsnappen van de dieren als de ongeoorloofde toegang te verhinderen, zijn niet onderworpen aan de bepalingen van het RID. De bepalingen die gespecificeerd worden door de "International Air Transport Association (IATA)" voor het luchtvervoer van levende dieren "Live Animals Regulations, LAR", kunnen als richtlijn dienen voor de geschikte houders voor het vervoer van levende dieren.*

**4.** *Levende dieren mogen niet gebruikt worden om bij deze klasse ingedeelde genetisch gemodificeerde micro-organismen te vervoeren, tenzij het onmogelijk is om de stof op een andere wijze te vervoeren. Levende genetisch gemodificeerde dieren moeten volgens de termijnen en voorwaarden van de bevoegde overheid van de landen van oorsprong en bestemming vervoerd worden.*

**2.2.9.1.12** (Afgeschaft)

*Verwarmde stoffen*

**2.2.9.1.13** Verwarmde stoffen omvatten de stoffen die in vloeibare toestand vervoerd of voor vervoer aangeboden worden, bij een temperatuur van ten minste 100 °C en - voor deze die een vlampunt bezitten - bij een temperatuur beneden hun vlampunt. Ze omvatten ook vaste stoffen die vervoerd of voor vervoer aangeboden worden bij een temperatuur van ten minste 240 °C.

**OPMERKING:** *Verwarmde stoffen worden slechts bij klasse 9 ingedeeld wanneer ze aan de criteria van geen enkele andere klasse voldoen.*

*Andere stoffen die tijdens het vervoer een gevaar opleveren, maar die niet onder de definitie van een andere klasse vallen*

**2.2.9.1.14** *Andere stoffen en voorwerpen die tijdens het vervoer een gevaar vertonen, maar die niet onder de definitie van een andere klasse vallen:*

Vaste ammoniakverbinding met een vlampunt lager dan 60 °C

Weinig gevaarlijk dithioniet

Zeer vluchtige vloeistof

Stof die schadelijke dampen ontwikkelt

Stoffen die allergenen bevatten

Chemische reagentiasets en sets voor eerste hulp

Dubbellaagse elektrische condensatoren (met een energieopslagcapaciteit groter dan 0,3 Wh)

<sup>20</sup> Zie deel C van Richtlijn 2001/18/EG van het Europees Parlement en de Raad inzake de doelbewuste introductie van genetisch gemodificeerde organismen in het milieu en tot intrekking van Richtlijn 90/220/EEG van de Raad (Publicatieblad van de Europese Gemeenschappen, nr. L 106 van 17 april 2001, p. 8 tot en met 14) en Verordening (EG) nr. 1829/2003 van het Europees Parlement en de Raad van 22 september 2003 inzake genetisch gemodificeerde levensmiddelen en diervoeders (Publicatieblad van de Europese Unie, nr. L 268 van 18 oktober 2003, p. 1 tot en met 23), die de toelatingsprocedures in de Europese Unie vastleggen.



Voertuigen, motoren en machines met interne verbranding  
 Voorwerpen die allerhande diverse goederen bevatten

**OPMERKING:** UN 1845 koolstofdioxide, vast (droogijs)<sup>21</sup>, UN 2216 vismeel (visafval), gestabiliseerd, UN 2807 gemagnetiseerd materiaal, UN 3334 vloeistof, onderworpen aan de voorschriften voor de luchtvaart, n.e.g. en UN 3335 vaste stof, onderworpen aan de voorschriften voor de luchtvaart, n.e.g., die voorkomen in de "UN model regulations" zijn niet onderworpen aan de voorschriften van het RID.

*Indeling bij een verpakkingsgroep*

- 2.2.9.1.15** Wanneer zulks aangegeven is in kolom (4) van tabel A in hoofdstuk 3.2, worden de stoffen en voorwerpen van klasse 9 ingedeeld bij één van de volgende verpakkingsgroepen, afhankelijk van hun gevaarsgraad :
- verpakkingsgroep II : gevaarlijke stoffen  
 Verpakkingsgroep III : stoffen die in mindere mate gevaarlijk zijn.

**2.2.9.2 Niet tot het vervoer zijn toegelaten stoffen en voorwerpen**

De volgende stoffen en voorwerpen zijn niet tot het vervoer toegelaten :

- lithiumbatterijen die niet voldoen aan de ter zake doende voorwaarden van de bijzondere bepalingen 188, 230, 310, 636 of 670 van hoofdstuk 3.3 ;
- lege, ongereinigde opvangrecipiënten (opvangbakken) voor de voorwerpen (zoals transformatoren, condensatoren of hydraulische apparaten) die stoffen van de UN-nummers 2315, 3151, 3152 of 3432 bevatten.

*Indeling bij een verpakkingsgroep*

**2.2.9.3 Lijst van rubrieken**

<b>Stoffen die, wanneer ze onder de vorm van fijn stof worden ingeademd, de gezondheid kunnen in gevaar brengen</b>	<b>M1</b>	2212 ASBEST, AMFIBOOL (amosiet, tremoliet, actinoliet, anthofylliet, crocidoliet) 2590 ASBEST, CHRYSOTIEL
<b>Stoffen en voorwerpen die, in geval van brand, dioxines kunnen vormen.</b>	<b>M2</b>	2315 POLYCHLOORBIFENYLEN, VLOEIBAAR 3432 POLYCHLOORBIFENYLEN, VAST 3151 POLYHALOGEENBIFENYLEN, VLOEIBAAR of 3151 GEHALOGENEERDE MONOMETHYLBICENYLMETHANEN, VLOEIBAAR, of 3151 POLYHALOGEENTERFENYLEN, VLOEIBAAR 3152 POLYHALOGEENBIFENYLEN, VAST of 3152 GEHALOGENEERDE MONOMEHTYLBICENYLMETHANEN, VAST, of 3152 POLYHALOGEENTERFENYLEN, VAST
<b>Stoffen die brandbare dampen ontwikkelen.</b>	<b>M3</b>	2211 EXPANDEERBARE POLYMEERKORRELS, die brandbare dampen ontwikkelen 3314 MODELLEERKUNSTSTOF als pasta, blad of geëxtrudeerde band, die brandbare dampen ontwikkelt
<b>Lithiumbatterijen.</b>	<b>M4</b>	3090 BATTERIJEN MET METALLISCH LITHIUM (met inbegrip van batterijen met lithiumlegeringen) 3091 BATTERIJEN MET METALLISCH LITHIUM, IN APPARATUUR (met inbegrip van batterijen met lithiumlegeringen) of

<sup>21</sup> Voor het UN-nummer 1845, koolstofdioxide, vast (droogijs): zie 5.5.3.

		<p>3091 BATTERIJEN MET METALLISCH LITHIUM, VERPAKT MET APPARATUUR (met inbegrip van batterijen met lithiumlegeringen)</p> <p>3480 LITHIUM-ION-BATTERIJEN (met inbegrip van lithium-ion-batterijen met polymeermembraan)</p> <p>3481 LITHIUM-ION-BATTERIJEN, IN APPARATUUR (met inbegrip van lithium-ion-batterijen met polymeermembraan) of</p> <p>3481 LITHIUM-ION-BATTERIJEN, VERPAKT MET APPARATUUR (met inbegrip van lithium-ion-batterijen met polymeermembraan)</p> <p>3536 LITHIUMBATTERIJEN GEÏNSTALLEERD IN LAADENHEDEN lithium-ion-batterijen of batterijen met metallisch lithium</p>
<b>Reddingsmiddelen</b>	<b>M5</b>	<p>2990 REDDINGSMIDDELEN, AUTOMATISCH OPBLAASBAAR</p> <p>3072 REDDINGSMIDDELEN, NIET AUTOMATISCH OPBLAASBAAR, die gevaarlijke goederen als uitrusting bevatten</p> <p>3268 VEILIGHEIDSINRICHTINGEN met elektrische ontsteking</p>
		<p><b>Stoffen die het aquatisch milieu verontreinigen, vloeibaar</b></p> <p><b>M6</b></p> <p>3082 MILIEUGEVAARLIJKE VLOEISTOF, N.E.G.</p>
<b>Milieugevaarlijke stoffen</b>	<b>M7</b>	<p><b>Stoffen die het aquatisch milieu verontreinigen, vast</b></p> <p>3077 MILIEUGEVAARLIJKE VASTE STOF, N.E.G.</p>
		<p><b>Genetisch gemo-dificeerde micro-organismen en organismen</b></p> <p><b>M8</b></p> <p>3245 MICRO-ORGANISMEN EN GENETISCH GEMODIFICEERDE MICRO-ORGANISMEN of GENETISCH GEMODIFICEERDE ORGANISMEN</p> <p>3245 MICRO-ORGANISMEN EN GENETISCH GEMODIFICEERDE MICRO-ORGANISMEN of GENETISCH GEMODIFICEERDE ORGANISMEN, in sterk gekoelde vloeibare stikstof</p>
<b>Verwarmde stoffen</b>	<b>M9</b>	<p><b>Vloeistoffen</b></p> <p>3257 VERWARMDE VLOEISTOF, N.E.G., bij een temperatuur van ten minste 100 °C en beneden haar vlampunt (met inbegrip van gesmolten metalen, gesmolten zouten, enz.)</p>
		<p><b>Vaste stoffen</b></p> <p><b>M10</b></p> <p>3258 VERWARMDE VASTE STOF, N.E.G., bij een temperatuur van ten minste 240 °C</p>
<b>Andere stoffen en voorwerpen die tijdens het vervoer een gevaar vertonen, maar die niet onder de definitie van een andere klasse vallen</b>	<b>M11</b>	<p>1841 ACEETALDEHYDEAMMONIAK</p> <p>1931 ZINKDITHIONIET (ZINKHYDROSULFIET)</p> <p>1941 DIBROOMDIFLUORMETHAAN (DIFLUORDIBROOMMETHAAN)</p> <p>1990 BENZALDEHYDE</p> <p>2071 AMMONIUMNITRAAT GEBASEERDE MESTSTOF</p> <p>2969 RICINUSKOEKEN of</p> <p>2969 RICINUSMEEL of</p> <p>2969 RICINUSVLOKKEN of</p> <p>2969 RICINUSZAAD</p> <p>3166 VOERTUIG, DOOR BRANDBAAR GAS AANGEDREVEN, of</p>

- 3166 VOERTUIG, DOOR BRANDBARE VLOEISTOF AANGEDREVEN, of
- 3166 VOERTUIG MET BRANDSTOFCEL, DOOR BRANDBAAR GAS AANGEDREVEN, of
- 3166 VOERTUIG MET BRANDSTOFCEL, DOOR BRANDBARE VLOEISTOF AANGEDREVEN
- 3171 APPARAAT MET ACCUVOEDING, of
- 3171 VOERTUIG MET ACCUVOEDING
- 3316 CHEMISCHE REAGENTIASSET of
- 3316 SET VOOR EERSTE HULP
- 3359 LAADENHEID ONDER FUMIGATIE (GEGASTE LAADENHEID)
- 3363 GEVAARLIJKE GOEDEREN IN VOORWERPEN of GEVAARLIJKE GOEDEREN IN MACHINES of GEVAARLIJKE GOEDEREN IN APPARATEN
- 3499 CONDENSATOR, ELEKTRISCH, DUBBELLAAGS (met een energieopslagcapaciteit groter dan 0,3 Wh)
- 3508 CONDENSATOR, ASYMMETRISCH (met een energieopslagcapaciteit groter dan 0,3 Wh)
- 3509 AFGEDANKTE VERPAKKINGEN, LEEG, ONGEREINIGD
  
- 3530 VERBRANDINGSMOTOR, of
  
- 3530 VERBRANDINGSMACHINES
  
- 3548 VOORWERPEN DIE DIVERSE GEVAARLIJKE GOEDEREN BEVATTEN, N.E.G.

## Hoofdstuk 2.3 - Beproevingmethoden

### 2.3.0 Algemeen

Voor zover in Hoofdstuk 2.2 of in dit Hoofdstuk niet anders is voorgeschreven, zijn de beproevingsmethoden te gebruiken voor de classificatie van gevaarlijke goederen, beschreven in het "Manual of tests and criteria".

### 2.3.1 Uitzweetproef voor springstof, type A

2.3.1.1 Springstoffen, type A (UN 0081), die meer dan 40% vloeibare salpeterzure esters bevatten, moeten behalve aan de beproevingen, genoemd in het "Manual of tests and criteria" ook voldoen aan de hierna vermelde beproeving van het uitzweten:

2.3.1.2 Het toestel voor het beproeven van het uitzweten van springstoffen (zie figuur 1 t/m 3) bestaat uit een bronzen, holle cilinder. Deze cilinder, die aan één zijde door een plaat van hetzelfde metaal afgesloten is, heeft een inwendige diameter van 15,7 mm en een diepte van 40 mm. Hij is voorzien van 20 gaten met een diameter van 0,5 mm (4 rijen van 5 gaatjes) in de wand. Een bronzen zuiger waarvan de lengte van het cilindrische deel 48 mm en de totale lengte 52 mm bedraagt, kan in de rechtop geplaatste cilinder heen en weer schuiven. Deze zuiger, met een diameter van 15,6 mm, wordt met een gewicht van 2220 g belast, zodat de uitgeoefende druk op de onderkant 120 kPa (1,2 bar) bedraagt.

2.3.1.3 Maak van 5-8 g springstof een rolletje met een lengte van 30 mm en een diameter van 15 mm, verpak dit in zeer fijn gaas en plaats het in de cilinder. Zet hierop de zuiger en het belastingsgewicht, zodat een druk van 120 kPa (1,2 bar) op de springstof wordt uitgeoefend. Noteer de tijd waarop de eerste olieachtige druppeltjes (nitroglycerine) aan de buitenkant van de gaatjes van de cilinder verschijnen.

2.3.1.4 Wanneer bij een tussen de 15°C en 25°C uitgevoerde proef de eerste druppeltjes pas na meer dan 5 minuten verschijnen, voldoet de springstof aan de eisen.

### Beproeving van het uitzweten van springstoffen

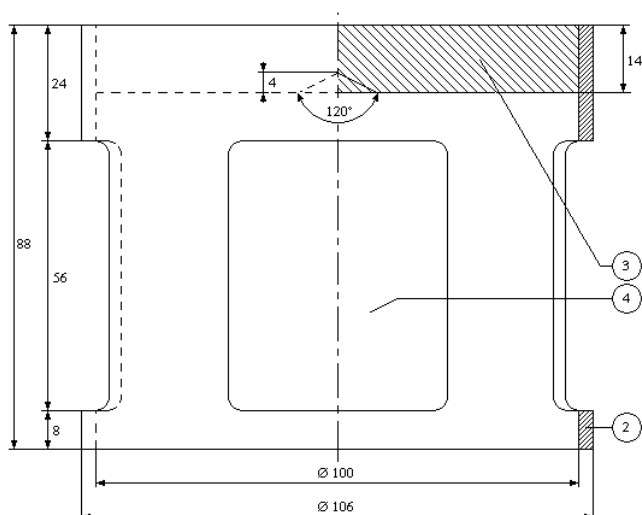


Fig. 1: klokvormig gewicht van 2200 g, dat op de bronzen ringen kan worden geplaatst

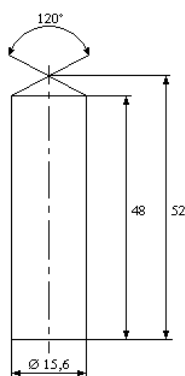


Fig. 2: cilindervormige bronzen zuiger; afmetingen in mm

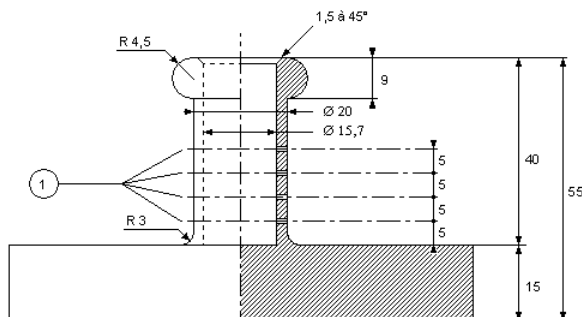
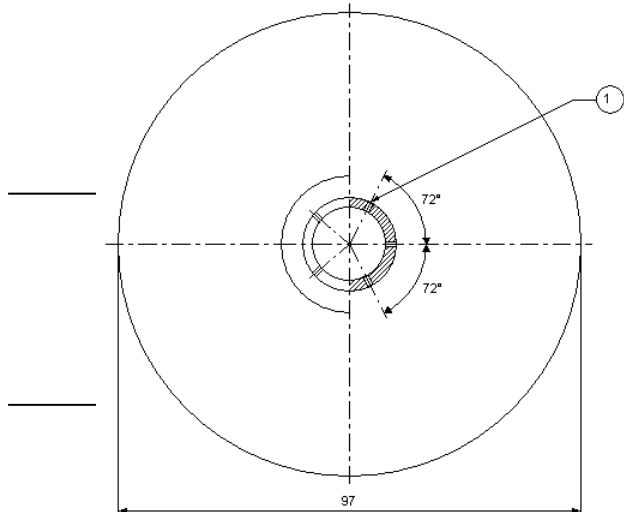


Fig. 3: bronzen holle cilinder langs een zijde gesloten; plan en verticale doorsnede; afmetingen in mm



Figuren 1 t/m 3

- (1) 4 rijen van 5 gaatjes van 0,5 Ø
- (2) koper
- (3) loden plaat met aan de onderzijde centrale conus
- (4) openingen, ongeveer 46 x 56, gelijkmatig over de omtrek verdeeld

## 2.3.2 Beproevingen voor nitrocellulosemengsels van klasse 1 en klasse 4.1

### 2.3.2.1

Om de eigenschappen van nitocellulose te bepalen moet de Bergmann-Junktest of de methylvioletpapier-test beschreven in de bijlage 10 van het "Manual of tests and criteria" uitgevoerd worden (zie bijzondere bepalingen 393 en 394 van hoofdstuk 3.3). In geval van twijfel betreffende het feit of de ontbrandings temperatuur van nitocellulose aanzienlijk hoger is dan 132°C in het geval van de Bergmann-Junktest, of hoger is dan 134.5°C in het geval van de methylvioletpapier- test volstaat het om op voorhand de stof te onderwerpen aan een test bedoeld om de spontane ontbrandingstemperatuur te bepalen zoals beschreven in 2.3.2.5. Als de ontbrandingstemperatuur van mengsels van nitocellulose hoger is dan 180°C of de ontbrandingstemperatuur van week gemaakte nitocellulose hoger is dan 170°C kan de Bergmann-Junktest of methylvioletpapier- test veilig uitgevoerd worden.

### 2.3.2.2

Voordat de proeven volgens de hierna volgende alinea 2.3.2.5 uitgevoerd worden, moeten de te onderzoeken monsters minstens 15 uur bij kamertemperatuur gedroogd worden in een vacuümexsiccator met gesmolten en korrelvormig gemaakt calciumchloride; de stof moet in een dunne laag worden uitgespreid. Hiertoe moeten niet-poedervormige of niet-draadvormige stoffen tot kleine stukjes vermalen, geraspt of versneden worden. De druk in de exsiccator moet minder dan 6,5 kPa (0,065 bar) bedragen.

### 2.3.2.3

Vooraleer op de in 2.3.2.2 beschreven wijze gedroogd te worden, moet plastisch gemaakte nitocellulose ter voorbereiding gedroogd worden in een goed geventileerde stoof, waarvan de temperatuur op 70 °C is ingesteld. Dit tot het massaverlies per kwartier minder dan 0,3 % van de oorspronkelijke massa bedraagt.

### 2.3.2.4

Zwak genitreeerde nitocellulose moet ter voorbereiding gedroogd worden zoals op de in 2.3.2.3 beschreven wijze. Het drogen moet minstens 15 uur duren in een exsiccator met geconcentreerd zwavelzuur.

### 2.3.2.5

#### Ontbrandingstemperatuur (zie 2.3.2.1)

- a) Bepaal de ontbrandingstemperatuur door 0,2 g van de stof te verwarmen in een glazen reageerbuis, die gedompeld is in een bad van Wood's metaal. Plaats de reageerbuis in het bad wanneer dit een temperatuur van 100 °C heeft bereikt. Voer de temperatuur van het bad vervolgens met 5 °C per minuut op.
- b) De reageerbuisen moeten de volgende afmetingen hebben :
  - lengte 125 mm,
  - inwendige diameter 15 mm,

wanddikte 0,5 mm.

Ze moeten 20 mm diep in het bad gedompeld zijn.

- c) Voer de proef driemaal uit. Noteer telkens de temperatuur waarbij de stof ontbrandt (dit wil zeggen : een langzame of een snelle verbranding, een deflagratie of een detonatie).
- d) De laagste temperatuur die bij de drie proeven wordt opgetekend is de ontbrandingstemperatuur.

### **2.3.3 Beproevingen voor brandbare vloeistoffen van de klassen 3, 6.1 en 8**

#### **2.3.3.1 Bepaling van het vlampunt**

**2.3.3.1.1** Voor het bepalen van het vlampunt van brandbare vloeistoffen mogen de volgende methodes gebruikt worden :

Internationale normen :

ISO 1516 (Determination of flash/no flash – Closed cup equilibrium method)

ISO 1523 (Determination of flash point – Closed cup equilibrium method)

ISO 2719 (Determination of flash point – Pensky-Martens closed cup method)

ISO 13736 (Determination of flash point – Abel closed-cup method)

ISO 3679 (Determination of flash point – Rapid equilibrium closed cup method)

ISO 3680 (Determination of flash/no flash – Rapid equilibrium closed cup method)

Nationale normen :

*American Society for Testing Materials International, 100 Barr Harbor Drive, PO Box C700, West Conshohocken, Pennsylvania, USA 19428-2959 :*

ASTM D3828-07a, Standard Test Methods for Flash Point by Small Scale Closed-Cup Tester

ASTM D56-05, Standard Test Method for Flash Point by Tag Closed-Cup Tester

ASTM D3278-96(2004)e1, Standard Test Methods for Flash Point of Liquids by Small Scale Closed-Cup Apparatus

ASTM D93-08, Standard Test Methods for Flash Point by Pensky-Martens Closed-Cup Tester

*Association française de normalisation, AFNOR, 11, rue de Pressensé, F-93571 La Plaine Saint-Denis Cedex :*

Norme française NF M07-019

Norme française NF M07-011 / NF T30-050 / NF T66-009

Norme française NF M07-036

*Deutsches Institut für Normung, Burggrafenstr. 6, D-10787 Berlin :*

Norm DIN 51755 (vlampunten lager dan 65 °C)

*State Committee of the Council of Ministers for Standardisation, RUS-113813, GSP, Moskow, M-49 Leninsky Prospect, 9 :*

GOST 12.1.044-84

**2.3.3.1.2** Voor het bepalen van het vlampunt van verfstoffen, lijmen en soortgelijke viskeuze producten die oplosmiddelen bevatten, mogen slechts apparaten en beproevingsmethoden worden gebruikt, die geschikt zijn voor het bepalen van het vlampunt van viskeuze vloeistoffen, overeenkomstig de volgende normen:

- a) Internationale norm ISO 3679:1983
- b) Internationale norm ISO 3680:1983
- c) Internationale norm ISO 1523:1983
- d) Internationale normen EN ISO 13736 en EN ISO 2719, methode B

**2.3.3.1.3** De in 2.3.3.1.1 opgesomde normen mogen slechts gebruikt worden voor de vlampuntbereiken die in elk van deze normen aangegeven zijn. Bij de keuze van een norm dient de mogelijkheid van een chemische reactie tussen de stof en de staalhouder in beschouwing genomen te worden. Het apparaat moet - voor zover dit vanuit veiligheidsoogpunt kan - op een tochtvrije plaats opgesteld worden. Om veiligheidsredenen wordt voor organische peroxides, zelfontledende stoffen (ook energetische stoffen genoemd) of giftige stoffen een methode toegepast waarbij een staal met een kleiner volume (ongeveer 2 ml) wordt gebruikt.

**2.3.3.1.4** Indien een vlampunt, dat via een niet-evenwichtsmethode wordt bepaald,  $23 \pm 2^\circ\text{C}$  of  $60 \pm 2^\circ\text{C}$  blijkt te zijn, dient dit resultaat voor ieder vlampuntbereik bevestigd te worden met behulp van een evenwichtsmethode.

**2.3.3.1.5** Indien er betwisting bestaat over de classificatie van een brandbare vloeistof, wordt haar vlampunt experimenteel bepaald. Indien dit vlampunt ten hoogste 2 °C afwijkt van de in 2.2.3.1 aangegeven grenswaarden (23 °C en 60°C) wordt de door de afzender voorgestelde klassificatie weerhouden. Indien de afwijking meer dan 2 °C bedraagt, moet een tweede controleproef worden uitgevoerd en wordt de laagste waarde weerhouden van de vlampunten die bij de twee controleproeven worden bekomen.

### **2.3.3.2 Bepaling van het begin van kooktraject**

Voor het bepalen van het begin van kooktraject van brandbare vloeistoffen mogen de volgende methodes gebruikt worden :

Internationale normen :

ISO 3924 (Petroleum products – Determination of boiling range distribution – Gas chromatography method)

ISO 4626 (Volatile organic liquids – Determination of boiling range of organic solvents used as raw materials)

ISO 3405 (Petroleum products – Determination of distillation characteristics at atmospheric pressure)

Nationale normen :

*American Society for Testing Materials International, 100 Barr Harbor Drive, PO Box C700, West Conshohocken, Pennsylvania, USA 19428-2959 :*

ASTM D86-07a, Standard Test Method for Distillation of Petroleum Products at Atmospheric Pressure

ASTM D1078-05, Standard Test Method for Distillation Range of Volatile Organic Liquids

Andere aanvaardbare methodes :

Methode A2, zoals beschreven in Deel A van de Bijlage bij Verordening (EC) Nr. 440/2008 van de Commissie<sup>20</sup>.

### **2.3.3.3 Beproeving voor de bepaling van het peroxidegehalte**

De bepaling van het peroxidegehalte in een vloeistof gebeurt op volgende wijze :

Giet een massa p (ongeveer 5 g tot op 0,01 g nauwkeurig gewogen) van de te onderzoeken vloeistof in een Erlenmeyer kolf ; voeg 20 cm<sup>3</sup> azijnzuuranhydride en ongeveer 1 g vast poedervormig kaliumjodide toe en schud de kolf. Laat de vloeistof tien minuten staan en verwarm daarna gedurende drie minuten tot ongeveer 60 °C ; laat de vloeistof vijf minuten afkoelen en voeg vervolgens 25 cm<sup>3</sup> water toe. Titreer na een half uur het vrijgekomen jodium met een 0,1 N natriumthiosulfaatoplossing, zonder toevoeging van een indicator (de totale ontkleuring geeft het einde van de reactie aan). Bereken het peroxidegehalte (uitgedrukt in H<sub>2</sub>O<sub>2</sub>) met de formule

$$\frac{17n}{100p}$$
, waarin n het aantal verbruikte cm<sup>3</sup> thiosulfaatoplossing aangeeft.

### **2.3.4 Beproevingmethode voor het bepalen van de vloeibaarheid**

Voor de bepaling van het vloeigedrag van de vloeibare, viskeuze en pastavormige stoffen en mengsels moet van de volgende beproevingsmethode gebruik gemaakt worden:

#### **2.3.4.1 Meetapparaat**

Een commercieel verkrijgbare penetrometer volgens ISO-norm 2173-1985 met een geleidestang van 47,5 g ± 0,05 g, een plaat van duraluminium met gaten voorzien van een conische boring waarvan de massa 102,5 g ± 0,05 g bedraagt (zie afbeelding 1); penetratiebeker met een inwendige diameter van 72 t/m 80 mm voor het bevatten van het monster.

#### **2.3.4.2 Uitvoering van de beproeving**

Het monster moet minstens een half uur vóór de meting in de penetratiebeker gebracht worden. Deze beker moet tot de uitvoering van de meting hermetisch gesloten en bewegingloos worden bewaard. In de hermetisch gesloten penetratiebeker wordt het monster tot 35°C ± 0,5°C verwarmd en zo kort mogelijk (hoogstens 2 minuten) vóór de meting op de tafel van de penetrometer gebracht. Vervolgens wordt de punt S van de gatenplaat op het vloeistofoppervlak gebracht, en wordt de penetratiediepte als functie van de tijd gemeten.

<sup>20</sup> Verordening (EG) nr. 440/2008 van de Commissie van 30 mei 2008 houdende vaststelling van testmethoden uit hoofde van Verordening (EG) nr. 1907/2006 van het Europees Parlement en de Raad inzake de registratie en beoordeling van en de autorisatie en beperkingen ten aanzien van chemische stoffen (REACH) (Publicatieblad van de Europese Unie nr. L 142 van 31 mei 2008, p. 1-739).

### 2.3.4.3

#### *Beoordeling van de beproevingsresultaten*

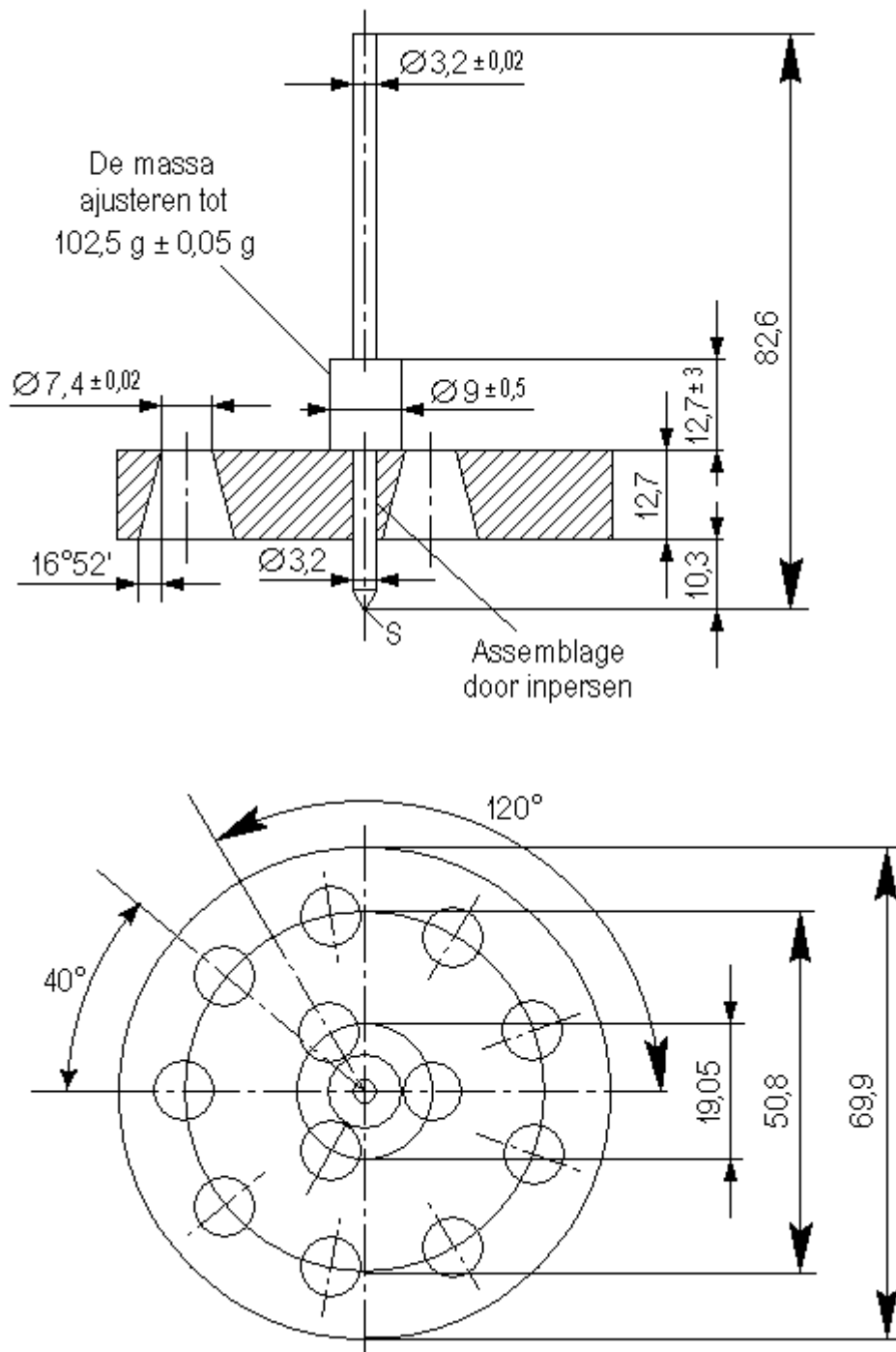
Een stof is pasteus indien, nadat de punt S op het oppervlak van het monster is gebracht, de penetratiewaarde, aangegeven op de meetklok

- a) na een belasting gedurende  $5 \text{ s} \pm 0,1 \text{ s}$  lager is dan  $15,0 \text{ mm} \pm 0,3 \text{ mm}$ , of
- b) na een belasting gedurende  $5 \text{ s} \pm 0,1 \text{ s}$  hoger is dan  $15,0 \text{ mm} \pm 0,3 \text{ mm}$ , doch de additionele penetratiewaarde na een verdere periode van  $55 \text{ s} \pm 0,5 \text{ s}$  lager is dan  $5 \text{ mm} \pm 0,5 \text{ mm}$ .

**OPMERKING:** *Bij monsters met een vloeigrens (zwichspanning) is het vaak onmogelijk in de penetratiebeker een gelijkmatig oppervlak te verkrijgen en als gevolg daarvan de beginvoorwaarden voor de meting bij het in contact brengen van de punt S eenduidig vast te leggen. Bovendien kan bij bepaalde monsters de schok veroorzaakt door de gatenplaat aanleiding geven tot een elastische vervorming van het oppervlak, waardoor in de eerste seconden de indruk gewekt wordt van een grotere penetratiewaarde. Bij deze stoffen kan het zinvol zijn de resultaten te beoordelen volgens b).*



Figuur 1 - Penetrometer



Indien de tolerantie niet is aangegeven, bedraagt deze  $\pm 0,1$  mm

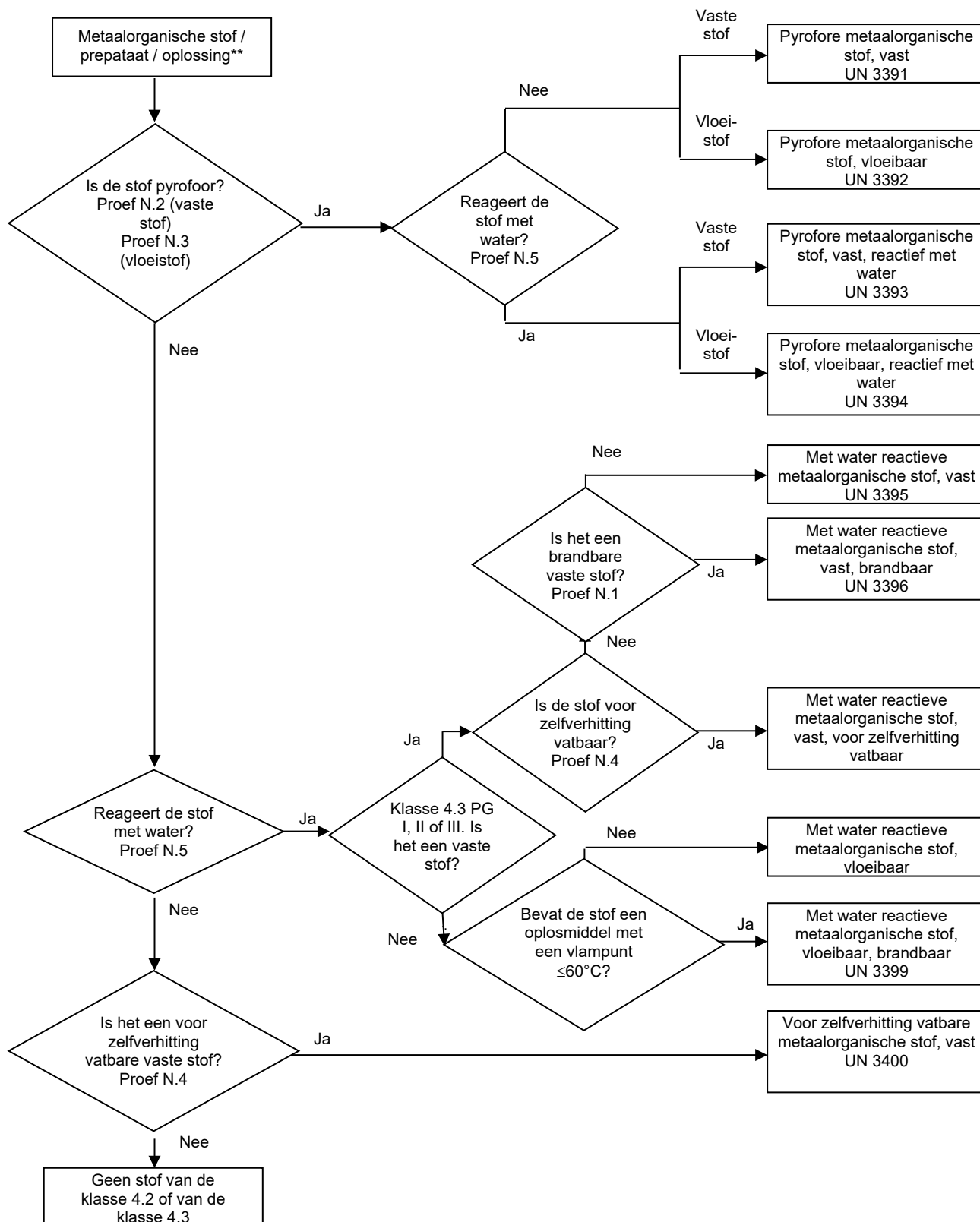
### 2.3.5 Indeling van de metaalorganische stoffen bij de klassen 4.2 en 4.3

De metaalorganische stoffen kunnen – in functie van hun eigenschappen die bepaald werden volgens de testen N.1 tot en met N.5 van het “Manual of tests and criteria”, deel III, afdeling 33 – op gepaste wijze bij de klassen 4.2 of 4.3 ingedeeld worden, overeenkomstig het beslissingsdiagram van afbeelding 2.3.5.

**OPMERKING 1.** In functie van hun andere eigenschappen en van de tabel van overheersende gevaren (zie 2.1.3.10) kunnen de metaalorganische stoffen op gepaste wijze bij andere klassen ingedeeld worden.

**2.** Brandbare oplossingen die metaalorganische verbindingen bevatten in dusdanige concentraties dat ze niet voor zelfontbranding vatbaar zijn en in contact met water geen brandbare gassen in gevaarlijke hoeveelheden ontwikkelen, zijn stoffen van klasse 3.

**Figuur 2.3.5: Beslissingsdiagram voor de indeling van de metaalorganische stoffen bij de klassen 4.2 en 4.3 \***



\* In voorkomend geval en indien testen relevant zijn, rekening houdend met de eigenschappen betreffende reactiviteit, moeten eigenschappen van de klassen 6.1 en 8 volgens de tabel van overheersende gevaren van 2.1.3.10 in aanmerking genomen worden.

\*\* De testmethodes N.1 tot en met N.5 zijn beschreven in deel III, afdeling 33 van het "Manual of tests and criteria".