

NIET-OFFICIEEL DEEL VAN HET RID

Voorschriften voor kunststof recipiënten

Voorschriften voor de beproeving van kunststof recipiënten

Richtlijnen bij paragraaf 6.1.5.2.7 of 6.5.4.3.6

Laboratoriumproeven op proefstukken van het materiaal van de recipiënt voor het aantonen van de chemische bestandheid van polyethyleen, volgens de specificaties van 6.1.5.2.6 of 6.5.4.3.5, tegen vulstoffen (stoffen, mengsels en preparaten) in vergelijking tot de standaardvloeistoffen van 6.1.6.

Met de hierna beschreven laboratoriummethoden A tot C worden mogelijke mechanismen van aantasting door de toe te laten vulstof op het materiaal van de recipiënt in vergelijking tot de respectievelijke standaardvloeistoffen bepaald.

De keuze van de onderzoeksmethoden hangt af van de aantastingmechanismen waaraan men zich kan verwachten.

- week maken door opzwellen (laboratoriummethode A),
- het ontstaan van spanningsscheuren (laboratoriummethode B),
- reacties door oxidatie en afbraak van moleculen (laboratoriummethode C),

op het materiaal van de recipiënt door de laboratoriummethoden, in die mate dat ze nog niet te zien zijn op basis van de voorbereiding, opgetekend en telkens vergeleken met de overeenkomstige standaardvloeistoffen waarvan de werking in dezelfde zin verloopt.

Daarbij moet men gebruik maken van proefstukken van gelijke dikte binnen de aangeduide toleranties.

Laboratoriummethode A

De massatoename door opzwellen wordt bepaald op platte proefstukken uit het materiaal van de recipiënt, door opslag bij 40 °C in de toe te laten vloeistof alsook in de vergelijkbare standaardvloeistof.

De massaverandering door opzwellen wordt bepaald door weging van de proefstukken vóór de opslag en, bij proefstukken met een dikte tot 2 mm, na een inwerktijd van 4 weken, of anders nadat de massa constant is geworden.

Men moet telkens de gemiddelde waarde van 3 proefstukken bepalen. De proefstukken mogen slechts één keer gebruikt worden.

Laboratoriummethode B (Stiftdrukproef)

1. Korte beschrijving

Met de stiftdrukproef wordt het gedrag van het materiaal van een recipiënt van polyethyleen met hoge dichtheid ten opzichte van een vulstof en de overeenstemmende standaardvloeistof onderzocht, voor zover spanningsscheuren zonder of met gelijktijdige opzwellen tot 4% kunnen optreden.

Daartoe worden de proefstukken van een boring en een kerf voorzien en dan in de te onderzoeken vulstof alsook in de overeenstemmende standaardvloeistof gelegd. Daarna wordt een stift met een welbepaalde overdikte in de boring gedrukt.

De aldus voorbereide proefstukken worden dan in de te onderzoeken vulstof en in de overeenstemmende standaardvloeistof gelegd en er na min of meer lange tijd uitgenomen voor een onderzoek op hun resterende trekvastheid (proefmethode I) of op de standtijd tot bij het doorscheuren van de proefstukken (proefmethode II).

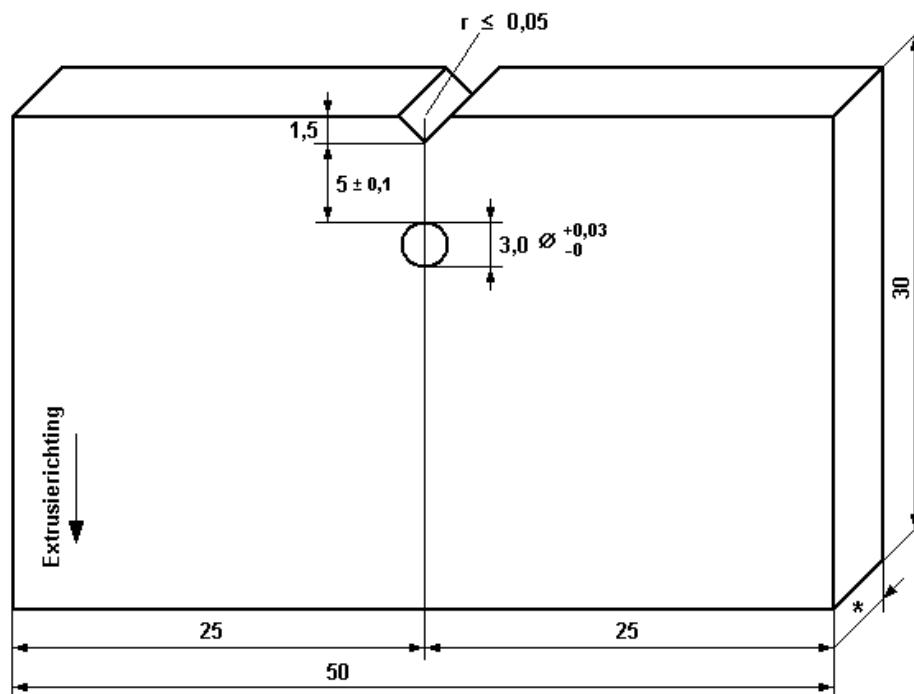
Door een vergelijkende meting met de standaardvloeistoffen "oplossing van bevochtigingmiddel", "azijnzuur", "n-butylacetaat / met n-butylacetaat verzadigde oplossing van een bevochtigingmiddel" of "water" als proefmiddel, wordt nagegaan of de graad van aantasting door de te onderzoeken vulstof gelijk, sterker of zwakker is.

2. Proefstukken

2.1 Vorm en afmetingen

De vorm en de aanbevolen afmetingen van het proefstuk zijn in fig. 1 aangeduid. Wat de dikte van het proefstuk betreft, mag de afwijking niet meer bedragen dan $\pm 15\%$ van de gemiddelde waarde binnen een reeks metingen.

Een reeks metingen omvat de te onderzoeken vulstof en de overeenkomstige standaardvloeistof.



Figuur 1
Proefstuk zonder stift

* Kleinste wanddikte : 2 mm

2.2 Vervaardiging

De proefstukken van een reeks metingen kunnen zowel genomen worden uit recipiënten van hetzelfde constructietype als uit hetzelfde stuk geëxtrudeerd halffabrikaat.

Bij verspanende bewerking van de proefstukken is het voldoende dat het snijvlak de kwaliteit van de zaagsnede heeft. De bij de bewerking ontstane braam moet alleen van het later in te kerven snijvlak verwijderd worden. De proefstukken moeten evenwijdig met de extrusierichting ingekerfd worden.

In elk proefstuk wordt volgens fig. 1 een gat van 3,0 mm $^{+0,03}_{-0}$ diameter geboord.

Daarna wordt in het proefstuk volgens fig. 1 een spitse V-kerf met een kerfstraal van $\leq 0,05$ mm aangebracht.

De afstand tussen de bodem van de kerf en de rand van het gat bedraagt $5 \text{ mm} \pm 0,1 \text{ mm}$.

2.3 Aantal proefstukken

Voor het bepalen van de resterende trekvastheid volgens 3.2 worden er voor elke opslagtijd 10 proefstukken gebruikt. In de regel worden ten minste 5 opslagtijden genomen.

Voor het bepalen van de standtijd tot bij het doorscheuren van de proefstukken volgens 3.3 zijn er in totaal 15 proefstukken nodig.

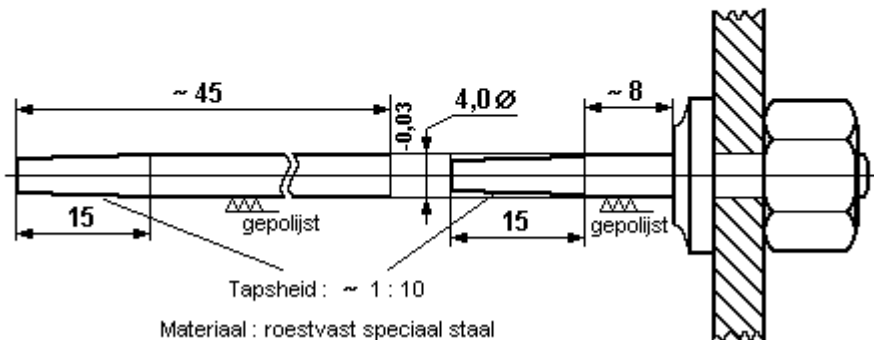
2.4 Stiften

Voor de afmetingen van 4 mm dikke stiften zie fig. 2.

Figuur 2

a: Stift om de resterende trekvastheid te bepalen

b: Stift om de standtijd tot bij het doorscheuren van de proefstukken te bepalen



Voor de stift wordt bij voorkeur roestvast staal gebruikt (b.v. X 112 Cr Si 17).

Voor stoffen die dat staal aantasten, worden glazen stiften genomen.

3. Proefmethode en beoordeling

3.1 Voorafgaande opslag van de proefstukken

De proefstukken worden, vóór het indrijven van de stift, 21 dagen bij $40 \text{ }^\circ\text{C} \pm 1 \text{ }^\circ\text{C}$ in de te onderzoeken vloeistoffen en de standaardvloeistoffen gelegd. Voor de standaardvloeistof C volgens 6.1.6, gebeurt de opslag in n-butylacetaat.

3.2 Methode om de kromme van de resterende trekvastheid te bepalen

3.2.1 Uitvoering

De stift volgens fig. 2a wordt eerst met het conisch en vervolgens met het cilindrisch gedeelte zonder wrikken in de boring van het proefstuk gedrukt.

De aldus voorbereide proefstukken worden dan in de met de betrokken proefvloeistof gevulde en op $40 \text{ }^\circ\text{C}$ gebrachte opslagrecipiënten ondergedompeld en bij $40 \text{ }^\circ\text{C} \pm 1 \text{ }^\circ\text{C}$ in de stoof opgeslagen. Voor de standaardvloeistof C wordt deze proef uitgevoerd in een met 2% n-butylacetaat gemengde oplossing van een bevochtigingmiddel. De tijdruimte tussen het indrijven van de stiften in de proefstukken en het begin van de opslag in de proefvloeistof moet voor een reeks metingen gelijk gekozen en constant gehouden worden.

De opslagtijden om de vorming van spannings scheuren als functie van de tijd en de proefvloeistof te bepalen, moeten zo worden gekozen dat er met voldoende zekerheid een eenduidig verschil wordt opgetekend tussen de krommen van de resterende trekvastheid in de beproefde standaardvloeistoffen en de daarmee gelijk te stellen vulstoffen.

Wanneer de proefstukken uit de opslagrecipiënt worden genomen, worden ze dadelijk van de stift afgeschoven en van resten van proefvloeistof gereinigd.

Na afkoeling tot op omgevingstemperatuur worden de proefstukken evenwijdig met de ingekerfde zijde en door het midden van de boring doorgezaagd. Voor verdere proeven worden alleen nog deze ingekerfde delen van de proefstukken gebruikt.

De ingekerfde delen van de proefstukken worden dan, uiterlijk 8 uur na uit de proefvloeistof genomen te zijn, in een trekproefmachine aan een één-assige trekbelasting bij een proefsnelheid (snelheid van de bewegende klem) van 20 mm/min onderworpen tot ze breken. De maximum kracht moet worden opgetekend. De trekproef wordt bij omgevingstemperatuur ($23 \text{ }^\circ\text{C} \pm 2 \text{ }^\circ\text{C}$) overeenkomstig ISO R 527 uitgevoerd.

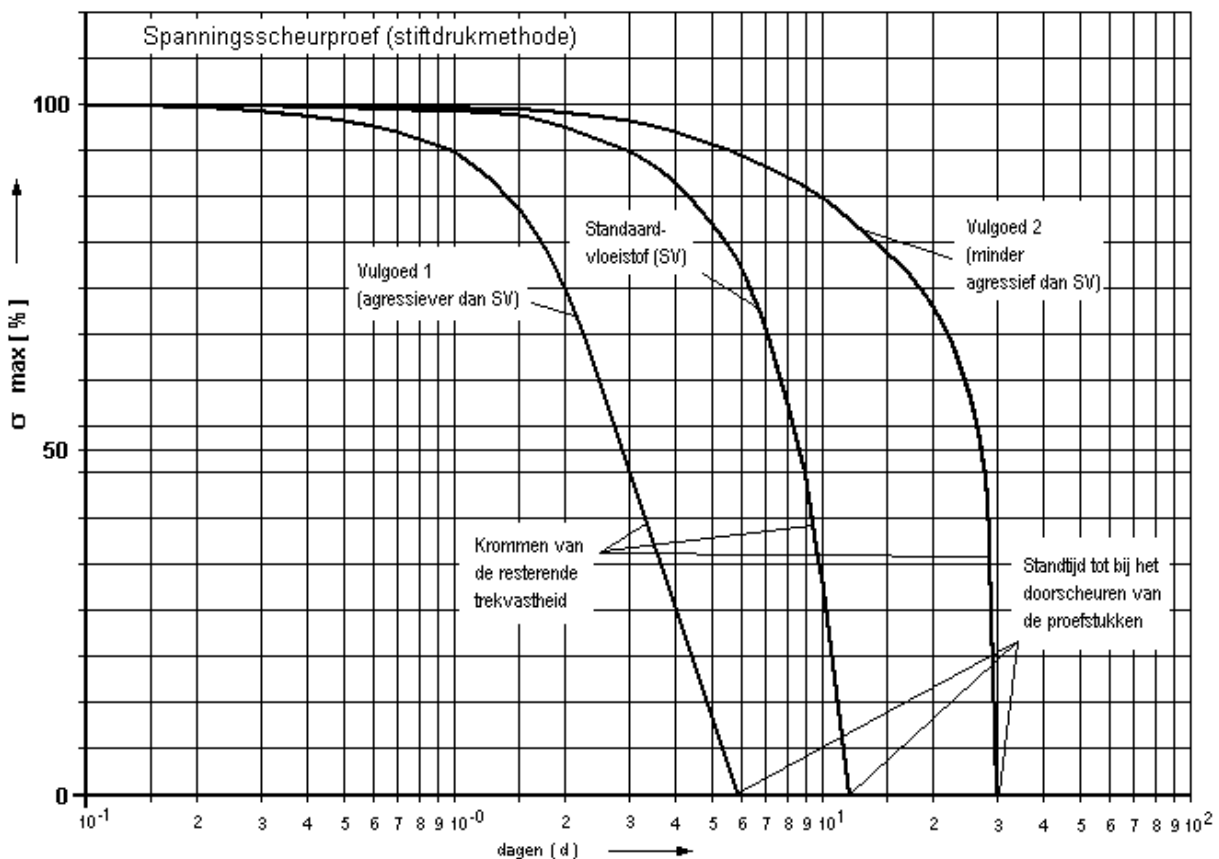
3.2.2 Beoordeling

Om de invloed van de proefvloeistof te beoordelen, bepaald men de maximum spanning van de vooraf opgeslagen en niet met een stift doorstoken delen van de proefstukken als nulwaarde en de maximum spanning ty van de proefstukken na de opslagtijden, waarbij $y \geq 5$. Na omrekening van deze maximumspanningen bij ty in %, ten opzichte van de nulwaarde, worden deze waarden in een diagram volgens fig. 3 opgetekend.

Uit de vergelijking met de overeenkomstige krommen van de resterende trekvastheid op basis van metingen met de standaardvloeistoffen "oplossing van bevochtigingmiddel", "azijnzuur", "n-butylacetaat / met n-butylacetaat verzadigde oplossing van een bevochtigingmiddel" of "water", blijkt dan of het onderzochte vulgoed een sterkere

of in het geheel geen invloed heeft op hetzelfde materiaal van de recipiënt (zie fig. 3).

Figuur 3



3.3 Methode voor het bepalen van de standtijd tot de proefstukken doorscheuren

3.3.1 Uitvoering

15 proefstukken worden één voor één zonder wrikken tot aan de aanslag op 15 stiften volgens fig. 2b geschoven en in een met de betrokken proefvloeistof gevulde en op 40 °C gebrachte glazen buis geplaatst.

De proefvloeistof wordt tot op ± 1 °C na constant gehouden. Door visuele waarneming wordt het doorscheuren van de proefstukken op elke stift opgetekend. Uit ervaring weet men dat de scheur altijd van de kerfbodem naar het oppervlak van de stift loopt.

3.3.2 Beoordeling

De standtijd t_{sv} tot bij het doorscheuren van 8 proefstukken in de standaardvloeistof is doorslaggevend voor de beoordeling. Men hoeft niet te wachten tot de andere proefstukken doorscheuren.

De beoordeling volgt uit een vergelijking met het aantal in het vulgoed doorgescheurde proefstukken. Binnen de standtijd t_{sv} mag het aantal proefstukken niet meer dan 8 bedragen.

3.4 Toelichtingen

De proefparameters "opslagtemperatuur" alsook "afstand tussen kerfbodem en rand van het gat" werden bij deze proefmethode zo gekozen dat er, bij overeenkomstige onderzoeken met de standaardvloeistoffen "oplossing van bevochtigingmiddel", "azijnzuur" en "n-butylacetaat / met n-butylacetaat verzadigde oplossing van een bevochtigingmiddel", binnen een totale proeftijd van ongeveer 28 dagen beslissende resultaten in de zin van dit proefvoorschrift kunnen worden verkregen. Hierbij werd gebruik gemaakt van hoogmoleculair polyethyleen met een dichtheid van $\sim 0,952$ g/cm³ en een smeltindex (Melt Flow Rate 190 °C/21,6 kg belasting) van $\sim 2,0$ g/10 min.

Daar de resultaten van dit proefvoorschrift altijd een relatieve waarde hebben, is het ook mogelijk de voornoemde proefparameters binnen bepaalde grenzen te veranderen om de proeftijd te verkorten. Dit moet speciaal in het beproevingsrapport worden vermeld.

4. Criteria voor een voldoende beproevingsresultaat

4.1 Het resultaat van de proef volgens laboratoriummethode A mag 1% massatoename door opzwellings

niet overschrijden bij vergelijking met de standaardvloeistof a), oplossing van bevochtigingmiddel, en de standaardvloeistof b), azijnzuur.

Het resultaat van de proef volgens laboratoriummethode A met het onderzochte vulgoed mag de massatoename door opzwellling met n-butylacetaat (ongeveer 4%) niet overschrijden bij vergelijking met de standaardvloeistof c), n-butylacetaat / met n-butylacetaat verzadigde oplossing van een bevochtigingmiddel.

- 4.2 Het resultaat van de proef volgens laboratoriummethode B moet voor de toe te laten stof een zelfde of een langere standtijd opleveren als voor de vergelijkbare standaardvloeistoffen.

Laboratoriummethode C

Om te kunnen vaststellen of het vulgoed mogelijke reacties door oxidatie of afbraak van moleculen op het materiaal van de recipiënt van polyethyleen met hoge dichtheid volgens 6.1.5.2.6 of 6.5.4.3.5 kan veroorzaken, wordt de smeltindex [Melt Flow Rate (MFR) 190 °C/21,6 kg belasting (Load) volgens ISO 1133 - Voorwaarde 7] bepaald van proefstukken met een vrijwel gelijke dikte als het constructietype, voor en na het plaatsen van de proefstukken in het te onderzoeken vulgoed.

Door het opslaan van proefstukken met dezelfde geometrie in de standaardvloeistof "salpeterzuur 55%" volgens 6.1.6.1 e) en het bepalen van de smeltindex wordt nagegaan of de aantastinggraad van het toe te laten vulgoed op het materiaal van de recipiënt zwakker, gelijk of sterker is.

De proefstukken blijven zolang bij 40 °C opgeslagen tot men een definitief oordeel kan vellen, doch ten hoogste gedurende 42 dagen.

Indien het te onderzoeken vulgoed volgens laboratoriummethode A tevens een opzwellling door massatoename van $\geq 1\%$ veroorzaakt, moet men, om het resultaat van de meting niet te vervalsen en alvorens de smeltindex te meten, het proefstuk "terug drogen" en tegelijkertijd de massa controleren, b.v. door het in een vacuümstoof bij 50 °C te plaatsen tot de massa constant is, maar in de regel niet langer dan zeven dagen.

criterium voor een voldoende beproevingsresultaat:

De volgens deze methode door het toe te laten vulgoed veroorzaakte smeltindexverhoging van het materiaal van de recipiënt mag niet groter zijn dan de door de standaardvloeistof "salpeterzuur 55%" veroorzaakte verandering, waarbij een op zo'n proefmethode gesteunde tolerantiegrens van 15% wordt in acht genomen.